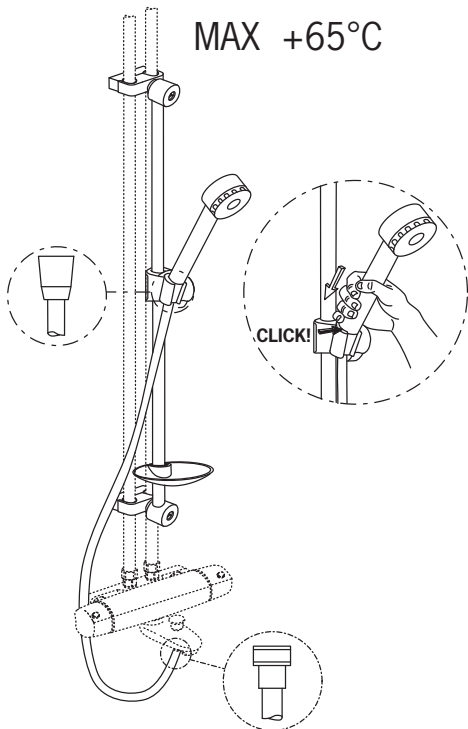


MAX +65°C



Denna produkt är anpassad till Branschregler Säker Vatteninstallation. Oras garanterar produktens funktion om branschreglerna och produktens monteringsanvisning följs.

®



**ORAS GROUP**

Isometsäntie 2, P.O. Box 40

FI-26101 Rauma

Finland

Tel. +358 2 83 161

Fax +358 2 831 6300

Info.Finland@oras.com



943067/11/10

[www.oras.com](http://www.oras.com)