



Installation and Maintenance Guide

Oras Saga Plus

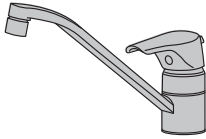
Water Is Worth Loving.

- DE** Vielen Dank, dass Sie sich für ein Oras Produkt entschieden haben. Dieser Wartungs- und Installationshandbuch gibt Ihnen Informationen über die Installation, Funktion und Handhabung der Armatur. Bitte lesen Sie sich vor der Installation der Armatur diese Anleitung genau durch und verwahren Sie diese für evtl. zukünftige Wartungen auf. Bei einer Fehlfunktion der Armatur ist Ihr Fachhandwerker der beste Ansprechpartner. Informationen zur Reinigung, Handhabung sowie Garantie können Sie dem Prospekt „Important notes on Oras products“ (Wichtige Informationen über Oras Produkte) entnehmen, der Ihrer Armatur beiliegt.
- GB** Thank you for selecting an Oras product. This installation and maintenance guide will introduce you to the installation, functions, and use of the faucet. Please read the guide carefully before installation, and keep it on hand for any potential future maintenance. If an operating malfunction or fault appears in your faucet, a plumbing professional is your best source of assistance. Information on cleaning the faucet, conditions of use, and warranty terms is available in the brochure that came with your product: “Important notes on Oras products”.
- DK** Tak fordi du valgte et Oras produkt. Denne installations- og vedligeholdelses guide vil guide dig gennem installationen, funktionerne og brugen af armaturet. Læs venligst denne guide igennem inden installationen og gem den til senere brug. Hvis der mod forventning skulle opstå problemer med armaturet, er den bedste løsning at kontakte en autoriseret VVS installatør. Information om rengøring og brug af armaturet samt garantivilkår findes i brochuren der fulgte med dit armatur: “Important notes on Oras products”.
- ES** Gracias por seleccionar un producto de Oras. Esta guía de instalación y de mantenimiento le dará a conocer la instalación, las funciones y el uso de la grifería. Por favor, lea la guía cuidadosamente antes de la instalación, y téngala a mano para cualquier mantenimiento que tuviera que realizar en un futuro potencial. Si un mal funcionamiento o defecto de funcionamiento apareciera en su grifo, un profesional instalador es su mejor fuente de asistencia. Información sobre la limpieza del grifo, las condiciones de uso y condiciones de la garantía está disponible en el folleto que acompaña al producto: “Notas importantes sobre los productos Oras”.
- EE** Täname, et valisite Orase toote. Käesolev paigaldus- ja hooldusjuhend tutvustab Teile segisti paigaldamist, tööpõhimõtteid ning kasutamist. Palume Teil enne segisti paigaldamist käesoleva juhendiga hoolikalt tutvuda ning säilitada see võimalike tulevaste hoolduste tarbeks. Häirete korral segisti töös soovitame Teil pöörduda ala asjatundja poole. Info segisti puhastamise, kasutamise ja garantiitingimuste kohta leiate segistiga kaasasolevast brošüürist “Important notes on Oras products”.
- FI** Kiitos, että valitsitte Oras tuotteen. Tämä asennus- ja huolto-ohje tutustuttaa teidät hanan asennukseen, toimintaan ja käyttöön. Lukekaa ohje huolellisesti ennen asennusta. Säästäkää ohje mahdollisia myöhempiä huoltotoimenpiteitä varten. Mikäli hanassanne ilmenee jokin toimintahäiriö tai vika, LVI-asiantuntija pystyy antamaan parhaan mahdollisen avun. Hanan puhdistuksesta, käyttöolosuhteista ja takuuehdoista voit lukea tuotteen mukana tulleesta “Important notes on Oras products” -vihkosesta.
- NL** Dank u wel voor het kiezen van een Oras product. Deze installatie- en onderhoudsgids zal u de weg wijzen voor installatie, functies en gebruik van de kraan. Gelieve de handleiding aandachtig te lezen alvorens installatie, en houdt het bij de hand voor toekomstig onderhoud. Wanneer er een gebruiksprobleem of fout in uw kraan merkbaar wordt, dan is een professionele loodgieter de aangewezen hulp. Informatie over hoe de kraan te poetsen, gebruiksvoorwaarden, en garantievoorwaarden is terug te vinden in de brochure die met uw kraan werd opgestuurd: “belangrijke nota’s over Oras producten”.
- FR** Merci d’avoir choisi un produit Oras. Veuillez lire attentivement cette notice, afin de vous familiariser avec l’utilisation et les fonctions de l’appareil. Conservez ce document, afin, le cas échéant, de pouvoir à nouveau le consulter. En cas de problème, votre plombier est votre meilleur atout. Vous trouverez dans la brochure des informations pour le nettoyage du produit, les garanties, sous la rubrique « notice importante sur les produits Oras ».
- IT** Grazie per aver scelto un prodotto Oras. Il manuale di installazione e manutenzione vi introdurrà all’installazione, alle funzioni, ed all’uso del rubinetto. Si prega di leggere attentamente il manuale prima dell’installazione, e tenerlo a portata di mano per qualsiasi intervento di manutenzione futura. Se si manifesta un malfunzionamento di esercizio o difetto sul vostro rubinetto, un idraulico professionista è la migliore fonte di assistenza. Informazioni sulla pulizia del rubinetto, le condizioni d’uso e condizioni di garanzia sono disponibili nella brochure in dotazione con il prodotto: “Note importanti per i prodotti Oras”.

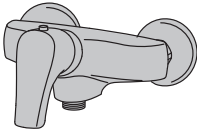
- LV** Paldies, ka izvēlējāties Oras produktus. Šis uzstādīšanas un apkopes ceļvedis iepazīstina ar jaucējkrānu uzstādīšanu, darbību un lietojamību. Lūdzu uzmanīgi izlasiet ceļvedi pirms darbu uzsākšanas un saglabāiet to kā izziņas avotu apkopes darbu veikšanai nākotnē. Profesionāls santehniķis būtu labākais atbalsts gadījumos, ja jaucējkrānā rodas funkcionāli traucējumi. Jaucējkrāna tīrīšanas un lietošanas norādījumi, garantijas noteikumi ir pieejami jūsu produktam pievienotā brošūrā „Svarīgi norādījumi par Oras jaucējkrānu apkopi”.
- LT** Ačiū, kad pasirinkote „Oras” gaminį. Šis instaliavimo ir eksploataavimo vadovas supažindins jus su maišytuvo instaliavimu, funkcijomis ir naudojimo ypatybėmis. Prašome dėmesingai perskaityti šį vadovą prieš gaminio instaliavimą ir laikyti jį prieinamoje vietoje galimam aptarnavimui atvejui. Jeigu eksploataacijos metu atsirastų gaminio sutrikimų ar defektų geriausias jūsų patarėjas būtų profesionalus santehnikas. Informaciją apie gaminio valymą, naudojimo ir garantinio aptarnavimo sąlygas atrasite prie gaminio pridėtoje brošiūroje „Svarbūs „Oras” gaminii priežiūros nurodymai”.
- NO** Tusen takk for at du valgte et produkt fra Oras. Denne installasjons- og monteringsveilederen forteller deg hvordan dette produktet installeres, fungerer og brukes. Vær vennlig å les veilederen før du installerer produktet. Ta vare på veiledningen til evt. senere bruk. Hvis du oppdager feil ved produktet, bør du tilkalle rørlegger. Informasjon om rengjøring av produktet, bruksområder og garanti er tilgjengelig i heftet som lå sammen med produktet: ”Viktige bemerkninger om Orasprodukter”
- PL** Dziękujemy za wybór produktów Oras. Przedstawiamy instrukcję instalacji i konserwacji, która zawiera wskazówki odnośnie instalacji, funkcjonalności oraz użytkowania baterii Oras. Prosimy przeczytać uważnie instrukcję przed instalacją i zachować ją dla potrzeb przyszłej konserwacji. W razie awarii podczas użytkowania lub pojawienia się wady baterii najlepszym źródłem pomocy jest profesjonalny serwis Oras. Informacje dotyczące czyszczenia baterii, sposobu użytkowania oraz warunków gwarancji są dostępne w załączonej do baterii broszurze ”Important notes on Oras products”.
- RO** Vă mulțumim pentru alegerea unui produs Oras. Acest ghid de instalare și întreținere vă prezintă modalitatea de instalare, funcțiile și modul de exploatare a bateriei. Parcurgeți cu atenția acest ghid înainte de instalare și păstrați-l la îndemână pentru efectuarea potențialelor operațiuni ulterioare de întreținere. În situația în care, pe parcursul exploatării bateriei, apare o disfuncționalitate sau o defecțiune, cea mai bună sursă de asistență o reprezintă un instalator profesionist. Informații referitoare la curățirea bateriei, condițiile de exploatare și termenii de garanție puteți consulta în broșura ”Note importante referitoare la produsele Oras”, care v-a fost livrată împreună cu produsul pe care l-ați achiziționat.
- RU** Благодарим Вас за выбор продукции Oras. Из этой инструкции Вы узнаете о функциях смесителя и о порядке его установки и эксплуатации. Пожалуйста, внимательно прочитайте эту инструкцию перед установкой смесителя, и держите её под рукой на случай возникновения вопросов или необходимости обслуживания смесителя. В случае нарушения работы смесителя рекомендуем Вам обращаться к квалифицированным специалистам. Информация об уходе за смесителем, рекомендациях по его эксплуатации и условиях гарантии изложена в прилагаемой брошюре «Important notes on Oras products».
- SE** Tack för att du valt en produkt från Oras. Den här installations- och skötselanvisningen kommer att guida dig igenom blandarens installation, funktion och användande. Läs igenom anvisningen noggrant innan installation av blandaren och spara den för eventuella framtida servicebehov. Om ett funktionsfel uppstår bör du vända dig till en professionell hantverkare för hjälp. Allmänna råd angående installation samt information om blandarens användning, rengöring och dess garantivillkor finner du i foldern ”important notes on Oras products” som följer med din produkt.
- SK** Ďakujeme za výber produktu Oras. Tento návod pre inštaláciu a údržbu Vás prevedie montážou, funkciou a použitím vodovodnej batérie. Prosíme čítajte návod pozorne ešte pred montážou samotnej batérie a uschovajte pre prípad nožnej ďalšej údržby. V prípade výskytu akýchkoľvek problémov s Vašou batériou je profesionálny inštalatér najlepšou možnou voľbou pre asistenciu pri riešení týchto problémov. Informácie ako čistiť, používať vodovodnú batériu a záručné podmienky sú uvedené v brožúre „Important notes on Oras products”, ktorá Vám je dodaná zároveň s výrobkom Oras.
- CZ** Děkujeme za výběr produktu Oras. Tento návod pro instalaci a údržbu Vás provede montáží, funkcí a použitím vodovodní baterie. Prosíme čtětě návod pozorně ještě před montáží samotné baterie a uschovejte pro případ možné další údržby. V případě výskytu jakýchkoli problémů s Vaší baterií je profesionální instalatér nejlepší možnou volbou pro asistenci při řešení těchto problémů. Informace jak čistit, používat vodovodní baterii a záruční podmínky jsou uvedeny v brožúře „Important notes on Oras products”, která Vám je dodána zároveň s výrobkem Oras.



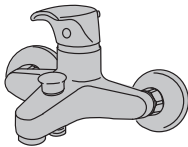
.....6



.....6



.....7



.....7

1904FG

EN 817

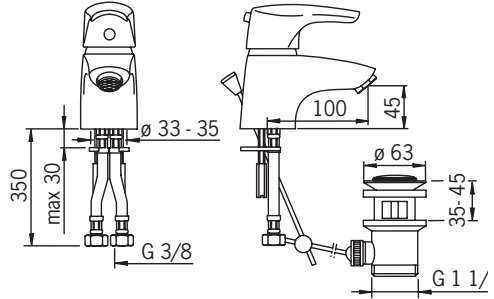
I (ISO 3822) Oras lab.

50 - 1000 kPa

0.19 l/s (300 kPa)

85 kPa (0.1 l/s)

max. +80°C



ACS 07 ACC NY 531

CSTB 348-M1-11/1

1910FG

EN 817

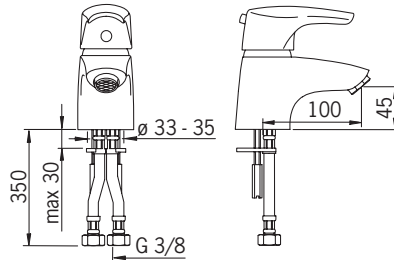
I (ISO 3822) Oras lab.

50 - 1000 kPa

0.19 l/s (300 kPa)

85 kPa (0.1 l/s)

max. +80°C



ACS 07 ACC NY 531

1930FG

EN 817

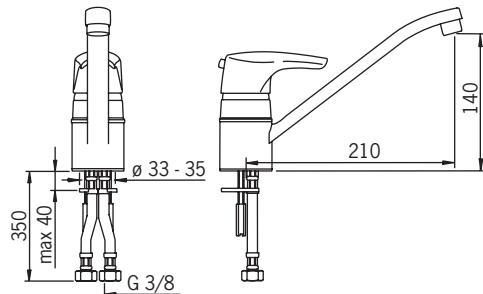
I (ISO 3822) Oras lab.

50 - 1000 kPa

0.24 l/s (300 kPa)

210 kPa (0.2 l/s)

max. +80°C



ACS 07 ACC NY 531

CSTB 348-M1-11/1

1960GY

EN 817

I (ISO 3822) Oras lab.

50 - 1000 kPa

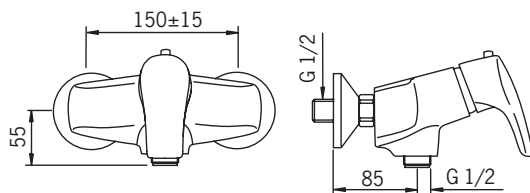
0.26 l/s (300 kPa)

0.2 l/s (300 kPa, with flow reducers)

180 kPa (0.2 l/s)

300 kPa (0.2 l/s, with flow reducers)

max. +80°C



ACS 08 ACC NY 095

CSTB 348-M1-11/1

1940GY

EN 817

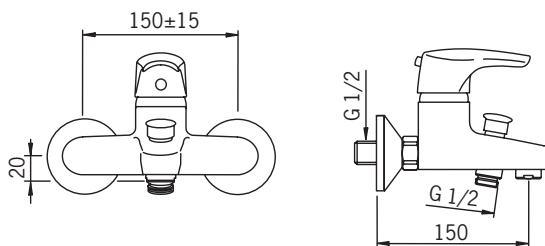
II (ISO 3822) Oras lab.

50 - 1000 kPa

0.33 l/s (300 kPa)

250 kPa (0.3 l/s)

max. +80°C



ACS 08 ACC NY 095

CSTB 348-M1-11/1

1941GY

EN 817

I (ISO 3822) (0.2 l/s) Oras lab.

II (ISO 3822) (0.3 l/s) Oras lab.

50 - 1000 kPa

0.33 l/s (300 kPa)

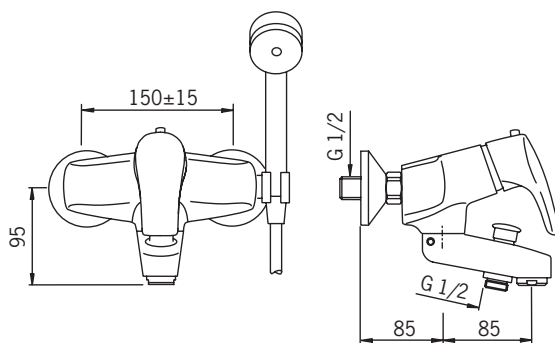
0.2 l/s (300 kPa, with flow reducers)

160 kPa (0.2 l/s)

260 kPa (0.3 l/s)

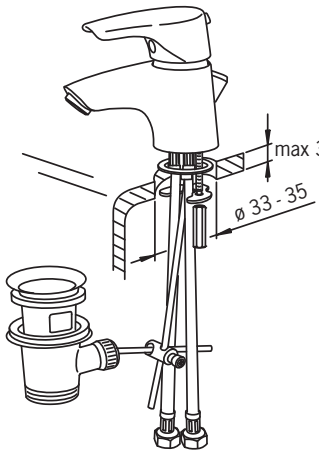
300 kPa (0.2 l/s, with flow reducers)

max. +80°C

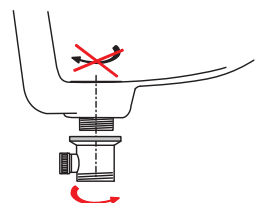
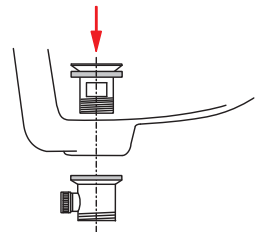
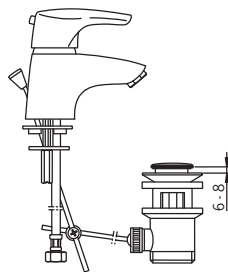
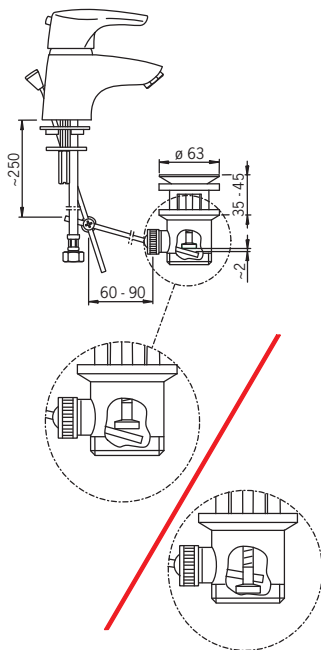
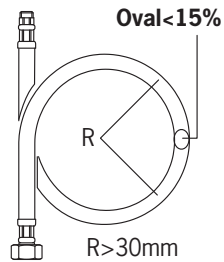


Installation

CZ	Montáž	ES	Montaje	LT	Montavimas	PL	Instalacja
DE	Montage	FI	Asennus	LV	Montāža	RO	Instalare
DK	Installation	FR	Installation	NL	Installatie	RU	Установка
EE	Paigaldus	IT	Montaggio	NO	Montering	SE	Installation
						SK	Inštalácia

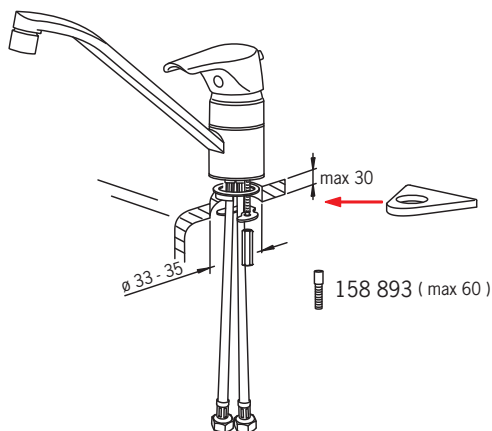


F-Modell

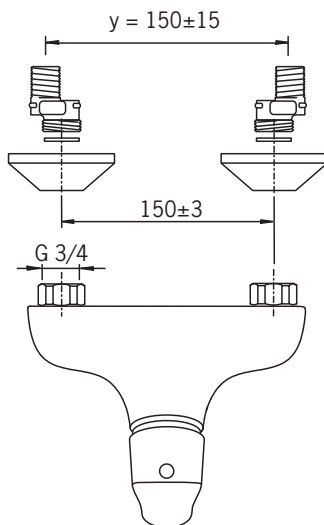
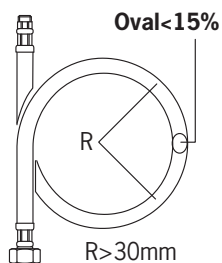


Installation

CZ	Montáž	ES	Montaje	LT	Montavimas	PL	Instalacja
DE	Montage	FI	Asennus	LV	Montāža	RO	Instalare
DK	Installation	FR	Installation	NL	Installatie	RU	Установка
EE	Paigaldus	IT	Montaggio	NO	Montering	SE	Installation
						SK	Inštalácia

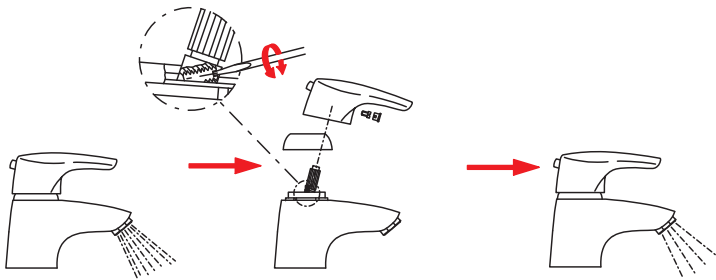


F-Modell



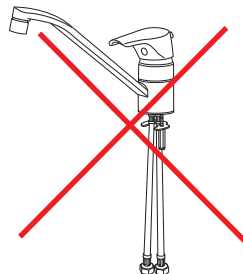
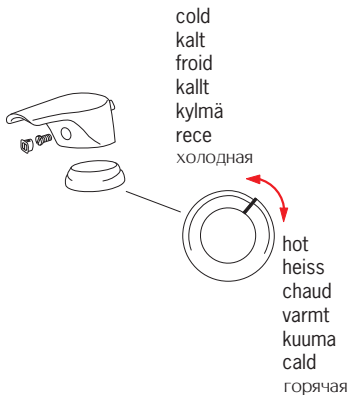
Limiting the flow rate

- | | |
|------------------------------------------|---------------------------------------------------|
| CZ Omezení průtoku | LV Ūdens plūsmas ierobežošana |
| DE Bergrenzung der Durchflußmenge | NL Begrenzing van de doorstroomhoeveelheid |
| DK Begrænsning af vandmængden | NO Limitarea debitului |
| EE Vooluhulga piiramine | PL Ograniczenie wielkości strumienia |
| ES Limitación de la tasa de flujo | RO Limitarea debitului |
| FI Virtaaman rajoitus | RU Регулирование потока |
| FR Limitation du débit | SE Flödesbegränsning |
| IT Limitazione della portata | SK Obmedzenie prietoku |
| LT Vandens srovės reguliavimas | |



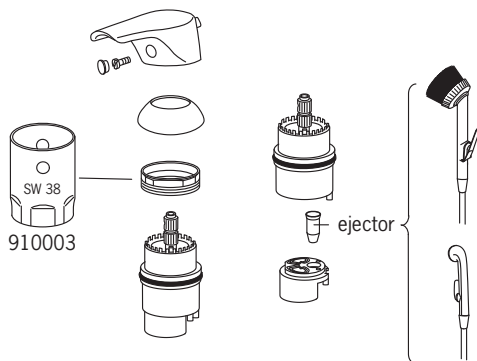
Limiting temperature

- | | |
|-----------------------------------------------------|--------------------------------------------------------|
| CZ Omezení teplé vody | LV Karstā ūdens temperatūras ierobežošana |
| DE Temperaturbegrenzung | NL Perlator vervangent |
| DK Forindstilling af vandets max. temperatur | NO Begrenzing temperatur |
| EE Temperatuuri piiramine seadeosast | PL Ograniczenie temperatury |
| ES Limitación de la temperatura | RO Limitarea temperaturii |
| FI Lämpötilan rajoitus | RU Ограничение температуры в регулирующем блоке |
| FR Limitation de la température | SE Begränsning av vattnets max. temperatur |
| IT Limitazione della temperatura | SK Obmedzenie teploty |
| LT Temperatūros apribojimas | |



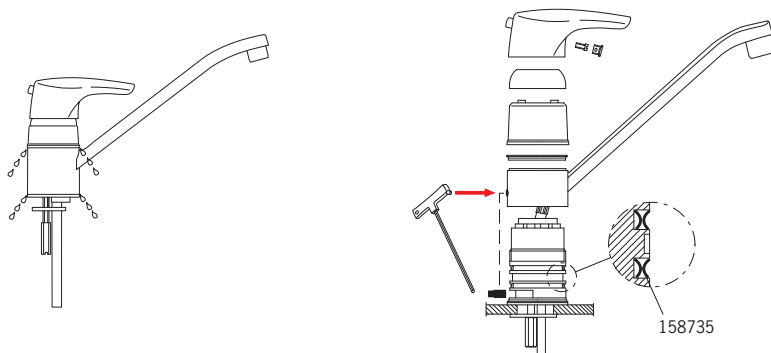
To change the cartridge

- | | |
|-----------------------------------------------------|---------------------------------------------------|
| CZ Výměna kartuše | LV Regulēšanas mehānisma kasetes maiņa |
| DE Ein- und Ausbau der Kartusche | NL Vervangen van het keramische binnenwerk |
| DK Udskiftning af reguleringskassette (unit) | NO Skifting av kassett |
| EE Seadeosa vahetus | PL Wymiana modułu sterującego |
| ES Montaje del cartucho | RO Înlocuirea cartuşului |
| FI Säätöosan vaihto | RU Замена регулировочного блока |
| FR Montage et démontage de la cartouche | SE Byte av kassett |
| IT Montaggio della cartuccia | SK Výměna kartuše |
| LT Valdančiosios kasetės pakeitimas | |



Changing the spout's seals

- | | |
|------------------------------------------------------|-------------------------------------------------------------------|
| CZ Výměna těsnění | LV Iztekas un blīvlēģu maiņa |
| DE Austausch der Auslaufdichtungen | NL Lippendichtingen vervangen |
| DK Udskiftning af svingtudens pakninger | NO Bytting av svingtutens pakninger |
| EE Jooksutoru tihendite vahetamine | PL Wymiana uszczelek wylewki |
| ES Cambio de las juntas del caño | RO Înlocuirea garniturilor pipei |
| FI Juoksuputken tiivisteiden vaihto | RU Замена прокладок сливной трубы или замена сливной трубы |
| FR Remplacement des joints de bec | SE Utbyte av manschettpackningar |
| IT Sostituzione delle guarnizioni delle bocce | SK Výměna tesnení |
| LT Snapielio tarpinių pakeitimas | |



Spare parts

CZ Náhradní díly
DE Ersatzteile
DK Reservedele
EE Varuosad
ES Piezas de recambio

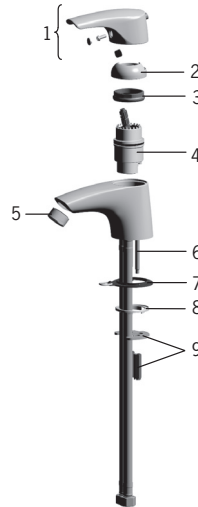
FI Varaosat
FR Pièces détachées
IT Pezzi di ricambio
LT Atsarginės dalys

LV Rezerves daļas
NL Reserve-onderdelen
NO Reservedeler
PL Części zamienne

RO Piese de schimb
RU Запасные части
SE Reservdelar
SK Náhradné diely

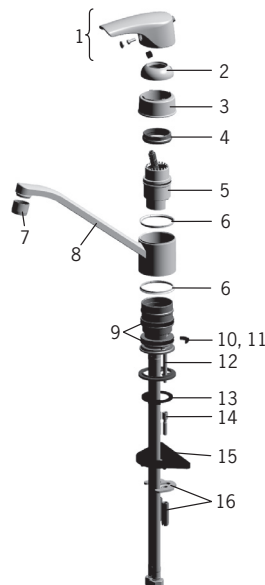
1904FG, 1910FG

- 1 159265V
- 2 159346V
- 3 158726
- 4 158890
- 5 232211
- 6 158727/10
- 7 159264V
- 8 159425/10
- 9 158697



1930FG

- 1 159265V
- 2 159347V
- 3 159348V
- 4 158726
- 5 158890
- 6 159423/10
- 7 232201
- 8 159979V
- 9 158735
- 10 159426/10 (100°)
- 11 159430/10 (40° - 80°)
- 12 158747/10
- 13 159434
- 14 158893
- 15 158825
- 16 158697

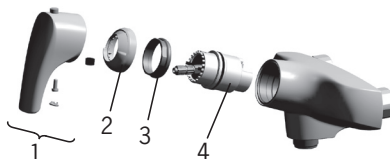


Spare parts

CZ Náhradní díly	FI Varaosat	LV Rezerves daļas	RO Piese de schimb
DE Ersatzteile	FR Pièces détachées	NL Reserve-onderdelen	RU Запасные части
DK Reservedele	IT Pezzi di ricambio	NO Reservedeler	SE Reservdelar
EE Varuosad	LT Atsarginės dalys	PL Części zamienne	SK Náhradné diely
ES Piezas de recambio			

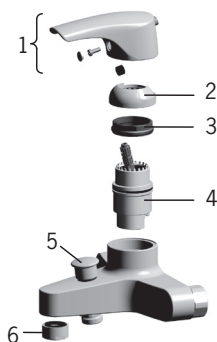
1960GY, 1941GY

- 1 159265V
- 2 159346V
- 3 158726
- 4 158890



1940GY

- 1 159265V
- 2 159346V
- 3 158726
- 4 158890
- 5 209695
- 6 158337



Oras is a significant developer, manufacturer and marketer of kitchen and bathroom faucets. Ever since the company's founding in 1945 in Rauma, Finland, Oras has been dedicated to bring products of high quality and design with user-friendly technological solutions to the markets. Each technological improvement is designed to contribute to water and energy savings. As early as in the 1990s, Oras presented the touchless, electronic faucets to the European HVAC markets. Oras' vision is to become the true owner of the electronic faucet markets in Europe.

Oras is entirely owned by a family company Oras Invest. All Oras faucets are produced in Europe, in the company's three factories located in Rauma, Finland, in Olesno, Poland and in Leksvik, Norway. Likewise the raw material and the components used in production are sourced from European suppliers. For more information, visit www.oras.com

Det Norske Veritas Certification OY/AB certifies that the Quality Management System of Oras Oy in Rauma Finland, conforms to the ISO 9001, the Environmental Management System to the ISO 14001 standard and the Occupational Health and Safety System to the OHSAS 18001 standard. The certificates are valid for development, manufacture, marketing, sales and after sales services of faucets, accessories and valves.

The TÜV CERT Certification Body of TÜV NORD Zertifizierungs- und Umweltgutachter Gesellschaft mbH certifies that the Quality Management System of Oras Olesno Sp. z o.o. in Olesno Poland, conforms to the ISO 9001, the Environmental Management System to the ISO 14001 standard and the Occupational Health and Safety System to the OHSAS 18001 standard. The certificates are valid for manufacture, storage, marketing, sales and after sales services of faucets, valves and accessories.



ORAS GROUP

Isometsäntie 2, P.O. Box 40
FI-26101 Rauma
Finland
Tel. +358 2 83 161
Fax +358 2 831 6300
Info.Finland@oras.com



www.oras.com

943069/10/11