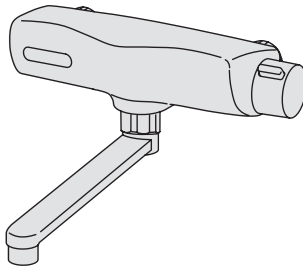




# Installation and Maintenance Guide

## Oras Electra



Water Is Worth Loving.

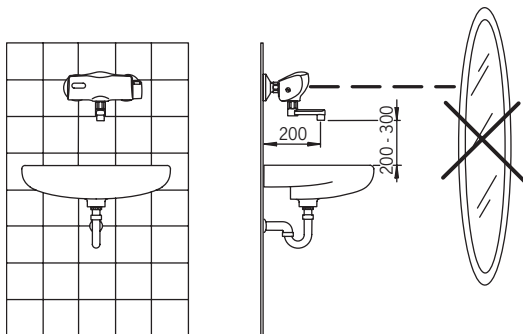
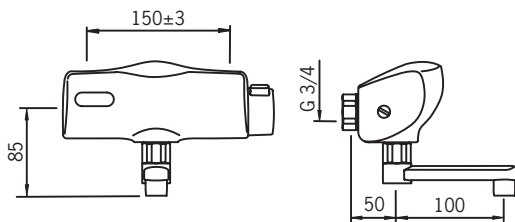


- GB** Thank you for selecting an Oras product. This installation and maintenance guide will introduce you to the installation, functions, and use of the faucet. Please read the guide carefully before installation, and keep it on hand for any potential future maintenance. If an operating malfunction or fault appears in your faucet, a plumbing professional is your best source of assistance. Information on cleaning the faucet, conditions of use, and warranty terms is available in the brochure that came with your product: "Important notes on Oras products".
- CZ** Děkujeme za výběr produktu Oras. Tento návod pro instalaci a údržbu Vás provede montáží, funkcí a použitím vodovodní baterie. Prosíme čtětě návod pozorně ještě před montáží samotné baterie a uschovejte pro případ možné další údržby. V případě výskytu jakýchkoli problémů s Vaší baterií je profesionální instalatér nejlepší možnou volbou pro asistenci při řešení těchto problémů. Informace jak čistit, používat vodovodní baterii a záruční podmínky jsou uvedeny v brožuře „Important notes on Oras products“, která Vám je dodána zároveň s výrobkem Oras.
- DE** Vielen Dank, dass Sie sich für ein Oras Produkt entschieden haben. Dieser Wartungs- und Installationshandbuch gibt Ihnen Informationen über die Installation, Funktion und Handhabung der Armatur. Bitte lesen Sie sich vor der Installation der Armatur diese Anleitung genau durch und verwahren Sie diese für evtl. zukünftige Wartungen auf. Bei einer Fehlfunktion der Armatur ist Ihr Fachhandwerker der beste Ansprechpartner. Informationen zur Reinigung, Handhabung sowie Garantie können Sie dem Prospekt „Important notes on Oras products“ (Wichtige Informationen über Oras Produkte) entnehmen, der Ihrer Armatur beiliegt.
- DK** Täname, et valisite Orase toote. Käesolev paigaldus- ja hooldusjuhend tutvustab Teile segisti paigaldamist, tööpõhimõtteid ning kasutamist. Palume Teil enne segisti paigaldamist käesoleva juhendiga hoolikalt tutvuda ning säilitada see võimalike tulevaste hoolduste tarbeks. Häirete korral segisti töös soovitame Teil pöörduda ala asjatundja poole. Info segisti puhastamise, kasutamise ja garantiitingimuste kohta leiate segistiga kaasasolevast brošüürist "Important notes on Oras products".
- EE** Tak fordi du valgte et Oras produkt. Denne installations- og vedligeholdelses guide vil guide dig gennem installationen, funktionerne og brugen af armaturet. Læs venligst denne guide igennem inden installationen og gem den til senere brug. Hvis der mod forventning skulle opstå problemer med armaturet, er den bedste løsning at kontakte en autoriseret VVS installatør. Information om rengøring og brug af armaturet samt garantivilkår findes i brochuren der fulgte med dit armatur: "Important notes on Oras products".
- ES** Gracias por seleccionar un producto de Oras. Esta guía de instalación y de mantenimiento le dará a conocer la instalación, las funciones y el uso de la grifería. Por favor, lea la guía cuidadosamente antes de la instalación, y téngala a mano para cualquier mantenimiento que tuviera que realizar en un futuro potencial. Si un mal funcionamiento o defecto de funcionamiento apareciera en su grifo, un profesional instalador es su mejor fuente de asistencia. Información sobre la limpieza del grifo, las condiciones de uso y condiciones de la garantía está disponible en el folleto que acompaña al producto: "Notas importantes sobre los productos Oras".
- FI** Kiitos, että valitsitte Oras tuotteen. Tämä asennus- ja huolto-ohje tutustuttaa teidät hanan asennukseen, toimintaan ja käyttöön. Lukekaa ohje huolellisesti ennen asennusta. Säästäkää ohje mahdollisia myöhempiä huoltotoimenpiteitä varten. Mikäli hanassanne ilmenee jokin toimintahäiriö tai vika, LVI-asiantuntija pystyy antamaan parhaan mahdollisen avun. Hanan puhdistuksesta, käyttöolosuhteista ja takuuehdoista voit lukea tuotteen mukana tulleesta "Important notes on Oras products"-vihkosesta.
- FR** Merci d'avoir choisi un produit Oras. Veuillez lire attentivement cette notice, afin de vous familiariser avec l'utilisation et les fonctions de l'appareil. Conservez ce document, afin, le cas échéant, de pouvoir à nouveau le consulter. En cas de problème, votre plombier est votre meilleur atout. Vous trouverez dans la brochure des informations pour le nettoyage du produit, les garanties, sous la rubrique « notice importante sur les produits Oras ».
- IT** Grazie per aver scelto un prodotto Oras. Il manuale di installazione e manutenzione vi introdurrà all'installazione, alle funzioni, ed all'uso del rubinetto. Si prega di leggere attentamente il manuale prima dell'installazione, e tenerlo a portata di mano per qualsiasi intervento di manutenzione futura. Se si manifesta un malfunzionamento di esercizio o difetto sul vostro rubinetto, un idraulico professionista è la migliore fonte di assistenza. Informazioni sulla pulizia del rubinetto, le condizioni d'uso e condizioni di garanzia sono disponibili nella brochure in dotazione con il prodotto: "Note importanti per i prodotti Oras".

- LT** Ačiū, kad pasirinkote „Oras“ gaminį. Šis instaliavimo ir eksploataavimo vadovas supažindins jus su maišytuvo instaliavimu, funkcijomis ir naudojimo ypatybėmis. Prašome dėmesingai perskaityti šį vadovą prieš gaminio instaliavimą ir laikyti jį prieinamoje vietoje galimam aptarnavimo atvejui. Jeigu eksploatacijos metu atsirastų gaminio sutrikimų ar defektų geriausias jūsų patarėjas būtų profesionalus santehnikas. Informaciją apie gaminio valymą, naudojimo ir garantinio aptarnavimo sąlygas atrasite prie gaminio pridėtoje brošiūroje „Svarbūs „Oras“ gaminių priežiūros nurodymai“.
- LV** Paldies, ka izvēlējāties Oras produktus. Šis uzstādīšanas un apkopes ceļvedis iepazīstina ar jaucējkrānu uzstādīšanu, darbību un lietojamību. Lūdzu uzmanīgi izlasiet ceļvedi pirms darbu uzsākšanas un saglabāiet to kā izziņas avotu apkopes darbu veikšanai nākotnē. Profesionāls santehniķis būtu labākais atbalsts gadījumos, ja jaucējkrānā rodas funkcionāli traucējumi. Jaucējkrāna tīrīšanas un lietošanas norādījumi, garantijas noteikumi ir pieejami jūsu produktam pievienotā brošūrā „Svarīgi norādījumi par Oras jaucējkrānu apkopi“.
- NL** Dank u wel voor het kiezen van een Oras product. Deze installatie- en onderhoudsgids zal u de weg wijzen voor installatie, functies en gebruik van de kraan. Gelieve de handleiding aandachtig te lezen alvorens installatie, en houdt het bij de hand voor toekomstig onderhoud. Wanneer er een gebruiksprobleem of fout in uw kraan merkbaar wordt, dan is een professionele loodgieter de aangewezen hulp. Informatie over hoe de kraan te poetsen, gebruiksvoorwaarden, en garantievoorwaarden is terug te vinden in de brochure die met uw kraan werd opgestuurd: "belangrijke nota's over Oras producten".
- NO** Tusen takk for at du valgte et produkt fra Oras. Denne installasjons- og monteringsveilederen forteller deg hvordan dette produktet installeres, fungerer og brukes. Vær vennlig å les veilederen før du installerer produktet. Ta vare på veiledningen til evt. senere bruk. Hvis du oppdager feil ved produktet, bør du tilkalle rørlegger. Informasjon om rengjøring av produktet, bruksområder og garanti er tilgjengelig i heftet som lå sammen med produktet: "Viktige bemerkninger om Orasprodukter"
- PL** Dziękujemy za wybór produktów Oras. Przedstawiamy instrukcję instalacji i konserwacji, która zawiera wskazówki odnośnie instalacji, funkcjonalności oraz użytkowania baterii Oras. Prosimy przeczytać uważnie instrukcję przed instalacją i zachować ją dla potrzeb przyszłej konserwacji. W razie awarii podczas użytkowania lub pojawienia się wady baterii najlepszym źródłem pomocy jest profesjonalny serwis Oras. Informacje dotyczące czyszczenia baterii, sposobu użytkowania oraz warunków gwarancji są dostępne w załączonej do baterii broszurze "Important notes on Oras products".
- RO** Vă mulțumim pentru alegerea unui produs Oras. Acest ghid de instalare și întreținere vă prezintă modalitatea de instalare, funcțiile și modul de exploatare a bateriei. Parcurgeți și cu atenție acest ghid înainte de instalare și păstrați-l la îndemână pentru efectuarea potențialelor operațiuni ulterioare de întreținere. În situația în care, pe parcursul exploatarei bateriei, apare o disfuncționalitate sau o defecțiune, cea mai bună sursă de asistență o reprezintă un instalator profesionist. Informații referitoare la curățirea bateriei, condițiile de exploatare și termenii de garanție puteți consulta în broșura "Note importante referitoare la produsele Oras", care v-a fost livrată împreună cu produsul pe care l-ați achiziționat.
- RU** Благодарим Вас за выбор продукции Oras. Из этой инструкции Вы узнаете о функциях смесителя и о порядке его установки и эксплуатации. Пожалуйста, внимательно прочитайте эту инструкцию перед установкой смесителя, и держите её под рукой на случай возникновения вопросов или необходимости обслуживания смесителя. В случае нарушения работы смесителя рекомендуем Вам обращаться к квалифицированным специалистам. Информация об уходе за смесителем, рекомендациях по его эксплуатации и условиях гарантии изложена в прилагаемой брошюре «Important notes on Oras products».
- SE** Tack för att du valt en produkt från Oras. Den här installations- och skötselanvisningen kommer att guida dig igenom blandarens installation, funktion och användande. Läs igenom anvisningen noggrant innan installation av blandaren och spara den för eventuella framtida servicebehov. Om ett funktionsfel uppstår bör du vända dig till en professionell hantverkare för hjälp. Allmänna råd angående installation samt information om blandarens användning, rengöring och dess garantivillkor finner du i foldern "important notes on Oras products" som följer med din produkt.
- SK** Ďakujeme za výber produktu Oras. Tento návod pre inštaláciu a údržbu Vás prevedie montážou, funkciou a použitím vodovodnej batérie. Prosíme čítajte návod pozorne ešte pred montážou samotnej batérie a uschovajte pre prípad možnej ďalšej údržby. V prípade výskytu akýchkoľvek problémov s Vašou batériou je profesionálny inštalatér najlepšou možnou voľbou pre asistenciu pri riešení týchto problémov. Informácie ako čistiť, používať vodovodnú batériu a záručné podmienky sú uvedené v brožúre „Important notes on Oras products“, ktorá Vám je dodaná zároveň s výrobkom Oras.

## 6172

EN 15091  
 I (ISO 3822)  
 100 - 1000 kPa  
 0.1 l/s (300 kPa) (with flow controller)  
 200 kPa (0.1 l/s)  
 max. +70°C

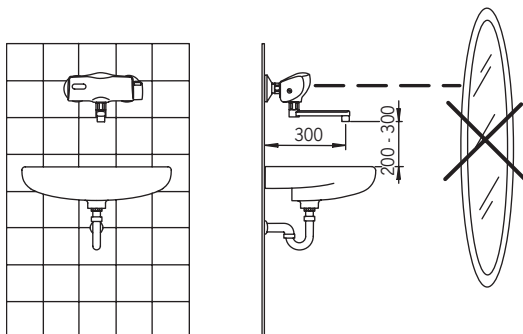
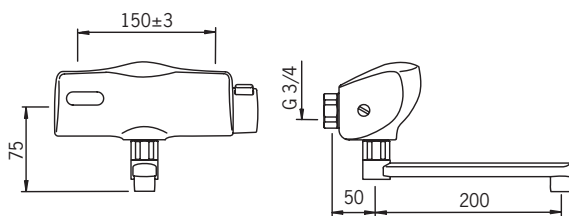


VA VA 1.42/19635  
 Sintef Nr. 0312

CE (EMC 89/336/EEC)

## 6179

EN 15091  
 I (ISO 3822)  
 100 - 1000 kPa  
 0.1 l/s (300 kPa) (with flow controller)  
 200 kPa (0.1 l/s)  
 max. +70°C

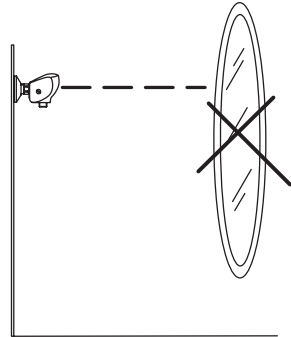
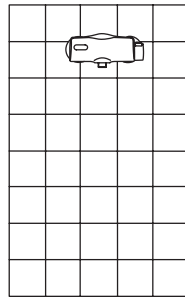
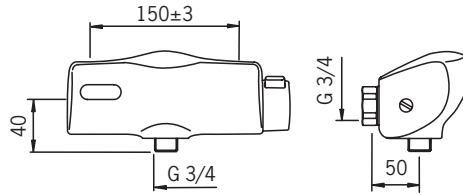


VA VA 1.42/19635  
 Sintef Nr. 0312

CE (EMC 89/336/EEC)

# 6180

EN 15091  
II (ISO 3822) Oras lab.  
100 - 1000 kPa  
0.2 l/s (300 kPa)  
300 kPa (0.2 l/s)  
max. +70°C



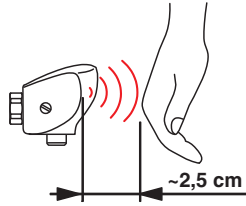
**CE** (EMC 89/336/EEC)

# Technical data

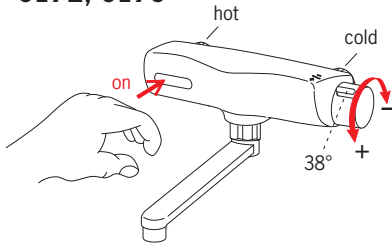
	CZ Technická data	EE Tehnilised andmed	FR Données techniques	LV Tehniskie dati	PL Dane techniczne	SE Teknisk information
	DE Technische Daten	ES Datos técnicos	IT Dati tecnici	NL Technische gegevens	RO Date tehnice	SK Technické údaje
	DK Tekniske data	FI Tekniset tiedot	LT Techniniai duomenys	NO Teknisk informasjon	RU Технические данные	
<b>GB</b>	<b>Protection class</b>	<b>Battery</b>	<b>Recognition range</b>	<b>Intelligent afterflow period</b>	<b>Max. flow period</b>	
<b>CZ</b>	Třída bezpečnosti	Monočlánek	Rozlišovací rozsah	Cas dodatečného prútoka	Max. doba prútoka	
<b>DE</b>	Sicherheitsklasse	Batterie	Sensoreichweite	Intelligente Nachlaufzeit	Max. Fließdauer	
<b>DK</b>	Beskyttelsesklasse	Batteri	Sensor område	Intelligent efterløbetid	Max. løbetid	
<b>EE</b>	Kaitseklass	Patareid	Toimimiskaugus	Optimaalne järelvooluaja pikkus	Maksimaalne vee vooluaja pikkus	
<b>ES</b>	Grado de protección	Batería	Alcance del sensor	Tiempo caudal posterior	Periodo máximo de flujo	
<b>FI</b>	Suojaluokka	Paristo	Tunnistusalue	Alykkäs jälkivirtaama-ajka	Max. virtausaika	
<b>FR</b>	Norme de sécurité	Piles	Longueur du faisceau	Temporisation de débit intelligent	Durée maximum d'écoulement	
<b>IT</b>	Protezione classe	Batterie	Raggio d'azione del sensore	Tempo di scorrimento a posteriori	Scorrimento mass.	
<b>LV</b>	Saugumo klasē	Baterija	atstumas	Tekājimo trūkmē po prausimosi	Maksimāli srovēs tekājimo trūkmē	
<b>LY</b>	Aizsardzības klāse	Baterija	Atpazīšanas diapazons	Skalošanas periods	Maksimālais plusmas periods	
<b>NL</b>	Veiligheidsklasse	Batterij	Sensorbereik	Intelligente nalooptijd	Max. looptijd	
<b>NO</b>	Tetthetsklasse	Batteri	Følsomhetsområde	Intelligent etterrenningstid	Funksjonstid	
<b>PL</b>	Klasa bezpieczeństwa	Bateria	Zasięg działania	Inteligentne opóźnienie zamknięcia	Max czas przepływu	
<b>RO</b>	Clasa de protecție	Baterie electrice	Raza de sesizare	Perioadă de scurgere întârziată inteligentă	Perioadă max. de scurgere	
<b>RU</b>	Степень защиты	Батарея	Расстояние опознавания	Продолжительность окончания сбыва (автоматическая настройка)	Макс. время подачи воды	
<b>SE</b>	Kapslingsklass	Batteri	Känslighetsområde	Intelligent efterflödestid	Max. flödestid	
<b>SK</b>	Trieda bezpečnosti	Monočlánok	Rozlišovacia vzdialenosť	Inteligentná doba po prietok	Max. doba prietoku	
	<b>IP 67</b>	<b>Lithium 2CR5 6V</b>	<b>0 cm (40/50 cm) (6179, 6172) 60 cm (60/50 cm) (6180)</b>	<b>3 s ± 2 s (6179, 6172) 5 s (6180)</b>	<b>2 min (6179, 6172) 5 min (6180)</b>	

# Operation

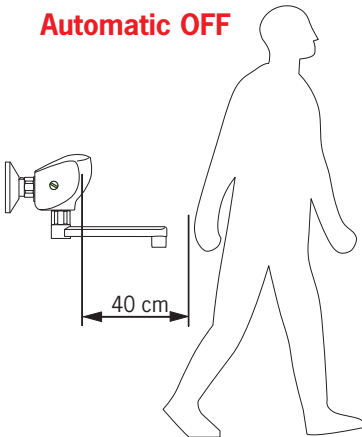
<b>CZ</b> Funkce	<b>FI</b> Toiminta	<b>LV</b> Darbības princips	<b>RO</b> Funcționare
<b>DE</b> Funktion	<b>FR</b> Utilisation	<b>NL</b> Bediening	<b>RU</b> Принцип действия
<b>DK</b> Betjening	<b>IT</b> Funzionamento	<b>NO</b> Funksjon	<b>SE</b> Funktion
<b>EE</b> Toimimine	<b>LT</b> Veikimo principas	<b>PL</b> Działanie	<b>SK</b> Prevádzka
<b>ES</b> Servicio			



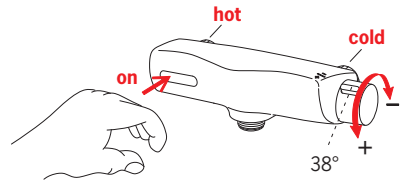
**6172, 6179**



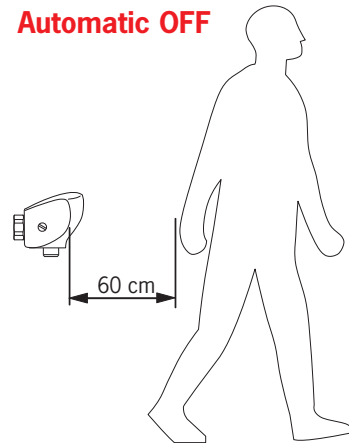
**Automatic OFF**



**6180**



**Automatic OFF**



## Cleaning the faucet

**CZ** Čištění baterie

**DE** Reinigung der Armatur

**DK** Rengøring af armaturet

**EE** Puhastamine

**ES** Limpieza de la grifería

**FI** Puhdistus

**FR** Nettoyage du robinet

**IT** Pulizia della rubinetteria

**LT** Maišytuvo valymas

**LV** Krāna tīrīšana

**NL** Reinigen van de kraan

**NO** Rengjøring av kranen

**PL** Czyszczenie baterii

**RO** Curățire

**RU** Чистка смесителя

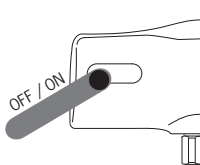
**SE** Rengjøring av blandarna

**SK** Čistenie vodovodnej batérie



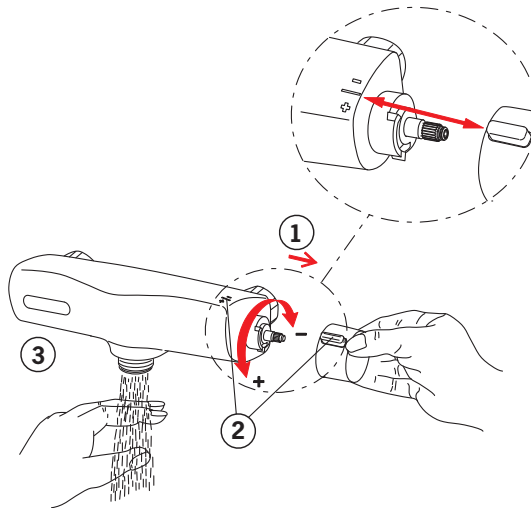
① OFF "BEP" (0 - 5 min) → ② ON "BEEEP"

(5 min)



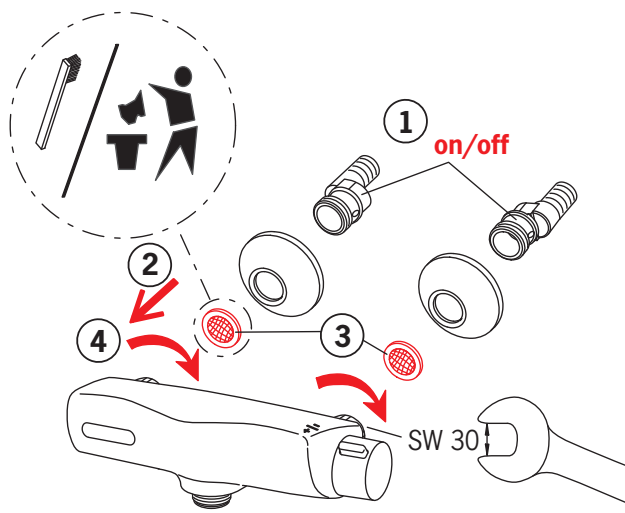
## SERVICE 1: Temperature adjustment

<b>CZ</b> Regulátor teploty	<b>LT</b> Temperatūros reguliavimas
<b>DE</b> Temperatureinstellung am Montageort	<b>LV</b> Temperatūras iestādīšana
<b>DK</b> Justering af temperaturen på installationsstedet	<b>NL</b> Temperatuursinstelling
<b>EE</b> Temperatuuri seadmine vajadusel	<b>NO</b> Justering av temperaturen ved sperreknappens
<b>ES</b> Ajuste de la temperatura en el lugar de montaje	<b>PL</b> Regulacja temperatury
<b>FI</b> Lämpötilan säätö tarvittaessa	<b>RO</b> Reglarea temperaturii
<b>FR</b> Limitation de la température	<b>RU</b> Регулировка температуры
<b>IT</b> Regolazione della temperatura sul luogo del montaggio	<b>SE</b> Justering av blandningstemperatur
	<b>SK</b> Nastavenie teploty



## Cleaning/changing the litter filters

<b>CZ</b> Čištění/Výměna filtrů	<b>LV</b> Dubļu filtru tīršana/maiņa
<b>DE</b> Reinigung/Wechsel der Filter	<b>NL</b> Reinigen/veranderen van de filters
<b>DK</b> Rensning/udskiftning af filtre	<b>NO</b> Rensing/bytting av filter
<b>EE</b> Prügipüüdurid puhastamine/vahetamine	<b>PL</b> Czyszczenie/wymiana filtra
<b>ES</b> Limpieza/cambio de los filtros	<b>RO</b> Curățirea/inlocuirea filtrelor
<b>FI</b> Roskasiivilöiden puhdistaminen/vaihtaminen	<b>RU</b> Очистка и замена уплотнительных фильтров
<b>FR</b> Nettoyage/changement des filtres	<b>SE</b> Rengöring/byte av smutsfilter
<b>IT</b> Pulizia/sostituzione dei filtri	<b>SK</b> Čistenie/výmena odpadových filtrov
<b>LT</b> Filtrų valymas ir pakeitimas	



## Changing the battery

**CZ** Výměna baterie

**DE** Wechsel der Batterie

**DK** Udskiftning af batteri

**EE** Patarei vahetamine

**ES** Cambiar la batería

**FI** Pariston vaihto

**FR** Changement de la pile

**IT** Sostituzione della batteria

**LT** Baterijos pakeitimas

**LV** Baterijas maiņa

**NL** Batterij vervangen

**NO** Bytting av batteri

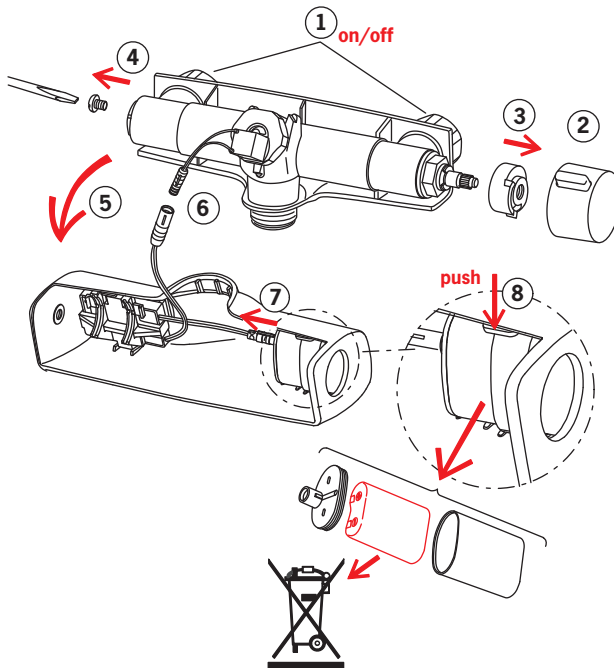
**PL** Wymiana baterii zasilającej

**RO** Înlocuirea bateriei electrice

**RU** Замена батарейки

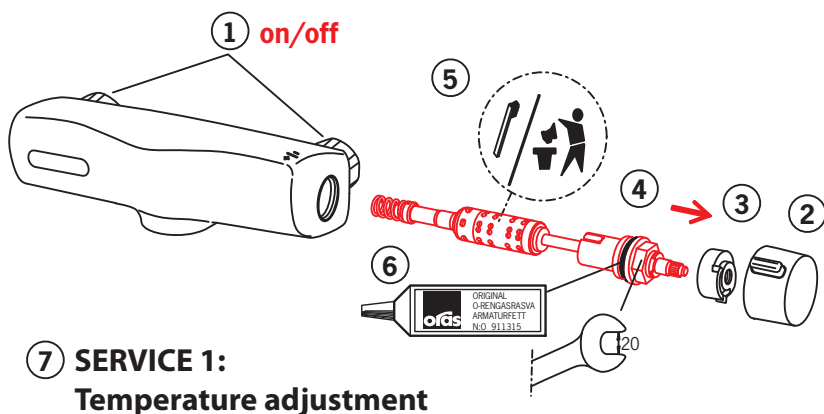
**SE** Byte av batteri

**SK** Výmena batérie



## To change the cartridge

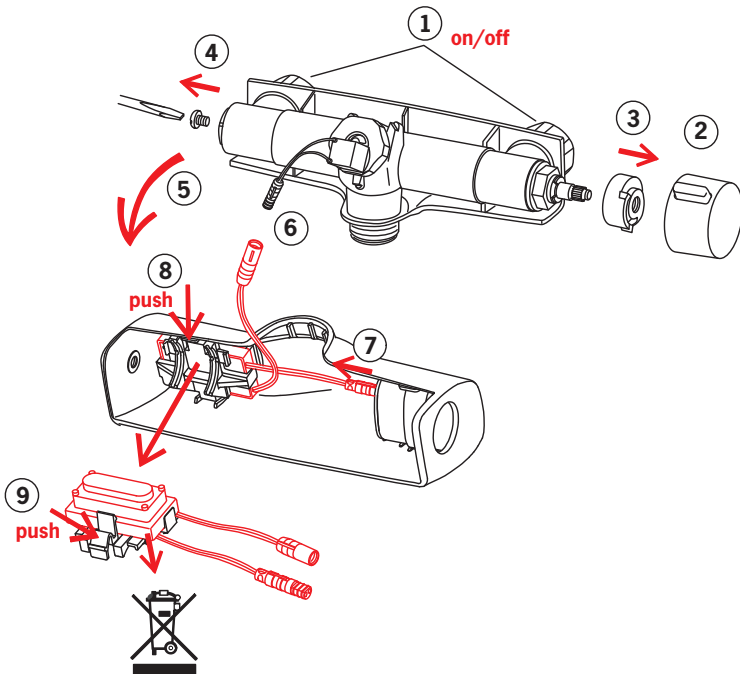
<b>CZ</b> Výměna kartuše	<b>LV</b> Temperatūras regulēšanas kasetnes tīrīšana/maiņa
<b>DE</b> Ein- und Ausbau der Kartusche	<b>NL</b> Vervangen van het binnenwerk
<b>DK</b> Udsiftning af reguleringskassette (unit)	<b>NO</b> Bytting av kassett
<b>EE</b> Seadeosa vahetus	<b>PL</b> Wymiana modułu sterującego
<b>ES</b> Montaje del cartucho	<b>RO</b> Înlocuirea cartuşului
<b>FI</b> Säätöosan vaihto	<b>RU</b> Замена регулировочного блока
<b>FR</b> Montage et démontage de la cartouche	<b>SE</b> Byte av kassett
<b>IT</b> Montaggio della cartuccia	<b>SK</b> Výměna kartuše
<b>LT</b> Valdančiosios kasetės pakeitimas	



## Changing the sensor

**CZ** Výměna elektroniky/senzoru  
**DE** Austausch des Sensors  
**DK** Udskiftning af sensoren  
**EE** Sensori vahetamine  
**ES** Cambiar el sensor  
**FI** Sensorin vaihto  
**FR** Changement de la cellule  
**IT** Sostituzione del sensore  
**LT** Jutiklio pakeitimas

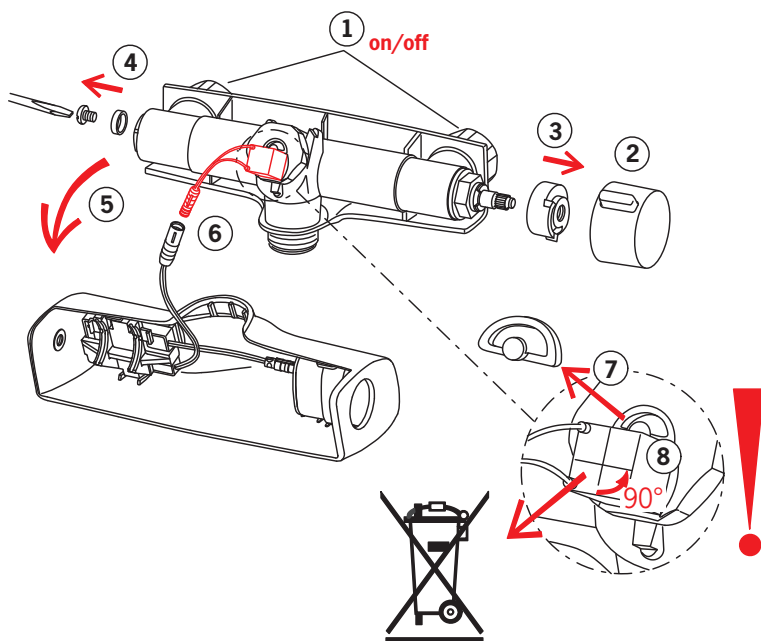
**LV** Sensora maiņa  
**NL** Vervangen van de sensor  
**NO** Bytting av sensor  
**PL** Wymiana sensora  
**RO** Înlocuirea senzorului  
**RU** Замена датчика, модели  
**SE** Byte av sensor  
**SK** Výmena senzora



## Servicing the solenoid valve

**CZ** Servis solenoidového ventilu  
**DE** Wartung der Magnetventil  
**DK** Rensning/udskiftning af magnetventilens  
**EE** Magnetventiili vahetamine  
**ES** Cambiar la válvula magnética  
**FI** Magneettiventtiilin vaihto  
**FR** Changement de l'électrovanne  
**IT** Sostituzione della valvola magnetica  
**LT** Elektromagnetinio vožtuvo pakeitimas

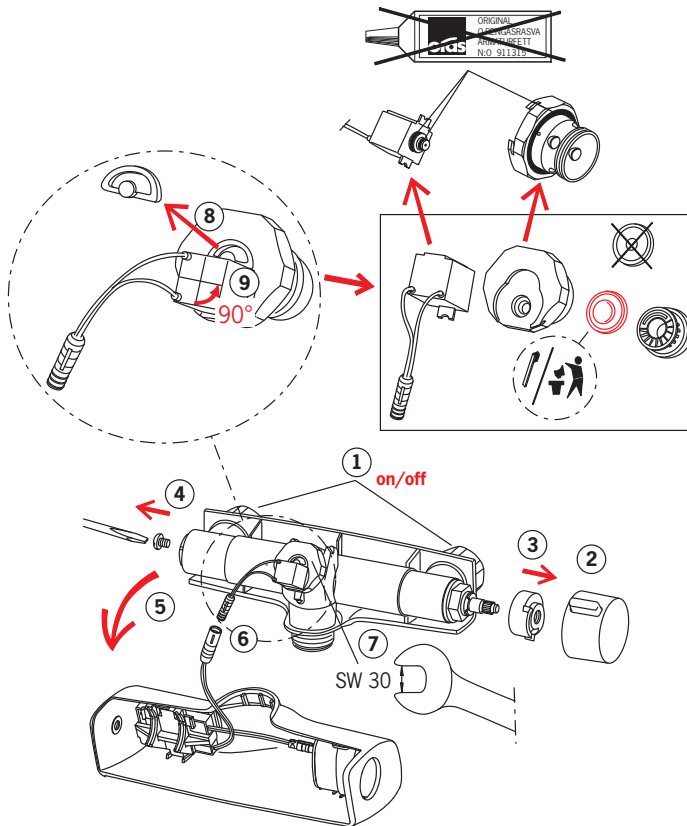
**LV** Elektromagnētiskā vārsta maiņa  
**NL** Vervanging van de magneetventiel  
**NO** Bytting av magnetventil  
**PL** Wymiana zaworu solenoidowego  
**RO** Întreținerea valvei solenoidale  
**RU** Замена электромагнитного клапана  
**SE** Byte av magnetventil  
**SK** Výmena elektromagnetického ventilu



## Servicing the solenoid valve membrane

**CZ** Servis membrány solenoidového ventilu  
**DE** Wartung der Magnetventilmembrane  
**DK** Rensning/udskiftning af magnetventilens membran  
**EE** Magnetventiili membraani hooldus  
**ES** Cambiar la membrana de la válvula magnética  
**FI** Magneettiventtiilin kalvon huolto  
**FR** Entretien de la membrane de la vanne  
**IT** Sostituzione della valvola magnetica - membrane  
**LT** Techninė elektromagnetinio vožtuvo membranos priežiūra

**LV** Elektromagnētiskā vārsta membrānas serviss  
**NL** Onderhoud van het membraan  
**NO** Rengjøring/bytting av magnetventilens membran  
**PL** Wymiana membrany zaworu solenoidowego  
**RO** Întreținerea membranei valvei solenoidale  
**RU** Чистка мембраны электромагнитного клапана, модели  
**SE** Service av magnetventilens membran  
**SK** Servis membrány elektromagnetického ventilu



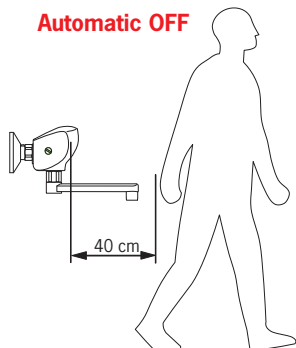
## Changing the factory settings

**CZ** Změna hodnot předem nastavených výrobcem  
**DE** Änderung der Werkseinstellungen  
**DK** Ændring af fabriksindstillinger  
**EE** Tehaseseadete muutmine  
**ES** Cambio de los ajustes de fábrica  
**FI** Tehdasasetusten muuttaminen  
**FR** Changement du réglage d'usine  
**IT** Modifiche delle regolazioni di fabbrica  
**LT** Gamyklinių nustatymų pakeitimas

**LV** Rūpnīcas iestatījumu maiņa  
**NL** Wijziging factory settings  
**NO** Forandring av fabrikkens forhåndsinnstillinger  
**PL** Zmiana nastaw fabrycznych  
**RO** Modificarea setărilor din fabrică  
**RU** Изменение заводских значений  
**SE** Justering av fabriksinställda styrparametrar  
**SK** Zmena továrenských nastavení

### 6172, 6179

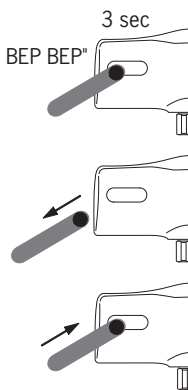
#### Automatic OFF



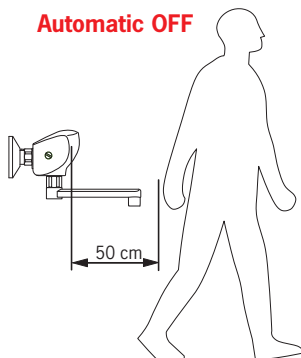
- ① "BEP" -> 3 sec -> "BEP BEP BEP BEP"  
40 cm -> 50 cm

②

- ③ "BEEEEP" -> OK



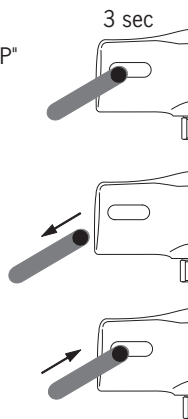
#### Automatic OFF



- ① "BEP" -> 3 sec -> "BEP BEP"  
50 cm -> 40 cm

②

- ③ "BEEEEP" -> OK



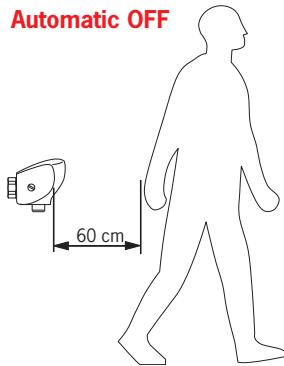
## Changing the factory settings

**CZ** Změna hodnot předem nastavených výrobcem  
**DE** Änderung der Werkseinstellungen  
**DK** Ændring af fabriksindstillinger  
**EE** Tehaseseadete muutmine  
**ES** Cambio de los ajustes de fábrica  
**FI** Tehdasasetusten muuttaminen  
**FR** Changement du réglage d'usine  
**IT** Modifiche delle regolazioni di fabbrica  
**LT** Gamyklinių nustatymų pakeitimas

**LV** Rūpnīcas iestatījumu maiņa  
**NL** Wijziging factory settings  
**NO** Forandring av fabrikkens forhåndsinnstillinger  
**PL** Zmiana nastaw fabrycznych  
**RO** Modificarea setărilor din fabrică  
**RU** Изменение заводских значений  
**SE** Justering av fabriksinställda styrparametrar  
**SK** Zmena továrenských nastavení

**6180**

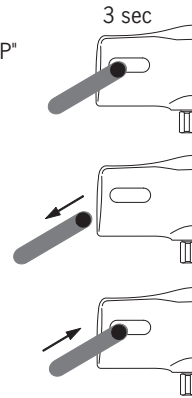
### Automatic OFF



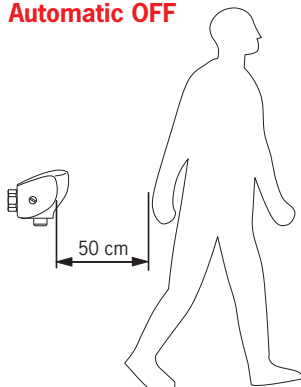
- ① "BEP" -> 3 sec -> "BEP BEP"  
60 cm -> 50 cm

②

- ③ "BEEEEEP" -> OK



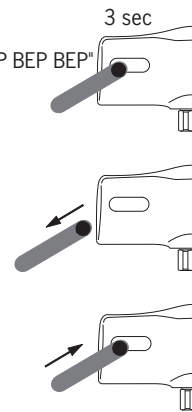
### Automatic OFF



- ① "BEP"->3 sec-> "BEP BEP BEP BEP"  
50 cm -> 60 cm

②

- ③ "BEEEEEP" -> OK



## Spare parts

**CZ** Náhradní díly  
**DE** Ersatzteile  
**DK** Reservedele  
**EE** Varuosad  
**ES** Piezas de recambio

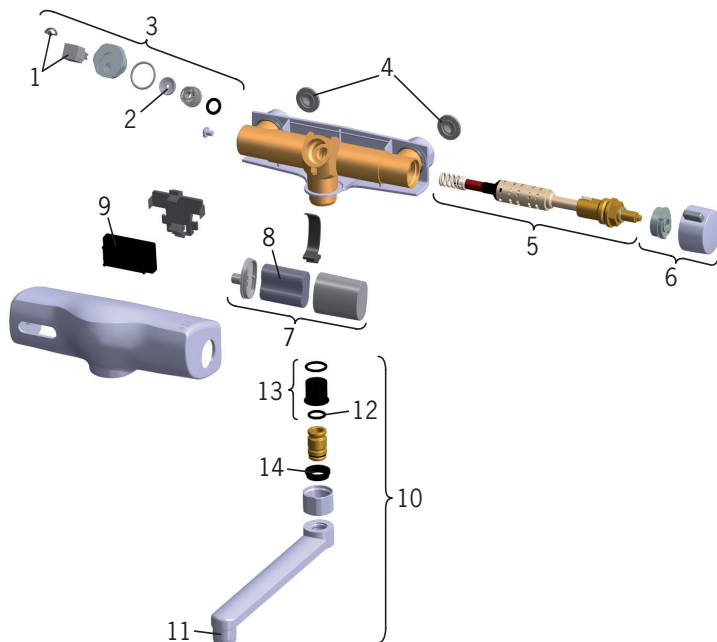
**FI** Varaosat  
**FR** Pièces détachées  
**IT** Pezzi di ricambio  
**LT** Atsarginės dalys

**LV** Rezerves daļas  
**NL** Reserve-onderdelen  
**NO** Reservedeler  
**PL** Części zamienne

**RO** Piese de schimb  
**RU** Запасные части  
**SE** Reservdelar  
**SK** Náhradné diely

### 6172, 6179

- 1 199426V
- 2 199240V
- 3 199423V
- 4 178375V
- 5 199434V
- 6 169945V
- 7 199438V
- 8 198330
- 9 600201V
- 10 211212 L=100
- 10 211222 L=200
- 11 199435V
- 12 469360/10
- 13 219595/10
- 14 219563/10



## Spare parts

**CZ** Náhradní díly  
**DE** Ersatzteile  
**DK** Reservedele  
**EE** Varuosad  
**ES** Piezas de recambio

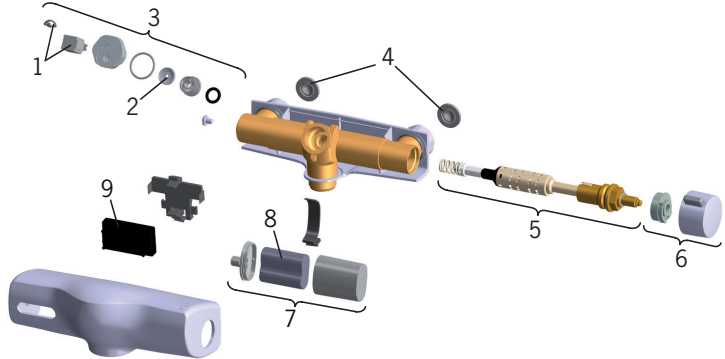
**FI** Varaosat  
**FR** Pièces détachées  
**IT** Pezzi di ricambio  
**LT** Atsarginės dalys

**LV** Rezerves daļas  
**NL** Reserve-onderdelen  
**NO** Reservdelar  
**PL** Części zamienne

**RO** Piese de schimb  
**RU** Запасные части  
**SE** Reservdelar  
**SK** Náhradné diely

### 6180

- 1 199426V
- 2 199240V
- 3 199423V
- 4 178375V
- 5 169940V
- 6 169945V
- 7 199438V
- 8 198330
- 9 600259V









Oras is a significant developer, manufacturer and marketer of kitchen and bathroom faucets. Ever since the company's founding in 1945 in Rauma, Finland, Oras has been dedicated to bring products of high quality and design with user-friendly technological solutions to the markets. Each technological improvement is designed to contribute to water and energy savings. As early as in the 1990s, Oras presented the touchless, electronic faucets to the European HVAC markets. Oras' vision is to become the true owner of the electronic faucet markets in Europe.

Oras is entirely owned by a family company Oras Invest. All Oras faucets are produced in Europe, in the company's three factories located in Rauma, Finland, in Olesno, Poland and in Leksvik, Norway. Likewise the raw material and the components used in production are sourced from European suppliers. For more information, visit [www.oras.com](http://www.oras.com)

Det Norske Veritas Certification OY/AB certifies that the Quality Management System of Oras Oy in Rauma Finland, conforms to the ISO 9001, the Environmental Management System to the ISO 14001 standard and the Occupational Health and Safety System to the OHSAS 18001 standard. The certificates are valid for development, manufacture, marketing, sales and after sales services of faucets, accessories and valves.

The TÜV CERT Certification Body of TÜV NORD Zertifizierungs- und Umweltgutachter Gesellschaft mbH certifies that the Quality Management System of Oras Olesno Sp. z o.o. in Olesno Poland, conforms to the ISO 9001, the Environmental Management System to the ISO 14001 standard and the Occupational Health and Safety System to the OHSAS 18001 standard. The certificates are valid for manufacture, storage, marketing, sales and after sales services of faucets, valves and accessories.



## ORAS GROUP

Isometsäntie 2, P.O. Box 40  
FI-26101 Rauma  
Finland  
Tel. +358 2 83 161  
Fax +358 2 831 6300  
Info.Finland@oras.com



[www.oras.com](http://www.oras.com)

945443/11/11