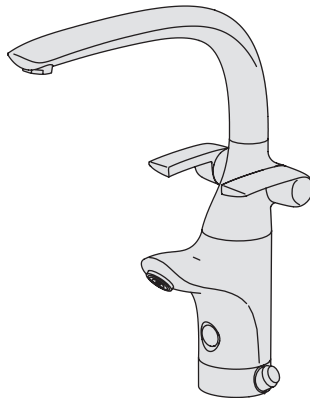




# Installation and Maintenance Guide

## Oras Ventura



Water Is Worth Loving.

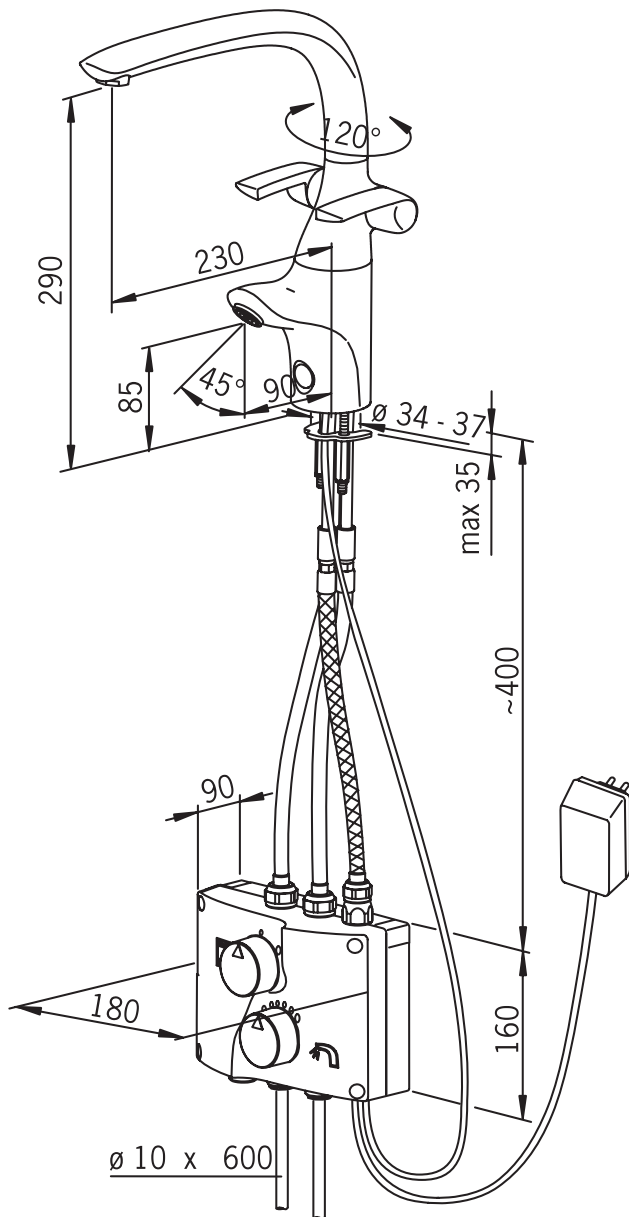


# Oras Ventura

## 8020 / 8025

DE	9
GB	13
DK	17
ES	21
EE	25
FI	29
NL	33
FR	37
IT	41
LV	45
LT	49
NO	53
PL	57
RU	62
SE	66
SK	70
CZ	74

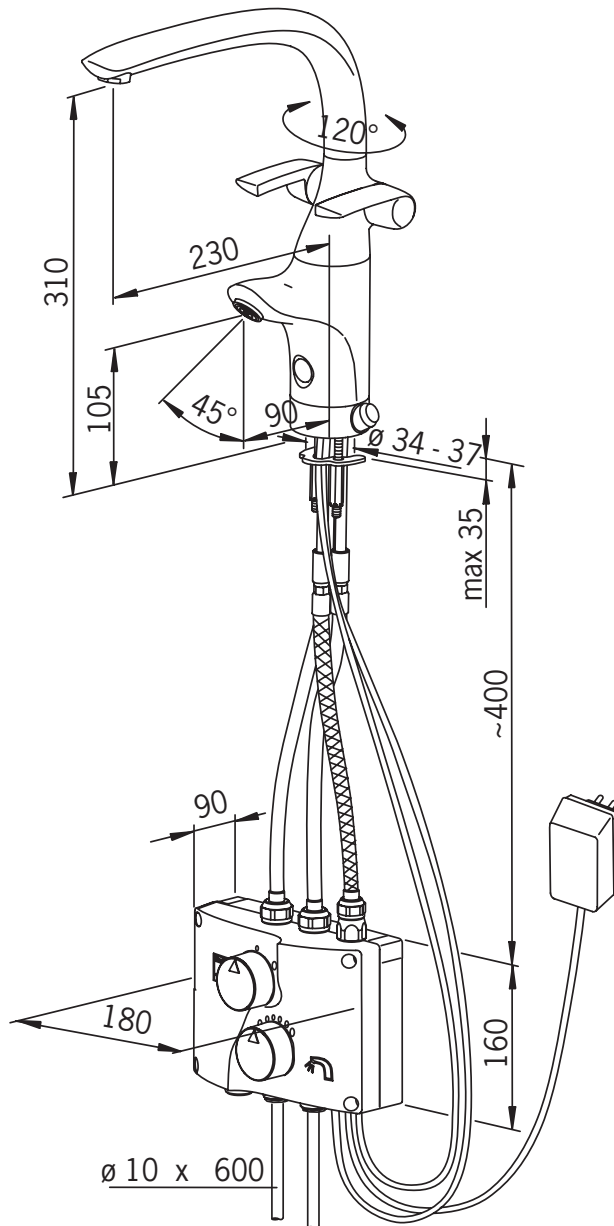
1



VA 1.42/18170

CE (EMC 89/336/EEC)

2

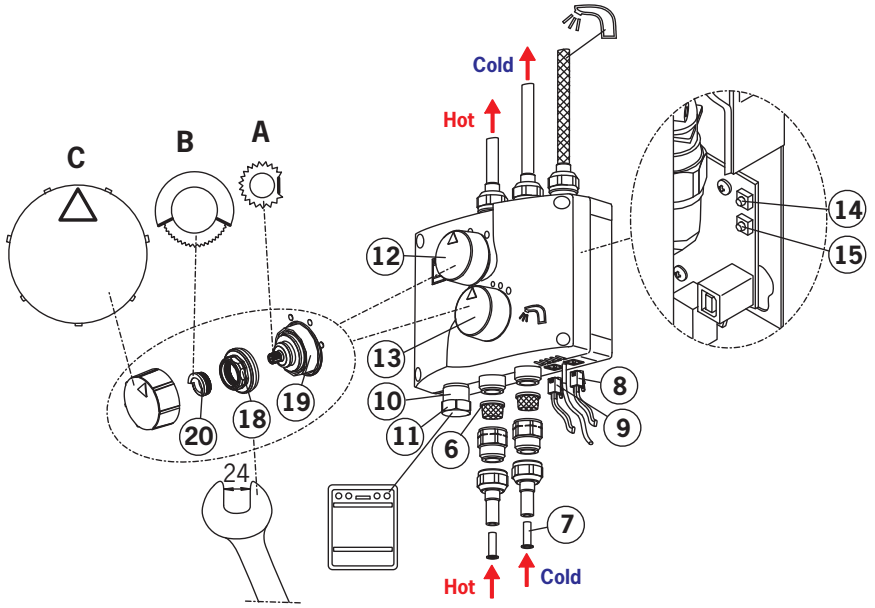


ВА 1.42/18170

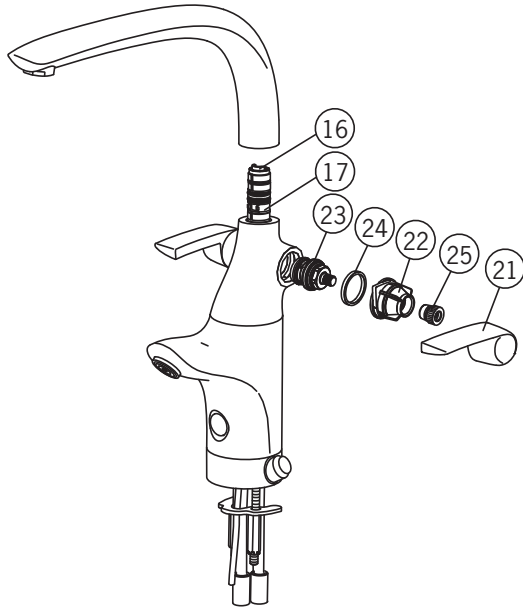
CE (EMC 89/336/EEC)



5

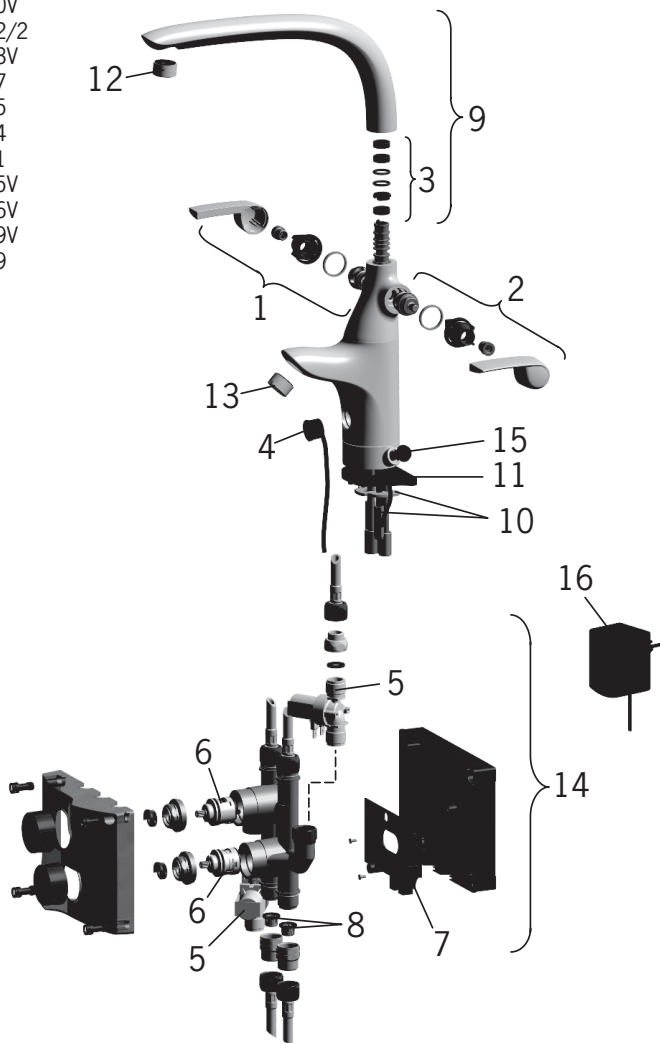


6



- Ersatzteile • Spare parts • Reservedele • Piezas de recambio • Varuosad
- Varaosat • Reserve-onderdelen • Pièces détachées • Pezzi di ricambio
- Reservedeler • Części zamienne • Запасные части • Reservdelar
- Náhradní díly •

- |           |          |
|-----------|----------|
| 1         | 199078V  |
| 2         | 199079V  |
| 3         | 198287V  |
| 4         | 198943V  |
| 5         | 600865V  |
| 6         | 198282V  |
| 7         | 198930V  |
| 8         | 600222/2 |
| 9         | 198903V  |
| 10        | 158697   |
| 11        | 158825   |
| 12        | 232214   |
| 13        | 232211   |
| 14 (8020) | 198985V  |
| 14 (8025) | 198986V  |
| 15 (8025) | 198929V  |
| 16        | 198099   |



## Installations- und Wartungsanleitung

### Technische Daten

Arbeitsdruck:	100 – 1000 kPa
Durchfluß bei 300 kPa:	0.21 l/s
Druckverlust bei einem Druckfluss von 0.2 l/s:	272 kPa
Geräuschklasse:	I (ISO 3822)
Elektr. Anschluß:	230/12 VAC
Sicherheitsklasse:	IP 30
Max. Temperatur:	max. 80°C
Sensorreichweite (berührungslose Funktion):	2 cm, (0 - 6 cm)
Nachlaufzeit (berührungslose Funktion):	3 s, (1 - 10 s)
Max. Fließdauer (berührungslose Funktion):	40 s
Ventilöffnungszeit:	150 min, (60 - 210 min/12 h) (modell 8025)

### Modelle

ORAS Ventura Küchenarmaturenmodelle:

- 8020: Küchenarmatur mit berührungsloser Armatur (s. Bild 1)
- 8025: Küchenarmatur mit berührungsloser Armatur und elektronischem Spülmaschinenventil (s. Bild 2).

### Montage der Armatur (s. Bild 3)

- Montieren Sie den Sockel (1) (8025) mit dem Bedienungsdrukknopf für das elektronisch Spülmaschinenventil über das Montageloch so, daß der Druckknopf entweder nach rechts oder nach links ausgerichtet ist.
- Führen Sie die Armatur durch den Spülmaschinensockel und die Montageöffnung (Durchmesser 34-37 mm) und stellen Sie dabei sicher, daß die Dichtung an der Unterseite der Armatur und des Sockels korrekt ausgerichtet ist und die Kabel der Armatur und des Bedienungsknopfes nicht eingeklemmt sind.
- Stecken Sie die Stabilisierungsplatte (2) und die Befestigungsplatte (3) über die Befestigungsbolzen und ziehen Sie die Muttern (4) mit der Hand fest. Richten Sie die berührungslose Armatur in die gewünschte Position aus und ziehen Sie dann die Muttern mit einem Schraubenzieher oder einem 9 mm Rohrschlüssel fest.
- Schrauben Sie den beigefügten Schlauch in das Anschlußrohr der berührungslosen Armatur. Achtung: Linksgewinde.

### Installation der Mischereinheit

(Bild 4)

- Schrauben Sie die Befestigungsplatte (5) der Mischereinheit in einer ausreichenden Höhe.
- Hängen Sie die Mischereinheit in die dafür vorgesehenen Montagebohrungen ein.
- Montieren Sie die Armaturenzulaufschläuche mit den Dichtungen auf die Anschlußstutzen der Mischereinheit unter Beachtung der Farbkennzeichnungen.
- Verbinden Sie das PEX Anschlußrohr mit den Anschlüssen der Mischereinheit
- Kürzen Sie die Rohre auf eine ausreichende Länge, stecken Sie die Stabilisierungshülsen (7) in die Rohre und verbinden Sie diese mit der Zuflussleitung

Bild 5

- Stecken Sie den Sensoranschluß (8) in den rechten Anschlußstecker der Mischereinheit.

#### **Modell 8020:**

- Wenn der Anschluß (10) benutzt wird, dann entfernen Sie die Kappe (11).

#### **Modell 8025:**

- Wenn der Anschluß (10) benutzt wird, dann entfernen Sie die Kappe (11).
- Stecken Sie den Spülmaschinenstecker (9) in die linke Buchse der Mischereinheit.
- Stecken Sie den Steckertransformator in die Steckdose.
- Öffnen Sie die Wasserzufuhr zur Armatur und prüfen Sie die Dichtigkeit der Verbindungen.

## Funktion

Die Küchenarmatur ist mit einer Zweihandfunktion sowie einer berührungslosen Funktion ausgestattet. Bei dem Modell 8025 ist die Armatur zusätzlich mit einem Anschluß für den Geschirrspüler ausgestattet.

## Funktionsweise

Die berührungslose Armatur wird mit Hilfe eines sensorgesteuerten Magnetventils ein- und ausgeschaltet. Durch die Positionierung der Hände in den Erkennungsbereich des Sensors öffnet das Magnetventil, und das Wasser beginnt zu fließen. Das Magnetventil stellt sich nach einer voreingestellten Nachlaufzeit automatisch ab. Die Wassertemperatur wird mit dem Einstellknopf am Steuerkasten (13) (Abb. 5) geregelt.

## Spülmaschinenanschluß (s. Bild 5)

Die Mischereinheit der ORAS Ventura-Küchenarmatur hat einen Anschluß für eine Spülmaschine. In dem Modell 8020 kann die Spülmaschine durch Drehen des Drehknopfes (12) mit entweder heißem oder kaltem Wasser versorgt werden. Befindet sich der Drehknopf in der mittleren Position, ist der Zulauf zu der Spülmaschine geschlossen.

Im Modell 8025 ist der Spülmaschinenanschluß mit einem elektronischen Ventil ausgestattet. Das elektronische Ventil wird durch Drücken des Druckknopfes geöffnet und ein Licht signalisiert, daß das Ventil geöffnet ist. Das Ventil schließt automatisch nach einer voreingestellten Zeit (2.5 Stunden). Durch Drücken des Druckknopfes kann das Ventil ebenfalls geschlossen werden. Die Signallampe erlischt um anzuzeigen, daß das Ventil geschlossen ist.

Das Ventil kann für einen Zeitraum von 12 Stunden geöffnet werden. Hierfür muß der Druckknopf etwas länger gedrückt werden (ca. 5 sec.). Das Signallicht blinkt und zeigt so an, daß das Ventil geöffnet ist. Zum Schließen des Ventils wird der Druckknopf solange gedrückt bis das Signallicht erlischt.

Mit dem Drehknopf (12) kann die Spülmaschine mit heißem oder kaltem Wasser versorgt werden. Ist der Drehknopf in Mittelposition, ist das Spülmaschinenventil geschlossen.

**Achtung!** Prüfen Sie die Anforderung an die Wassertemperatur in der Bedienungsanleitung Ihrer Spülmaschine

## Einstellungen

### Verändern des Erkennungsbereiches (s. Bild 5)

Der Erkennungsbereich des Sensors ist der Abstand, bei dem die Armatur geöffnet wird. Dieser Erkennungsbereich wird im Werk voreingestellt.

- Demontieren Sie die Drehgriffe (12, 13) durch Abziehen und entnehmen Sie den Deckel nach Entfernen der Befestigungsschrauben.
- Drücken Sie den Knopf (14) auf der Platine bis ein rotes Licht erleuchtet.
- Halten Sie nun innerhalb der nächsten 10 Sekunden ein weißes Blatt Papier, z.B. diese Anleitung, vor dem Sensor in dem gewünschten Abstand, in dem die Armatur **nicht mehr reagieren soll. Diese Stelle muß zwischen Wasserstrahl und Sensor liegen.**
- Halten Sie nun das Papier für ca. 30 Sekunden still, bis das Wasser zu fließen beginnt.  
**NEHMEN SIE DAS PAPIER NICHT WEG, BEVOR DER WASSERFLUSS GESTOPPT HAT!**
- Wenn die Armatur ausgeschaltet ist, ist der Erkennungsbereich neu eingestellt und der neue Wert im Mikroprozessor gespeichert. Der Wert bleibt selbst bei einem Stromausfall gespeichert.
- Falls der Erkennungsbereich nicht zufriedenstellend sein sollte, wiederholen Sie den vorgenannten Vorgang.
- Schrauben Sie den Deckel der Einheit fest und drücken Sie die Griffe in der korrekten Position auf.

### Veränderung der Nachlaufzeit (Bild 5)

Die Nachlaufzeit ist die Dauer, für die das Wasser nachläuft, nachdem der Benutzer die Hand aus dem Erkennungsbereich herausgenommen hat. Die Nachlaufzeit wird im Werk voreingestellt.

- Demontieren Sie die Drehgriffe (12, 13) durch Abziehen nach vorn und entnehmen Sie den Deckel nach Lösen der Befestigungsschrauben.
- Drücken Sie den Knopf (15) auf der Platine bis das rote Licht erleuchtet.
- Drücken Sie nun den Knopf (14) so oft, wie die Nachlaufzeit in Sekunden sein soll, z.B. 10 mal für 10 Sekunden.
- Montieren Sie den Deckel der Einheit und drücken Sie die Drehgriffe in der korrekten Position auf.

### **Veränderung der Öffnungszeit des Spülmaschinenventils 8025 (Bild 5)**

- Demontieren Sie die Drehknöpfe (12, 13) durch Abziehen und entnehmen Sie den Deckle nach Lösen der Befestigungsschrauben.
- Drücken Sie den Knopf (15) auf der Platine bis ein rotes Licht erleuchtet.
- Drücken Sie nun innerhalb der nächsten 10 Sekunden den Druckknopf des Spülmaschinenventils.
- Jedes Drücken bewirkt eine Öffnungszeit des Magnetventils von einer halben Stunde, beginnend bei 0, z.B. 5 mal drücken = 2,5 Stunden Öffnungszeit des Spülmaschinenventils.
- Sobald die Zeit neu eingestellt ist, blinkt das Signallicht einmal für jede eingestellte halbe Stunde.
- Sobald die Einstellung abgeschlossen ist, erlischt die rote Lampe auf der Platine.
- Montieren Sie den Deckel der Einheit und drücken Sie die Drehgriffe in der richtigen Position auf. Die Einstellungen können auch mit dem ORAS Data Terminal Nr. 6910 verändert werden

### **Verändern des Schwenkwinkels des Auslaufs (Bild 6)**

- Drücken Sie den Sicherungsstift (17) durch das Loch an der Rückseite des Auslaufes und heben Sie den Auslauf gleichzeitig an.
- Demontieren Sie den Anschlag (16) durch Herausziehen nach oben.
- Stecken Sie den Anschlag in die gewünschte Stellung und drücken ihn wieder herunter.
- Montieren Sie den Auslauf und beachten Sie, daß dabei die O-Ringe nicht beschädigt werden.
- Prüfen Sie, daß der Auslauf durch den Arretierungsring (17) arretiert wird.

## **Wartung**

### **Reinigung/Wechsel der Filter (Bild 5)**

- Schließen Sie die Wasserzuleitung zum Wasserhahn
- Trennen Sie das Zuflussrohr vom Anschluss der Mischereinheit
- Trennen Sie die Anschlüsse von der Mischereinheit
- Reinigen Sie die Ablauffilter (6) oder tauschen Sie diese gegen neue aus
- Befestigen Sie die Anschlüsse und die Ablauffilter an die Mischereinheit
- Befestigen Sie das Zuflussrohr an die Anschlüsse
- Öffnen Sie die Wasserzuleitung zur Armatur und prüfen Sie, ob die Verbindungen dicht sind

### **Auswechseln der Auslaufdichtung (Bild 6)**

- Drücken Sie den Sicherungsstift (17) durch das Loch an der Rückseite des Auslaufes und heben Sie den Auslauf gleichzeitig an.
- Wechseln Sie die Dichtungen gegen neue und schmieren Sie die O-Ringe mit Armaturen fett (Oras Nr. 911311) ein.
- Montieren Sie den Auslauf, geben Sie acht, daß die O-Ringe nicht beschädigt werden.
- Kontrollieren Sie, daß der Auslauf am Sicherungsring (17) befestigt ist.

### **Auswechseln der Mischkartusche (Bild 5)**

- Schließen Sie den Wasserzufluß zur Armatur.
- Lösen Sie die Knöpfe (12 und 13), indem Sie diese abziehen.
- Schrauben Sie die Haltermutter (18) mit einem 24-mm-Schlüssel heraus und ziehen Sie die Mischkartusche (19) heraus.
- Setzen Sie die neue Mischkartusche ein. **Achtung! Drücken Sie nicht das Ende der Spindel.**
- Schrauben Sie die Haltermutter wieder fest.
- Setzen Sie den Begrenzer (20) an der in der Abbildung gezeigten Position.
- Drücken Sie den Knopf an seine Position zurück. **Achtung!** Achten Sie darauf, daß die Rillen zueinanderpassen.

### **Auswechseln der Platine (Bild 5)**

- Schließen Sie den Wasserzufluß zur Armatur.
- Unterbrechen Sie alle Wasser- und Stromanschlüsse der Mischbatterie.
- Lösen Sie die Knöpfe (12 und 13), indem Sie diese abziehen.
- Lösen Sie die Abdeckung des Steuerkastens.
- Lösen Sie den Mischbatteriekörper von dem Steuerkasten.
- Wechseln Sie die Platine gegen eine neue aus.
- Montieren Sie in umgekehrter Reihenfolge.

### Auswechseln des Magnetventils

- Schließen Sie den Wasserzufluß zur Armatur.
- Unterbrechen Sie alle Wasser- und Stromanschlüsse der Mischbatterie.
- Lösen Sie die Knöpfe (12 und 13), indem Sie diese abziehen.
- Lösen Sie die Abdeckung des Steuerkastens.
- Lösen Sie das Magnetventil von dem Steuerkasten.
- Montieren Sie in umgekehrter Reihenfolge.

### Auswechseln des Sensorkabels

- Lösen Sie den Stecker (8) von dem Steuerkasten.
- Entfernen Sie das Sensorkabel von der Armatur, z.B. mit Hilfe eines kleinen Schraubenziehers.
- Ziehen Sie das Kabel aus dem Armaturenkörper.
- Fädeln Sie das neue Kabel ein und drücken Sie den Sensor an seine Position.
- Bringen Sie den Stecker (8) wieder an.

### Auswechseln der keramischen Oberteile

- Schließen Sie den Wasserzufluß zur Armatur.
- Ziehen Sie den Bediengriff (21) ab.
- Lösen Sie die innere Kunststoffhülse (22) vom Griff, z.B. mit Hilfe eines kleinen Schraubenziehers.
- Schrauben Sie das Oberteil (23) heraus.
- Positionieren Sie das neue Oberteil an der richtigen Stelle und ziehen Sie es fest. (15 - 17Nm)
- **Stellen Sie sicher, daß das Oberteil zuge dreht ist.**
- Positionieren Sie den Haltering (24) in der Rille der Kunststoff-Innenhülse.
- Schieben Sie die neue Kunststoff-Innenhülse des Griffs mit dem Haltering über das Oberteil und positionieren Sie diese unter Verwendung des Bediengriffes, so daß der Griff in der gleichen Position wie der andere ist. **Achtung!** Drücken Sie den positionierten Bediengriff nicht auf.
- Lösen Sie den Bediengriff von der Kunststoff-Innenhülse, so daß die Kunststoff-Innenhülse nicht bewegt wird.
- Positionieren Sie die Messing-Riefelmuffe mit der Doppelrille (25) auf das Oberteil und drücken Sie die Messing-Riefelmuffe mit einer Schraube in die Kunststoff-Innenhülse, so daß die Kunststoff-Innenhülse und die Enden der Messing-Riefelmuffe bündig sind.
- Entfernen Sie die Schraube.
- Positionieren Sie den Bediengriff auf der Kunststoff-Innenhülse und drücken Sie diesen auf.

## Fehlerbehebung

### Fehler

Es kommt kein Wasser aus der Armatur

Es kommt kein Wasser aus der berührungslosen Armatur

An der berührungslosen Armatur läuft ständig das Wasser

### Ursache/Lösung

- Prüfen Sie den Wasserzulauf zur Armatur
- Luftsprudler ist verstopft
- Schmutzfilter ist verstopft
- Prüfen Sie den Wasserzulauf zur Armatur
- Luftsprudler ist verstopft
- Schmutzfilter ist verstopft
- Erkennungsbereich ist zu kurz
- Sensor ist verschmutzt, abgedeckt oder beschädigt
- Die Stromversorgung ist unterbrochen
- Das Magnetventil ist beschädigt
- Das Magnetventil ist beschädigt

## INSTALLATION AND MAINTENANCE GUIDE

### Technical data

Working pressure	100 – 1000 kPa
Flow-rate at 300 kPa	0.21 l/s
Pressure loss with flow (0.2 l/s)	272 kPa
Noise class	I (ISO 3822)
Electrical connection	230/12 VAC
Protection class	IP 30
Hot water supply	max. 80°C
Recognition range (touchless function)	2 cm, (0 - 6 cm)
Afterflow period (touchless function)	3 s, (1 - 10 s)
Max. flow period (touchless function)	40 s
Dishwasher valve open period	150 min, (60 - 210 min/12h) (in model 8025)

### Models

Oras Ventura kitchen faucet models:

- 8020: kitchen faucet with touchless faucet and dishwasher connection (see figure 1).
- 8025: kitchen faucet with touchless faucet and electronic dishwasher valve (see figure 2).

### Installation of the faucet (see figure 3)

- Thread the socket (1) with the operating switch of the electronic dishwasher valve over the installation aperture so that the switch points either to the right or to the left.
- Push the faucet in place into the installation aperture ( $\varnothing$  34 – 37 mm), then ensure that the sealing at the base of the faucet or the socket is in place and that the wires from the faucet and the operating switch do not get squeezed.
- Position the support plate (2) and tightening plate (3), and screw on the nuts (4) by hand. Turn the touchless faucet to desired position and then tighten the nuts with a 9 mm wrench.
- Attach the inlet pipe of the touchless faucet's spout. Note! Left-hand thread in the inlet pipe.

### Installation of the mixer unit

Figure 4

- Screw on the mounting plate (5) of the mixer unit at a suitable height.
- Hang the mixer unit to the holes of the mounting plate.
- Attach the faucet inlet pipes with their sealings to the mixer unit couplings according to the colour codes.
- Attach the PEX pipes to the mixer unit couplings.
- Cut the pipes to a suitable length, insert the support sleeves (7) to the pipes and attach them to the inlet pipes.

Figure 5

- Attach the sensor connector (8) to the right-hand side connector of the mixer unit.

#### Model 8020:

- If the connector (10) is used, remove the plug (11).
- **If the connector (10) is used without a dishwasher valve, it does not meet the requirements set for it in the Nordic countries.**

#### Model 8025:

- If the connector (10) is used, remove the plug (11).
- Attach the dishwasher connector (9) to the left-hand side connector of the mixer unit.
- Connect the plug transformer to a wall socket.
- Open the water inlet to the faucet and check that the joints are tight.

## Operation

The kitchen faucet is equipped with both a two-handle and touchless function plus a dishwasher connection.

### Touchless function

The touchless spout is switched on and off by a sensor-controlled solenoid valve. Placing your hands within the sensor's recognition range opens the solenoid valve and water starts to flow. The solenoid valve turns itself off automatically following a preset afterflow period. The water temperature is controlled with the adjustment knob in the mixer unit (13) (figure 5).

### Dishwasher connection (figure 5)

The mixer unit of the Oras Ventura kitchen faucet has a coupling for a dishwasher.

In model 8020 the water flow to the dishwasher is not prevented, and therefore the dishwasher connection does not meet the requirements set for dishwasher valves in the Nordic countries.

In model 8025 the dishwasher connection is equipped with an electronic dishwasher valve. The valve is opened by pressing an operating switch, and a signal light indicates that the valve is open. The valve closes automatically after a preset period (2.5 hours). The valve can also be closed by pressing the switch, and the signal light goes off to indicate the valve is closed.

The dishwasher valve can also be opened for 12 hours by keeping the operating switch pressed down for a little longer (c. 5 seconds). The signal light blinks to indicate that the valve is open. The dishwasher valve can also be closed by pressing the same switch until the signal light goes off.

The dishwasher can be determined to use either hot or cold water from the selector (12) in the mixer unit. When the selector is in central position, the water inlet to the dishwasher is closed.

Note! Check the requirements for water temperature in the user manual of your dishwasher.

## Adjustments

### Adjusting recognition range (figure 5)

Recognition range is the distance at which the sensor reacts by turning on the faucet. Recognition range is factory preset.

- Detach the adjustment knobs (12 and 13) by pulling them off, undo the screws of the cover and detach the cover.
- Press the button (14) in the printed circuit board until a red light is lit.
- Place a white sheet of paper (e.g. this manual) in front of the faucet within 10 seconds from pressing the button (14), at a distance where the faucet **DOES NOT REACT**. The sheet must not be further than the water column.
- Hold the piece of paper still for about 30 seconds, when water will start to flow. **DO NOT REMOVE THE PAPER UNTIL THE WATER FLOW HAS STOPPED!**
- Once the faucet switches off, the recognition range has been adjusted and the new value stored in the microprocessor's memory. The value remains in memory even if there is a power cut.
- If the range is still unsatisfactory, make the adjustment again by positioning the piece of paper at the appropriate distance.
- Attach the cover to the unit and press the adjustment knobs in place in the correct position.

### Adjusting afterflow period (figure 5)

Afterflow is the period that water continues to flow after the user has removed their hands from within the recognition range. Afterflow period is factory preset.

- Detach the adjustment knobs (12 and 13) by pulling them off, undo the screws of the cover and detach the cover.
- Press the button (15) in the printed circuit board (a red light is lit).
- Press the button (14) to set the afterflow period, each press adds one second.
- Attach the cover to the unit and press the adjustment knobs in place in the correct position.

### **Adjusting open time of the dishwasher valve (8025) (figure 5)**

- Detach the adjustment knobs (12 and 13) by pulling them off, undo the screws of the cover and detach the cover.
- Press the button (15) in the printed circuit board (a red light is lit).
- You need to press the dishwasher valve switch (in the faucet) within 10 seconds after the signal light is lit. Each press adds half an hour to the time during which the valve is in open position, starting from zero. (E.g. 5 presses = dishwasher valve's open time is 2.5 hours).
- When you have set the open time, the signal light in the valve switch blinks once for each half an hour set.
- Attach the cover to the unit and press the adjustment knobs in place in the correct position.

The settings can also be adjusted with Oras Data Terminal.

### **Changing the spout swing angle (figure 6)**

- Press the locking ring pin (17) through the hole at the back of the spout and lift the spout simultaneously.
- Detach the limiter (16) by pulling it up.
- Set the limiter at the required position and press it back in place.
- Replace the spout, and be careful not to damage the O-rings.
- Check that the spout is locked to the locking ring (17).

## **Servicing**

### **Cleaning/changing the litter filters (figure 5)**

- Close the water inlet to the faucet.
- Open the inlet pipes.
- Clean the litter filters (6) or change them for new ones.
- Tighten the pipes.
- Open the water inlet to the faucet and check that the joints are tight.

### **Changing the spout sealings or the spout (figure 6)**

- Press the locking ring pin (17) through the hole at the back of the spout and lift the spout simultaneously.
- Change the sealings for new ones and lubricate the O-rings with O-ring grease (Oras no. 911311).
- Replace the spout, and be careful not to damage the O-rings.
- Check that the spout is locked to the locking ring (17).

### **Changing the diverter cartridge (figure 5)**

- Close the water inlet to the faucet.
- Detach the knob (12 or 13) by pulling it off.
- Unscrew the locking nut (18) with a 24 mm wrench and pull out the diverter cartridge (19).
- Insert the new diverter cartridge. Note! Do not press at the end of the stem.
- Tighten the locking nut.
- Replace the limiter (20) in the position shown in the figure
- Push the knob back in place. Note! See that the grooves match.

### **Changing the printed circuit board (figure 5)**

- Close the water inlet to the faucet.
- Disconnect all water and electric connections of the mixer unit.
- Detach the knobs (12 and 13) by pulling them off.
- Detach the mixer unit cover.
- Detach the mixer unit body from the box.
- Change the printed circuit board for a new one.
- Reassemble in reverse order

### Changing the solenoid valve

- Close the water inlet to the faucet.
- Detach the knobs (12 and 13) by pulling them off.
- Detach the mixer unit cover.
- Disconnect the water inlet to the solenoid valve to be replaced and then detach the solenoid valve from the mixer unit.
- Reassemble in reverse order

### Changing the sensor

- Detach the connector (8) from the mixer unit.
- Remove the sensor from the spout e.g. by prying it off with a small screwdriver.
- Pull out the cable from the spout.
- Thread the new cable in and press the sensor in place.
- Attach the connector (8) back in place.

### Changing the operating valve (figure 6)

- Close the water inlet to the faucet.
- Grip the flow control handle (21) firmly and pull it off.
- Detach the inner sleeve (22) from the handle e.g. by prying it off with a screwdriver.
- Unscrew the valve (23).
- Position the new valve in place and tighten it (torque 15 - 17 Nm).
- Ensure that the valve is turned off.
- Place the support ring (24) to the inner sleeve's groove.
- Push the new inner sleeve of the handle with the support ring over the valve's neck and position it using the flow control handle so that the handle is in the same position as the other one. Note! Do not press the flow control handle in place.
- Detach the flow control handle from the inner sleeve and be careful not to move the sleeve.
- Place the double-groove sleeve (25) over the valve's stem and press it inside the inner sleeve with a screw, so that the inner sleeve and groove sleeve's ends are level.
- Remove the screw.
- Position the new flow control handle over the inner sleeve and press it in place.

## Troubleshooting

### Symptom

No water from the faucet

### Cause/solution

- Check the water inlet to the faucet
- Aerator is blocked
- Litter filter is blocked

No water from the touchless faucet

- Check the water inlet to the faucet
- Aerator is blocked
- Litter filter is blocked
- Recognition range is too short
- Sensor is dirty, obstructed or damaged
- Power cut
- Solenoid valve is damaged

Water flow from the touchless faucet does not stop

- Solenoid valve is damaged

## Installations og vedligeholdelses vejledning

### Tekniske data

Arbejdstryk:	100 – 1000 kPa
Vandmængde ved 300 kPa:	0.21 l/s
Tryk tab (0.2 l/s):	272 kPa
Støjklasse:	I (ISO 3822)
Elektrisk tilslutning:	230/12 VAC
Beskyttelsesklasse:	IP 30
Varmtvands temperatur:	max. 80°C
Sensor område (berøringsfri funktion):	2 cm, (0 - 6 cm)
Efterløbetid (berøringsfri funktion):	3 s, (1 - 10 s)
Max. løbetid (berøringsfri funktion):	40 s
Løbetid:	150 min, (60 - 210/12 h) (model 8025)

### Modeller

- 8020: køkkenblander med berøringsfri blander og tilslutning til opvaskemaskine (se figur 1)
- 8025: køkkenblander med berøringsfri blander og elektronisk afspærringsventil til opvaskemaskine (se figur 2)

### Installation af blandingsbatteriet (se figur 3)

- Placer soklen (1), med kontakten til afspærringsventilen til opvaskemaskinen, over installationshullet således at kontakten peger enten til højre eller venstre.
- Placer blandingsbatteriet ovenpå soklen og i installationshullet (34 – 37 mm) og tilsæt at pakningerne mod bordplade og sokkel er rigtig placeret og at ledningen til kontakten ikke kommer i klemme.
- Sæt støttepladen (2) (hvis nødvendig), bespændingspladen (3) (hesteskoen) samt møtrikkerne (4) løst på plads. Drej blandingsbatteriet til den ønskede position og spænd møtrikkerne med en en 9 mm topnøgle.
- Monter det løse tilgangsrør i blanderen. **NB! Venstregevind**

### Installation af elektronikboksen

figur 4

- Skru monteringspladen (5) på et passende sted og i passende højde.
- Sæt elektronikboksen på monteringspladen.
- Monter forbindelsesrørene med pakninger fra elektronikboksen til blandingsbatteriet i henhold til farvemærkerne.
- Monter PEX rørene på elektronikboksen.
- Afkort rørene til en passende længde, indsæt støttebøsningerne (7) i rørene og forbind dem til tilgangsventilerne på væggen.

figur 5

- Sæt sensorledningens hanstik (8) i hunstikket til højre på elektronikboksen.

#### Model 8020:

- Hvis tilslutningen til opvaskemaskine (10) skal bruges, fjernes slutmuffen (11).
- Bemærk, at i nogle af de Skandinaviske lande, er det lovpligtigt at anvende afspærringsventil til opvaskemaskinen! (Model 8025)

#### Model 8025:

- Hvis tilslutningen til opvaskemaskine (10) skal bruges, fjernes slutmuffen (11).
- Sæt hanstikket (9) på ledningen fra kontakten til afspærringsventilen til opvaskemaskinen i det venstre hunstik på elektronikboksen.
- Sæt eltransformatoren i en 230V stikkontakt.
- Åbn for vandet og kontroller at alle samlinger er tætte.

## Betjening

Køkkenblanderen er udstyret med både en togrebs- og en berøringsfri funktion samt tilslutning til opvaskemaskine.

### Berøringsfri funktion

Den berøringsfri funktion åbnes ved hjælp af en sensorstyret magnetventil. Når hænderne placeres indenfor sensorens følsomhedsområde, åbner magnetventilen for vandet. Magnetventilen lukker automatisk for vandet efter den forindstillede løbetid. Temperaturen på vandet indstilles ved hjælp af reguleringsgrebet (13) på elektronikboksen (figur 5).

### Tilslutning til opvaskemaskine (figur 5)

Elektronikboksen til Oras Ventura køkkenblander har tilslutningsstuds til opvaskemaskine.

Bemærk at i nogle Skandinaviske lande kræves afspærringsventil til opvaskemaskine. (**Model 8025**)

I model 8025 er tilslutningen til opvaskemaskine udstyret med en elektronisk afspærringsventil. Den elektroniske afspærringsventil åbnes ved at trykke på kontakten på siden af blandingsbatteriet, et lyssignal i knappen indikerer at ventilen er åben. Ventilen lukker automatisk efter et forudindstillet tidsinterval (2.5 timer). Ventilen kan også lukkes ved at trykke på kontakten, lyset slukkes som indikation for at ventilen er lukket.

Afspærringsventilen til opvaskemaskine kan også åbnes i 12 timer ved at holde kontakten indtrykket i ca. 5 sekunder. Lyssignalet i kontakten blinker og indikerer at ventilen er åben. Afspærringsventilen kan lukkes igen ved trykke på kontakten, lyset slukkes som indikation for at ventilen er lukket.

Der kan frit vælges om opvaskemaskinen skal anvende koldt eller varmt vand ved hjælp af reguleringsgrebet (12) på elektronikboksen. Når reguleringsgrebet står i midterposition, er der lukket for vandet til opvaskemaskinen.

**NB! Se efter i vejledningen til opvaskemaskinen om den kræver koldt eller varmt vand tilsluttet!**

### Justering/ændring af følsomhedsområdet (figur 5)

Følsomhedsområdet er det område hvor sensoren reagerer og åbner for vandet. Følsomhedsområdet er forindstillet fra fabrikken.

- Træk reguleringsgrebene (12 & 13 ) på elektronikboksen af, skru de fire skruer i låget ud og fjern låget.
- Tryk på knappen (14) på printkortet og hold den inde til der tændes et rødt lys på printkortet.
- Placer et stykke hvidt papir (f.eks. denne manual) foran blanderen på det sted hvor man ønsker at følsomhedsområdet slutter (**der hvor sensoren ikke skal reagere**). **Papiret må ikke placeres udenfor vandstrålen.**
- Hold papiret stille i ca. 30 sekunder og vandet begynder at løbe.
- Papiret må ikke fjernes før vandet holder op med at løbe!
- Når vandet holder op med at løbe, er følsomhedsområdet indstillet og det nye følsomhedsområde er lagret i mikroprocessorens hukommelse. Denne lagrede værdi forbliver i hukommelsen selvom strømmen afbrydes.
- Hvis følsomhedsområdet stadigvæk ikke er som ønsket, må processen gentages ved at placere papiret i den ønskede afstand.
- Genmonter låget på elektronikboksen og tryk reguleringsgrebene på plads i den korrekte position.

### Justering af efterløbetiden (figur 5)

Efterløbetiden er den tid der går, hvor vandet fortsat løber efter at man har fjernet hænderne fra følsomhedsområdet. Efterløbetiden er forindstillet fra fabrikken.

- Træk reguleringsgrebene (12 & 13) på elektronikboksen af, skru de fire skruer i låget ud og fjern låget.
- Tryk på knappen (15) på printkortet og hold den inde til der tændes et rødt lys på printkortet, og vandet begynder at løbe.
- Tryk på knappen (14) for at indstille efterløbetiden, hvert tryk tillægger et sekund til efterløbetiden.
- Genmonter låget på elektronikboksen og tryk reguleringsgrebene på plads i den korrekte position.

### **Justering af åbningstiden for afspærringsventilen til opvaskemaskinen (8025) (figur 5)**

- Træk reguleringsgrebene (12 & 13) på elektronikboksen af, skru de fire skruer i låget ud og fjern låget.
- Tryk på knappen (15) på printkortet og hold den inde til der tændes et rødt lys på printkortet.
- Kontakten på siden af blandingsbatteriet skal indtrykkes indenfor 10 sekunder efter at signallyset er tændt.
- Hvert tryk på kontakten tillægger en halv time til den tid hvor ventilen er åben, begyndende fra 0 (F.eks. 5 tryk = afspærringsventilen er åben i 2,5 time).
- Når åbningstiden er indstillet vil signallyset i kontakten blinke én gang for hver halve time åbningstiden er indstillet på.
- Genmonter låget på elektronikboksen og tryk reguleringsgrebene på plads i den korrekte position.

### **Ændring af svingtudens drejeområde**

- Tryk stiften (17) på tudens bagside ind med et passende lille værktøj og afløft tuden samtidigt.
- Træk begrænseren (16) af ved at trække opad.
- Sæt begrænseren i den ønskede position og tryk den på plads.
- Sæt svingtuden på plads og pas på ikke at beskadige O-ringene.
- Kontroller at svingtuden er sat rigtigt på plads og er låst med låseringen (17) så den ikke hopper op.

## **Serviceering**

### **Rensning/udskiftning af filtre (figur 5)**

- Luk for vandtilførslen til blanderen
- Afmonter tilgangsrørene på elektronikboksen.
- Afmonter boksen.
- Rens filtrene (6) eller udskift med nye.
- Genmonter boksen.
- Genmonter tilgangsrørene.
- Åbn for vandet og kontroller at samlingerne er tætte.

### **Udskiftning af svingtudens pakninger (figur 6)**

- Tryk stiften (17) på tudens bagside ind med et passende lille værktøj og afløft tuden samtidigt.
- Udskift pakningerne (O-ringene) og smør med O-ring-fedt (Oras nr 911 311)
- Sæt svingtuden på plads og pas på ikke at beskadige O-ringene.
- Kontroller at svingtuden er sat rigtigt på plads og er låst med låseringen (17) så den ikke hopper op.

### **Udskiftning af omskifterdelen (figur 5)**

- Luk for vandtilførslen til blanderen
- Træk reguleringsgrebene (12 & 13) på elektronikboksen af
- Skru låsemøtrikken (18) af med en 24 mm topnøgle og træk omskifterdelen (19) ud
- Isæt en ny omskifterdel. **NB! Tryk ikke på enden af spindlen.**
- Spænd låsemøtrikken
- Genplacer begrænseren (20) som vist på tegningen
- Tryk reguleringsgrebet på plads. **NB! Tilsæ at det passer i rillerne.**

### **Udskiftning af printkortet (figur 5)**

- Luk for vandtilførslen til blanderen
- Afmonter alle til- og afgangsledninger samt elektriske ledninger til elektronikboksen
- Træk reguleringsgrebene (12 & 13) på elektronikboksen af, skru de fire skruer i låget ud og fjern låget.
- Afmonter blandeventilen i elektronikboksen
- Udskift printkortet med et nyt
- Genmonter i modsat rækkefølge

### **Udskiftning af magnetventilen**

- Træk reguleringsgrebene (12 & 13) på elektronikboksen af, skru de fire skruer i låget ud og fjern låget
- Afmonter tilgangsrørene til magnetventilen og fjern magnetventilen fra elektronikboksen
- Genmonter i modsat rækkefølge

## Udskiftning af sensor

- Træk stikket (8) ud af elektronikboksen
- Fjern sensoren fra udløbet f.eks. ved at "prikke" den ud med en lille skruetrækker
- Træk ledningen ud af udløbet
- Træk det nye kabel igennem udløbet og tryk sensoren på plads
- Sæt stikket (8) i elektronikboksen

## Udskiftning af topstykker (figur 6)

- Luk for vandtilførslen til blanderen
- Træk reguleringsgrebet (21) af
- Fjern den indvendige bøsning (22) fra grebet f.eks. ved at "prikke" den ud med en lille skruetrækker
- Skru topstykket (23) af
- Monter et nyt topstykke og spænd fast **NB! Max. tilspændingsmoment 15-17 Nm**
- Tilse at det nye topstykke er i lukket position
- Sæt afstandsstykket (24) på den indvendige bøsning riller
- Sæt den nye indvendige bøsning med afstandsstykke på topstykket ved hjælp af reguleringsgrebet, således at bøsningen sidder i samme position som den modsatte. **NB! Tryk ikke reguleringsgrebet på plads endnu.**
- Fjern grebet fra bøsningen uden at bøsningen flyttersig
- Sæt den dobbet-rillede bøsning (25) på spindlen og tryk den ind i den indvendige bøsning ved hjælp af en skrue, således at bøsningerne flugter med hinanden
- Fjern skruen
- Sæt det nye greb på den indvendige bøsning og tryk det på plads

## Fejlfinding

### Symptom

Der kommer ingen vand fra blanderen

### Årsag/løsning

- Perlatoren kan være stoppet
- Kontroller vandtilførslen til blanderen
- Snavsfiltrerne kan være stoppede

Der kommer ingen vand fra den berøringsfrie blander

- Perlatoren kan være stoppet
- Kontroller vandtilførslen til blanderen
- Snavsfiltrerne kan være stoppede
- Følsomhedsområdet kan være for kort
- Sensoren er snavset, blokeret eller beskadiget
- Strømmen er afbrudt
- Magnetventilen er beskadiget

Vandet fra den berøringsfrie blander bliver ved med at løbe

- Magnetventilen er beskadiget

## Instrucciones de instalación y mantenimiento

### Datos técnicos

Presión de 300 kPa:	100 – 1000 kPa
Caudal estándar a 300 kPa:	0.21 l/s
Pérdida de presión con caudal (0.2 l/s):	272 kPa
Temperatura máx.:	80°C
Conexión eléctrica:	230/12 VAC
Clase de ruido:	I (ISO 3822)
Clase de protección:	IP 30
Radio acción sensor (función contacto):	2 cm, (0 – 6 cm)
Tiempo de retardo (función contacto):	3 s, (1 – 10 s)
Periodo máximo de flujo (función contacto):	40 s
Duración de apertura de la válvula del lavavajillas:	150 min, (60 – 210 min/12 h) (modelo 8025)

### Modelos

Modelos de grifería de cocina ORAS Ventura:

- 8020 Grifería de cocina con grifo libre de contacto y empalme para lavavajillas (ver figura 1)
- 8025 Grifería de cocina con grifo libre de contacto y válvula electrónica para lavavajillas (ver figura 2)

### Montaje de la grifería (ver figura 3)

- Montar la base (1) (8025) con el botón-pulsador de la válvula electrónica para lavavajillas por encima del orificio de montaje de forma que el pulsador quede orientado hacia la derecha o hacia la izquierda.
- Introducir la grifería por la base del lavavajillas y la abertura de montaje (diámetro de 34-37 mm) asegurándose de que la empaquetadura que se encuentra en el lado inferior de la grifería y de la base está centrada correctamente y los cables de la grifería y del botón-pulsador no han quedado aprisionados.
- Meter la placa de estabilización (2) y la placa de sujeción (3) por encima de los pernos de fijación y apretar las tuercas (4) con la mano. Colocar la grifería libre de contacto en la posición deseada y apretar luego las tuercas con un destornillador o con una llave tubular de 9 mm.
- Montar la manga de empalme que se adjunta. Atención! Rosca a la izquierda.

### Instalación de la unidad mezcladora

Figura 4

- Atornillar a altura suficiente la placa de sujeción (5) de la unidad mezcladora.
- Enganchar la unidad mezcladora en los agujeros de montaje previstos para dicha finalidad.
- Montar las mangas de admisión de la grifería, junto con las empaquetaduras, sobre los racores de empalme de la unidad mezcladora teniendo en cuenta los indicativos de color.
- Encajar los tubos conectores PE-X (polietileno reticulado) en los empalmes que se encuentran en la unidad mezcladora.
- Acortar los tubos a una longitud suficiente, introducir en ellos los casquillos de estabilización (7) y encajarlos en los tubos de admisión.

Figura 5

- Introducir la conexión del sensor (8) en el enchufe de conexión derecho de la unidad mezcladora.

#### Modelo 8020:

- Si se utiliza el empalme (10) debe retirarse el tapón (11).

#### Modelo 8025:

- Si se utiliza el empalme (10) debe retirarse el tapón (11).
- Introducir la clavija del lavavajillas (9) en la hembra izquierda de la unidad mezcladora.
- Introducir el transformador de clavija en el enchufe.
- Abrir el paso de agua a la grifería y comprobar la estanqueidad de los empalmes.

## Servicio

El grifo de cocina está equipado de un funcionamiento de dos manos así como de un funcionamiento libre de contacto y una conexión para lavaplatos.

## Funcionamiento

El desagüe libre de contacto se abre y se cierra mediante una válvula magnética mandado por sensor. Posicionando las manos en el área de reconocimiento se abre la válvula magnética y el agua empieza a salir. La válvula magnética se para automáticamente a cabo de una fase de seguimiento preajustada. La temperatura del agua se regula mediante botón de ajuste en la mezcladora (13) (Fig. 5).

## Empalme para lavavajillas (ver figura 5)

La unidad mezcladora de la grifería de cocina Oras Ventura dispone de un empalme para el lavavajillas. En el modelo 8020 girando el botón (12) se puede suministrar agua caliente o agua fría al lavavajillas. Si el botón giratorio se encuentra en la posición central el paso de agua al lavavajillas está cortado. En el modelo 8025 el empalme para lavavajillas dispone de una válvula electrónica. La válvula electrónica se abre presionando el botón-pulsador, al mismo tiempo que una lámpara indicadora señala que la válvula está abierta. La válvula cierra automáticamente una vez transcurrido un espacio preajustado de tiempo (2.5 horas). La válvula también puede cerrarse presionado el botón-pulsador. La lámpara indicadora se apaga para indicar que la válvula está cerrada. La válvula se puede abrir durante un espacio de tiempo de 12 horas. Se tiene sólo que presionar el botón-pulsador unos 5 seg. La lámpara indicadora hace señales luminosas y indica que la válvula está abierta. Para cerrar la válvula se presiona el botón-pulsador hasta que la lámpara indicadora se apaga. Por medio del botón giratorio (12) puede suministrarse agua caliente o agua fría al lavavajillas. Cuando el botón se encuentra en la posición central la válvula del lavavajillas está cerrada.

**ATENCIÓN:** Ver las instrucciones de manejo de su lavavajillas para los requerimientos referentes a la temperatura de agua

## Ajustes

### Ajuste del área de reconocimiento (Figura 5)

La zona de percepción del sensor es la distancia a la que se abre la grifería. El área de reconocimiento es preajustado en / fábrica.

- Desmontar las empuñaduras (12, 13) tirando hacia afuera, quitar los tornillos de fijación y retirar la tapa.
- Presionar el botón (14) que se encuentra en la platina hasta que se encienda una luz roja.
- Dentro de los 10 segundos siguientes poner una hoja de papel blanca, p. ej. estas instrucciones, delante del sensor a la distancia a la que se desea que la grifería ya no reaccione. Este punto debe encontrarse entre el chorro de agua y el sensor.
- No mover la hoja de papel durante unos 30 segundos hasta que el agua empiece a correr. **¡NO RETIRAR LA HOJA DE PAPEL HASTA QUE EL CHORRO DE AGUA SE HAYA CORTADO!**
- Al desconectarse la grifería, la zona de reconocimiento habrá quedado ajustada de nuevo y este nuevo valor quedará almacenado en el microprocesador. El valor queda memorizado aunque se produzca un corte de corriente.
- En caso de que la zona de percepción no resulte satisfactoria deberá repetirse el proceso anterior.
- Atornillar la tapa de la unidad y colocar las empuñaduras en la posición correcta presionando ligeramente.

### Modificación tiempo de salida después del uso ( chorro de retardo ) (Figura 5)

La duración del chorro de retardo es el espacio de tiempo durante el que sigue corriendo el agua después de que el usuario ha retirado las manos de la zona de percepción. La duración del chorro de retardo es preajustado en fábrica.

- Desmontar las empuñaduras (12, 13) tirando hacia delante, quitar los tornillos de fijación y retirar la tapa.
- Presionar el botón (15) que se encuentra en la platina hasta que se encienda la luz roja.
- Presionar el botón (14) tantas veces como deba ser la duración en segundos del chorro de retardo, p. ej. 10 veces para 10 segundos.
- Montar la tapa de la unidad y colocar las empuñaduras en la posición correcta presionando ligeramente.

### **Modificación del período de apertura de la válvula del lavavajillas 8025(Figura 5)**

- Desmontar los botones giratorios (12, 13) tirando hacia afuera, quitar los tornillos de fijación y retirar la tapa.
- Presionar el botón (15) que se encuentra en la platina hasta que se encienda una luz roja.
- Dentro de los 10 segundos siguientes presionar el botón-pulsador de la válvula del lavavajillas.
- Cada vez que se presiona el pulsador se ajusta un período de apertura de la válvula magnética equivalente a media hora, comenzando desde 0, es decir que apretando p. ej. 5 veces el pulsador la válvula del lavavajillas estará abierta 2,5 horas.
- En cuanto se haya ajustado el nuevo período de apertura la lámpara indicadora parpadeará una vez por cada media hora ajustada.
- En el momento de concluir el ajuste se apagará la lámpara roja que se encuentra en la platina.
- Montar la tapa de la unidad y colocar las empuñaduras en la posición correcta presionando ligeramente.

Se puede efectuar este ajuste también mediante el Oras Data Terminal No. 6910

### **Modificación del ángulo de giro del caño (Figura 6)**

- Empuje el pasador de seguridad (17) por el agujero al dorso del desagüe y levante el desagüe al mismo tiempo
- Soltar el tope móvil del caño presionando sobre el orificio del lado posterior con una herramienta delgada y tirando al mismo tiempo hacia arriba del caño.
- Desmontar el tope (16) sacándolo hacia arriba.
- Introducir el tope en la posición deseada y volver a meterlo presionando.
- Montar el caño teniendo cuidado de no dañar las juntas tóricas.
- Asegurarse de que el caño queda enclavado por medio del anillo inmovilizador (17).

## **Mantenimiento**

### **Limpieza / cambio de los filtros (Fig. 5)**

- Cortar el paso de agua a la grifería.
- Desmontar los tubos de admisión de los empalmes que se encuentran en la unidad mezcladora.
- Retirar los empalmes de la unidad mezcladora.
- Limpiar los filtros de impurezas (6) o cambiarlos por filtros nuevos.
- Montar los tubos de admisión en los empalmes.
- Colocar los empalmes y los filtros de impurezas en la unidad mezcladora.
- Abrir el paso de agua a la grifería y comprobar la estanqueidad de los empalmes.

### **Recambio de las juntas del caño o del caño mismo (Fig. 6)**

- Empuje el pasador de seguridad (17) por el agujero al dorso del caño y levante el caño al mismo tiempo.
- Sustituya las juntas por otras nuevas y lubrifique las juntas O con grasa para juntas O (Oras no 911311).
- Al cambiar el caño hay que procurar que no se dañen las juntas-O.
- Controle que el caño esté fijado en el anillo de seguridad (17).

### **Recambio del cartucho mezclador (Fig. 5)**

- Cierre la admisión de agua hacia el grifo.
- Quite los botones (12 y 13) tirando de ellos.
- Destornille la tuerca de bloqueo (18) con una llave de 24-mm y quite el cartucho mezclador (19).
- Inserte el nuevo cartucho mezclador. **¡Atención! No apretar el extremo de la varilla.**
- Vuelva a apretar la tuerca de bloqueo.
- Coloque el limitador (20) en la posición indicada en la figura.
- Vuelva a empujar el botón en su posición. **¡Atención! Procure que las ranuras correspondan.**

### **Recambio del panel de circuitos impresos (Fig. 5)**

- Cierre la admisión de agua hacia el grifo.
- Interrumpa todas las conexiones de agua y corriente eléctrica de la mezcladora.
- Retire los botones 12 y 13 tirando de ellos.
- Retire la cubierta de la mezcladora.
- Retire el cuerpo de la mezcladora de la caja.
- Sustituya el tablero de circuitos impresos por otro nuevo.
- Vuelva a montar en el orden contrario.

### Recambio de la electro - válvula

- Cierre la admisión de agua hacia el grifo.
- Retire los botones 12 y 13 tirando de ellos.
- Retire la cubierta de la mezcladora.
- Interrumpa la admisión de agua hacia la electro - válvula a sustituir; retire entonces la electro - válvula de la mezcladora.
- Vuelva a montar en el orden contrario.

### Recambio del sensor

- Retire el enchufe (8) de la mezcladora.
- Retire el sensor del desagüe, p.e., mediante un destornillador pequeño.
- Tire el cable del caño.
- Enhebre el cable nuevo y empuje el sensor en su posición.
- Vuelva a posicionar el conector(8).

### Recambio del cartucho del monoblock (Fig. 6)

- Cierre la admisión de agua hacia el grifo.
- Empuñe fuertemente el asidero (21) del regulador de paso y tírelo de él.
- Suelte el manguito interior (22) del asidero, p.e., mediante un destornillador pequeño.
- Destornille cartucho (23) y quítelo.
- Posicione el nuevo cartucho en el lugar correcto y apriételo (par 15 – 17 Nm).
- **Asegúrese que del cartucho esté cerrado.**
- Posicione el anillo fijador (24) en la ranura del manguito interior.
- Empuje el manguito interior nuevo del asidero con el anillo fijador sobre el cuello del cartucho y posicónelo empleando el asidero del regulador de paso de tal modo que el asidero está en la misma posición como el otro. **¡Atención! No apriete el asidero de paso posicionado con la mano.**
- Suelte el asidero del regulador de paso del manguito interior y procure que el manguito no se mueva.
- Posicione el manguito con la ranura doble (25) sobre la parte trasera del cartucho y empújelo mediante un tornillo en el manguito interior, así que manguito interior y términos del manguito ranurado están a ras.
- Quite el tornillo.
- Posicione el asidero del regulador de paso sobre el manguito interior y empújelo en su posición.

### En caso de averías de funcionamiento

#### Avería

No sale agua por la grifería

#### Causa / Solución

- Controlar el estado del paso de agua a la grifería.
- El aireador está obstruido.
- El filtro de impurezas está obstruido.

No sale agua por el grifo libre de contacto

- Controlar el estado del paso de agua a la grifería.
- El aireador está obstruido.
- El filtro de impurezas está obstruido.
- La zona de percepción es demasiado corta.
- El sensor está sucio, cubierto o dañado.
- El suministro eléctrico está cortado.
- La válvula magnética está dañada.

No deja de salir agua por el grifo libre de contacto

- La válvula magnética está dañada.

## PAIGALDUS- JA HOOLDUSJUHEND

### Tehnilised andmed

Kasutusurve:	100 – 1000 kPa
Normvooluhulk 300 kPa:	0.21 l/s
Rõhukadu vooluhulgal (0.2 l/s):	272 kPa
Hääleklass:	I (ISO 3822)
Elektriliides:	230/12 VAC
Kaitseklass:	IP 30
Kuum vesi:	max +80°C
Toimimiskaugus (kontaktivaba toiming):	2 cm (0 – 6 cm)
Järelvooluaja pikkus (kontaktivaba toiming):	3 s, (1 – 10 s)
Maksimaalne vee vooluaja pikkus (kontaktivaba toiming):	40 s
Ventiili lahtiolekuaja pikkus:	150 min, (60 – 210 min/12 h) (mudel 8025)

### Mudelid

Oras Ventura köögisegisti mudelid:

- Mudel 8020 kontaktivaba köögisegisti pesumasinaliidesega (vt.skeem 1)
- Mudel 8025 kontaktivaba köögisegisti elektroonilise pesumasinaventiiliga (vt. skeem 2).

### Segisti paigaldus ( vt. skeem 3)

- Aseta elektroonilise pesumasinaventiilinupe sokkel (1) segisti alla kas vasakule või paremale poole.
- Lükka segisti paigaldusauku (∅34-37 mm), kontrolli, et segisti või sokli põhjas olev tihend on õiges kohas ning et segistist ja kasutusnupust väljuvad juhtmed ei oleks kokku pressitud.
- Aseta tugiplat (2), pingutusplaat (3) ja mutrid (4) kohale ning keera need kinni. Keera kontaktivaba jooksutoru soovitud suunda ja pinguta mutrid (Mutrivõti 9 mm).
- Paigalda kontaktivaba jooksutoru vee ühendusvoolik. **NB! Ühendustorul vasak-keere.**

### Segamiskarbiku paigaldus

Skeem 4

- Paigalda kruvide abil segamiskarbiku paigaldusplaat (5) seinale soovitud kõrgusele.
- Paigalda segamiskarbik paigaldusplaadil olevatesse aukudesse.
- Kinnita segisti sissejooksutorud segamiskarbikuga koos tihenditega vastavalt värvikoodidele.
- Kinnita PEX-torud segamiskarbiku liidestele.
- Lõika torud vajaliku pikkuseni, paigalda tugihülsid (7) torude sisse ja ühenda veetorustikuga.

Skeem 5

- Ühenda fotoelemendi liides (8) segamiskarbiku parempoolse liidesega.

#### Mudel 8020:

- Kasutades liidest (10) eemalda kork (11).

– **Liidese (10) kasutamisel ilma pesumasinaventiili töölaual oleva pikenduseta ei vasta see Põhjamaade nõuetele eraldi asetsevale pesumasinaventiilile.**

#### Mudel 8025:

- Kasutades liidest (10) eemalda kork (11).

– Ühenda pesumasinaventiili liides (9) segamiskarbiku vasakpoolse liidesega.

- Ühenda adapter-alaldi vooluvõrku.
- Ava vee juurdepääs segistile ja kontrolli liideste tihedust.

### Toimimine

Köögisegisti on kahe käepidemega (külm ja kuum vesi), kontaktivaba avamisega ning pesumasinaliidesega.

### Kontaktivaba avamine

Kontaktivaba jooksutoru avamise ja sulgemise eest hoolitseb fotoelemendi poolt juhitud magnetventiil. Viies käed fotoelemendi toimimiselasse avaneb magnetventiil ning vesi hakkab jooksutorust voolama. Magnetventiil sulgub automaatselt eelseatud aja pärast. Vee temperatuur seatakse segamiskarbiku seadenupu (13) abil. (skeem 5).

## Pesumasinaliides (skeem 5)

Oras Ventura köögisegisti segamiskarbikus on liides pesumasina jaoks.

**Mudeli 8020 puhul pole piiratud maksimaalset vee juurdevoolu pesumasinasse, pesumasinaliides ei vasta Põhjamaades eraldi asetsevale pesumasinaventiilile esitatud nõuetele.**

Mudelil 8025 on pesumasinaliides varustatud elektroonilise pesumasinaventiiliga. Ventiiil avatakse vastavat nuppu vajutades. Pärast seda sütib ventiili avamise märgina tuluks. Pesumasinaventiil sulgub automaatselt eelseatud aja pärast (2,5 tundi). Pesumasinaventiili võib sulgeda ka vastavat nuppu vajutades, siis kustub tuluks ventiili sulgemise märgina. Pesumasinaventiili võib avada ka 12 tunniks: selleks tuleb vastavat nuppu vajutada (ca 5 sek.). Märgutuluks hakkab pesumasinaventiili avatuse märgiks vilkuma. Ventiili võib sulgeda, vajutades sama nuppu uuesti niikaua, kuni märgutuluks kustub. Pesumasinas kasutatava vee või seada kas kuumaks või külmaks segamiskarbikus oleva seadenupu (12) abil. Seadenupu keskmine asend tähendab vee juurdepääsu sulgemist pesumasinasse. NB! Kontrolli pesumasina kasutusjuhendist nõudmisi kasutatava vee temperatuuri kohta.

## Seadistused

### Toimeulatus seadmine (skeem 5)

Toimeulatus on ala, kus fotoelement reageerib ning avab vee jooksutorusse. Toimeulatus on eelseatud tehases.

- Tõmba seadenupud (12, 13) pesast välja, ava kaanekruvid ja võta kaas pealt ära.
- Vajuta elektroonikakaardil olevat nuppu (14) kuni sütib elektroonikakaardil olev punane tuluks.
- 10 sekundit pärast nupule (14) vajutust aseta segisti ette valge paber (näit. kasutusjuhend) sellisele kaugusele, **kus segisti ei tohi reageerida. Valge paber ei tohi olla kaugemal kui veejuga.**
- Hoja paberit sellel kaugusel ca 30 sekundit, kuni vesi hakkab voolama. **PABERI VÕIB ÄRA VÕTTA PÄRAST VEEVOOLU LÕPPEMIST.**
- Kui veevool on lõppenud, on toimeulatus seadistatud ja kaugus mikroprotsessori mällu jäädvustatud. Parameeter säilib ka pärast elektrikatkestust.
- Kui toimeulatus ei rahulda, võib kogu toimingut teha uuesti, siis tuleb ka paberi kaugust segistist muuta.
- Kinnita kaas segamiskarbikule ning suru seadenupud tagasi oma kohale, samasse asendisse.

### Järelvooluaja seadmine (skeem 5)

Järelvoolu all mõeldakse aega, mille jooksul tuleb segistist vett kui käed viiakse toimeulatusest välja. Järelvoolu aeg on eelseatud tehases.

- Tõmba seadenupud (12, 13) pesast välja, ava kaanekruvid ja võta kaas pealt ära.
- Vajuta elektroonikakaardil olevat nuppu (15) kuni sütib elektroonikakaardil olev punane tuluks.
- Vajuta elektroonikakaardil olevat nuppu (14) niipalju kordi kui soovid järelvoolu aega sekundites.
- Kinnita kaas segamiskarbikule ning suru seadenupud tagasi oma kohale, samasse asendisse.

### Pesumasinaventiili lahtiolekuaaja seadmine (8025) (skeem 5)

- Tõmba seadenupud (12, 13) pesast välja, ava kaanekruvid ja võta kaas pealt ära.
- Vajuta elektroonikakaardil olevat nuppu (15) kuni sütib elektroonikakaardil olev punane tuluks.
- 10 sekundi jooksul pärast märgutulukese süttimist peab vajutama pesumasinaventiili avamisnuppu (segistil). Iga vajutus lisab pesumasinaventiili lahtiolekuaega ½ tunni võrra alates nullimisest (näit. 5 vajutust = pesumasinaventiili lahtiolekuaeg 2,5 tundi).
- Lahtiolekuaaja seadistuse järel vilgub avamisnupul olev märgutuluks ühe korra iga seatud poole tunni kohta.
- Kinnita kaas segamiskarbikule ning suru seadenupud tagasi oma kohale, samasse asendisse.

Seadistusi saab teha ka Oras Data Terminaali abil.

### Jooksutoru piiramisnurga ümberseadmine

- Vajuta jooksutoru taga olevas avas lukustusrõnga katikule (17), samal ajal jooksutoru tõstes.
- Tõmba ära piiraja (16).
- Keera piiraja soovitud nurga alla ja aseta piiraja tagasi.
- Suru jooksutoru tagasi - ettevaatust 0-tihenditega.
- Kontrolli, et jooksutoru oleks lukustatud lukustusrõngale.

## **Hooldamine**

### **Prügipüüdurid puhastamine/vahetamine (skeem 5)**

- Sulge vee juurdevool segistile
- Lahuta sissejooksutorud segamiskarbiku liidestest.
- Lahuta liideseid segamiskarbikust.
- Puhasta või vaheta prügpüüdurid (6)
- Kinnita liideseid ja prügpüüdurid segamiskarbikule.
- Kinnita sissejooksutorud liidestele.
- Ava vee juurdevool segistile ja kontrolli liideste tihedust.

### **Jooksutoru tihendite või jooksutoru vahetamine (skeem 6)**

- Vajuta jooksutoru taga olevas avas lukustusrõnga katikule (17), samal ajal jooksutoru tõstes.
- Vaheta tihendid ja määri O-tihendeid tihendimäärdega (Oras 911311).
- Suru jooksutoru tagasi - ettevaatust O-tihenditega.
- Kontrolli, et jooksutoru oleks lukustatud lukustusrõngale.

### **Vahetaja / seadeosa vahetus (skeem 5)**

- Sulge vee juurdevool segistile.
- Tõmba ära seadenupp (12) või (13).
- Keera pingutusmutter (18) (Mutrivõti 24 mm) lahti ja tõmba vahetaja/seadeosa (19) välja.
- Paigalda uus vahetaja/seadeosa. NB! Ära suru võlli otsast.
- Keera pingutusmutter kõvasti kinni.
- Paigalda piiraja (20) skeemil näidatud asendisse.
- Vajuta nupp tagasi NB! Nupu ja pesa uurded peavad olema kohakuti.

### **Elektronikakaardi vahetus (skeem 5)**

- Sulge vee juurdevool segistile.
- Eemalda kõik segamiskarbiku vee- ja elektriliideseid.
- Tõmba ära nupud (12, 13).
- Võta pealt segamiskarbiku kaas.
- Võta karbist välja segamiskarbiku korpus.
- Vaheta elektronikakaart.
- Pane kokku vastupidises järjekorras.

### **Magnetventiili vahetus**

- Sulge vee juurdevool segistile.
- Tõmba ära nupud (12, 13)
- Võta pealt segamiskarbiku kaas.
- Võta ära vahetatava magnetventiili veeliides ning magnetventiil segamiskarbikust.
- Pane kokku vastupidises järjekorras.

### **Fotoelemendi vahetus**

- Võta ära liides (8) segamiskarbikust
- Eemalda fotoelement jooksutorust, näit. väikese kruvikeraja abil.
- Tõmba jooksutorust juhtmed välja.
- Paigalda uus juhe ja suru fotoelement tagasi.
- Ühenda liides (8).

### Seadeventiili vahetus (skeem 6)

- Sulge vee juurdevool segistile.
- Võta seadekangist tugevasti kinni ja tõmba see ära.
- Võta ära seadekahva sisehülss (22), näit. kruvikeerajaga.
- Keera seadeventiil (23) välja.
- Paigalda uus seadeventiil ja pinguta see (pingutusmoment 15-17 Nm).
- **Kontrolli, et seadeventiil oleks suletud asendis.**
- Pane tugitihend (24) sisehülssi uurdesse.
- Vajuta uus seadekahva sisehülss koos tugitihendiga seadeventiili kaelale ja suuna see seadekahva abil nii, et kahv jääb samasse asendisse kui teine kahvgi. **NB! Ära suru seadekahva lõpuni.**
- Võta seadekahv sisehülssi pealt ära nii, et sisehülss ei nihkuks.
- Aseta karestatud hülss (25) seadekahva võllile ja suru see kruvi abil sisehülssi sisse nii, et sisehülss ja karestatud hülssi pinnad oleksid tasa.
- **Keera kruvi ära.**
- Paigalda uus seadekahv sisehülssile ja vajuta see tagasi.

### Võimalikud vead

#### Tagajärg

Segistist ei tule vett

#### Põhjus

- Vee juurdepääs segistile on suletud
- Sõelotsik umbes
- Prügipüüdur umbes

Kontaktivabast segistist ei tule vett

- Vee juurdepääs segistile on suletud
- Sõelotsik umbes
- Prügipüüdur umbes
- Toimeulatus liiga väike
- Sensor must, kaetud või katki
- Elektrikatkestus
- Magnetventiil vigastatud

Vesi voolab jätkuvalt kontaktivabast segistist

- Magnetventiil vigastatud

## ASENNUS- JA HUOLTO-OHJE

### Tekniset tiedot

Käyttöpaine:	100 – 1000 kPa
Virtaama 300 kPa	0.21 l/s
Painehäviö virtaamalla (0.2 l/s):	272 kPa
Ääniluokka	I (ISO 3822)
Sähköliitäntä:	230/12 VAC
Suojausluokka:	IP 30
Lämmin vesi:	max. 80 °C
Tunnistusalue (kosketusvapaa toiminto):	2 cm, (0 - 6 cm)
Jälkivirtaama-aika (kosketusvapaa toiminto):	3 s, (1 - 10 s)
Max. virtaama-aika (kosketusvapaa toiminto):	40 s
Pesukoneventtiilin aukioloaika:	150 min, (60 - 210 min/12 h) (mallissa 8025)

### Mallit

Oras Ventura keittiöhana mallit:

- Versio 8020 keittiöhana kosketusvapaalla hanalla ja pesukoneiliitännällä (kts. kuva 1)
- Versio 8025 keittiöhana kosketusvapaalla hanalla ja elektronisella pesukoneventtiilillä (kts. kuva 2)

### Hanan asennus (kts. kuva 3)

- Pujota elektronisen pesukoneventtiilin käyttönäppäimen sokkeli (1) (8025) hanan alle näppäin joko oikealle tai vasemmalle.
- Työnnä hana paikoilleen asennusreikään (Ø 34 – 37 mm), varmista että hanan tai sokkelin pohjassa oleva tiiviste asettuu paikoilleen ja että hanasta ja käyttönäppäimestä tulevat johdot eivät jää puristuksiin.
- Aseta tukilevy (2), kiristyslevy (3) ja mutterit (4) paikoilleen ja kiristä käsin. Käännä kosketusvapaa juoksuputki haluamaasi suuntaan ja kiristä mutterit (AV 9).
- Asenna kosketusvapaan juoksuputken tulovesiletku paikalleen. **Huom!** liitosputkessa vasenkätinen kierre.

### Sekoitusyksikön asennus

Kuva 4

- Asenna sekoitusyksikön asennuslevy (5) sopivalle korkeudelle ruuveilla.
- Ripusta sekoitusyksikkö asennuslevyn reikiin.
- Kiinnitä hanan tuloputket sekoitusyksikön liittimiin tiivisteineen värikoodien mukaan.
- Kiinnitä PEX-putket sekoitusyksikön liittimiin.
- Katkaise putket sopivan mittaisiksi, aseta tukiholkit (7) putkien sisään ja kiinnitä putket tulovesiputkiin.

Kuva 5

- Kytke valokennon liitin (8) sekoitusyksikön oikeanpuolimmaiseen liittimeen.

#### Malli 8020:

- Käytettäessä liitäntää (10) poista tulppa (11).
- **Käytettäessä liitäntää (10) ilman pesukoneventtiiliä liitäntä ei täytä erilliselle pesukoneventtiilille asetettuja määräyksiä Pohjoismaissa.**

#### Malli 8025:

- Käytettäessä liitäntää (10) poista tulppa (11)
- Kytke pesukoneventtiilin liitin (9) sekoitusyksikön vasemmanpuolimmaiseen liittimeen.
- Aseta pistotulppamuuntaja pistorasiaan.
- Avaa vedentulo hanalle ja tarkista liitosten tiiveys.

## Toiminta

Keittiöhanassa on kaksiotointo, kosketusvapaa toiminto ja pesukoneliitäntä.

### Kosketusvapaa toiminto

Kosketusvapaan juoskuputken avaamisesta ja sulkemisesta huolehtii valokennon ohjaama magneettiventtiili. Vietäessä kädet valokennon tunnistusetäisyydelle avautuu magneettiventtiili ja juoskuputkesta alkaa virrata vettä. Magneettiventtiili sulkeutuu automaattisesti esisäädetyin ajan kuluttua. Veden lämpötila säädetään sekoitusyksikön säätökahvalla (13). (kuva 5)

### Pesukoneliitäntä (kuva 5)

Oras Ventura keittiöhanan sekoitusyksikössä on liitäntä pesukoneelle.

#### **Malissa 8020 veden virtausta pesukoneelle ei ole estetty, pesukoneliitäntä ei täytä erilliselle pesukoneventtiilille asetettuja määräyksiä Pohjoismaissa.**

Malissa 8025 pesukoneliitäntä on varustettu elektronisella pesukoneventtiilillä. Pesukoneventtiili avataan käyttönäppäimestä, jolloin merkkivalo syttyy pesukoneventtiilin avautumisen merkiksi. Pesukoneventtiili sulkeutuu automaattisesti esisäädetyin ajan kuluttua (2.5 tuntia). Pesukoneventtiilin voi myös sulkea painamalla näppäintä, jolloin merkkivalo sammuu venttiilin sulkeutumisen merkiksi.

Pesukoneventtiilin voi avata myös 12 tunniksi painamalla käyttönäppäintä pitkään (n. 5 sek.). Merkkivalo vilkkuu pesukoneventtiilin aukiolon merkiksi. Pesukoneventtiilin voi myös sulkea painamalla samaa näppäintä uudelleen, kunnes merkkivalo sammuu.

Pesukoneen käyttämän veden voi asettaa joko kuumaksi tai kylmäksi sekoitusyksikössä olevalla valitsemella (12). Valitsimen ollessa keskiasennossa on veden tulo pesukoneelle kokonaan estetty.

**Huom!** Tarkista pesukoneen käyttöohjeista käytettävän veden lämpötila vaatimukset.

## Säädöt

### Tunnistusetäisyyden säätäminen (kuva 5)

Tunnistusetäisyydellä tarkoitetaan sitä etäisyyttä, mihin valokenno reagoi avaamalla hanan.

Tunnistusetäisyys on esisäädetty tehtaalla.

- Irrota säätökahvat (12, 13) vetämällä, avaa kansiruuvit ja poista kansi.
- Paina piirikortissa näppäintä (14) kunnes punainen valo syttyy piirikortilla.
- Kymmenen sekunnin kuluessa siitä kun näppäintä (14) on painettu aseta valkoinen paperi (esim. käyttöohje) hanan eteen etäisyydelle, josta se **EI SAA REAGOIDA. Valkoinen paperi ei saa olla kauempana kuin vesipatsas.**
- Pidä paperia paikallaan noin 30 sekuntia, jolloin vesi alkaa virrata. **POISTA PAPERI VASTA VEDENTULON LOPUTTUA!**
- Kun hana on sulkeutunut, on tunnistusetäisyys säädetty ja arvo tallennettu mikroprosessorin muistiin. Arvo säilyy muistissa sähkökatkoista huolimatta.
- Jos etäisyys ei ole tyydyttävä voidaan säätö suorittaa samalla tavalla uudelleen, mutta paperin paikkaa muutetaan.
- Kiinnitä kansi laatikkoon ja paina säätökahvat paikalleen oikeassa asennossa

### Jälkivirtausajan säätäminen (kuva 5)

Jälkivirtaamalla tarkoitetaan sitä aikaa, joka hanasta tulee vettä sen jälkeen, kun kädet viedään tunnistusetäisyyden ulkopuolella. Jälkivirtaama-aika on esisäädetty tehtaalla.

- Irrota säätökahvat (12, 13) vetämällä, avaa kansiruuvit ja poista kansi.
- Paina piirikortissa näppäintä (15) kunnes punainen valo syttyy piirikortilla.
- Paina piirikortissa olevaa näppäintä (14) yhtä monta kertaa kuin haluat jälkivirtaaman olevan sekunneissa.
- Kiinnitä kansi laatikkoon ja paina säätökahvat paikalleen oikeassa asennossa.

### **Pesukoneventtiilin aukioloajan säätäminen (8025) (kuva 5)**

- Irrota säätökahvat vetämällä, avaa kansiruuvit ja poista kansi.
- Paina piirikortissa näppäintä (15) kunnes punainen valo syttyy piirikortilla.
- 10 sekunnin sisällä merkkivalon syttymisestä täytyy pesukoneventtiilin avauspainiketta (hanan yhteydessä) painaa. Jokainen painallus lisää pesukoneventtiilin aukioloaikaa 1/2 tunnilla alkaen aina nollostä. (Esim. 5 painallusta = pesukoneventtiilin aukioloaika 2,5 tuntia)
- Aukioloajan tultua säädetyksi vilkkuu avausnapissa oleva merkkivalo kerran jokaista säädettyä puolta tuntia kohden.
- Kiinnitä kansi laatikkoon ja paina säätökahvat paikalleen oikeassa asennossa

Säätöjä voidaan myös muuttaa Oras Data Terminalin avulla.

### **Juoksuputken rajoitinkulman siirtäminen (kuva 6)**

- Paina juoksuputken takana olevasta reiästä lukitusrenkaan nastaa (17) samalla juoksuputkea nostaan
- Irrota rajoitin (16) ylöspäin vetämällä
- Käännä rajoitin haluamaasi kulmaa ja paina rajoitin paikalleen
- Työnnä juoksuputki paikalleen o-renkaita varoen
- Varmista juoksuputken lukkiutuminen lukitusrenkaaseen

## **Huolto**

### **Roskasiivilöiden puhdistaminen/vaihtaminen (kuva 5)**

- Sulje veden tulo hanalle
- Irrota tuloputket sekoitusyksikön liittimistä
- Irrota liittimet sekoitusyksiköstä
- Puhdista tai vaihda roskasiivilät (6)
- Kiinnitä liittimet roskasiivilöiden sekoitusyksikköön
- Kiinnitä tuloputket liittimiin
- Avaa veden tulo hanalle ja tarkista liitosten tiiveys

### **Juoksuputken tiivisteiden tai juoksuputken vaihto (kuva 6)**

- Paina juoksuputken takana olevasta reiästä lukitusrenkaan nastaa (17) samalla juoksuputkea nostaan
- Vaihda tiivistesarja ja voitele o-renkaat o-rengasrasvalla (Oras 911311)
- Työnnä juoksuputki paikalleen o-renkaita varoen
- Varmista juoksuputken lukkiutuminen lukitusrenkaaseen

### **Vaihdin / säätöosan vaihto (kuva 5)**

- Sulje vedentulo hanalle
- Irrota kahva (12) tai (13) vetämällä
- Kierrä kiristysmutteri (18) (AV 24) auki ja vedä vaihdin / säätöosa (19) ulos
- Asenna uusi vaihdin / säätöosa paikalleen. **Huom! Älä paina karan päästä.**
- Kiristä kiristysmutteri
- Aseta rajoitin (20) kuvan osoittamaan asentoon
- Paina kahva paikalleen. **Huom! Kohdistusura**

### **Piirikortin vaihto (kuva 5)**

- Sulje vedentulo hanalle
- Irrota kaikki sekoitusyksikön vesi- ja sähköliitännät
- Irrota kahvat (12, 13) vetämällä
- Irrota sekoitusyksikön kansi
- Irrota sekoitusyksikön runko laatikosta
- Vaihda uusi piirilevy
- Kokoa päinvastaisessa järjestyksessä

### Magneettiventtiilin vaihto

- Sulje vedentulo hanalle
- Irrota kahvat (12 ja 13) vetämällä
- Irrota sekoitusyksikön kansi
- Irrota vaihdettavan magneettiventtiilin vesiliitäntä sekä magneettiventtiili sekoitusyksiköstä
- Kokoa päinvastaisessa järjestyksessä

### Valokennon vaihto

- Irrota liitin (8) sekoitusyksiköstä
- Poista valokenno juoksuputkesta kampeamalla esim. pienellä ruuvitaltalla
- Vedä kaapeli juoksuputkesta
- Pujota uusi kaapeli ja paina valokenno paikalleen
- Kytke liitin (8) paikalleen

### Käyttöventtiilin vaihto (kuva 6)

- Sulje vedentulo hanalle
- Tartu tukevalla otteella käyttövipuun (21) ja vedä se voimakkaasti irti
- Irrota käyttövivun sisäholkki (22) esim. kampeamalla ruuvitaltalla
- Kierrä käyttöventtiili (23) irti
- Aseta uusi käyttöventtiili ja kiristä se (kiristysmomentti 15 - 17 Nm)
- **Varmista että käyttöventtiili on kiinni-asennossa**
- Aseta tukirengas (24) sisäholkin (22) uraan
- Työnnä uusi sisäholkki käyttöventtiilin kaulalle ja suuntaa se käyttövivun avulla siten, että vipu tulee samaan asentoon toisen vivun kanssa. **Huom! Älä paina käyttövipua pohjaan asti**
- Poista käyttövipu sisäholkin päältä samalla varoen kääntämästä sisäholkkia
- Aseta kaksoisrihlaholkki (25) käyttöventtiilin karalle ja purista se ruuvun avulla sisäholkin sisälle siten, että sisäholkin ja rihlaholkin päätypinnat ovat samalla tasolla
- **Poista ruuvi**
- Aseta uusi käyttövipu sisäholkille ja paina se paikalleen

### Mahdollisia häiriötekijöitä

#### Oire

Hanasta ei tule vettä

Kosketusvapaasta

hanasta ei tule vettä

Vesi virtaa taukoamatta

koketusvapaasta hanasta

#### Syy

- Vedentulo hanalle on suljettu.
- Poresuutin tukossa
- Roskasiivilä tukossa

- Vedentulo hanalle suljettu
- Poresuutin tukossa
- Roskasiivilä tukossa
- Tunnistusetäisyys liian pieni
- Sensori likainen, peitetty tai rikki
- Sähköhäiriö
- Magneettiventtiili vioittunut

- Magneettiventtiili vioittunut

## INSTALLATIE EN ONDERHOUDSGIDS

### Technische gegevens

Werkingsdruk	100 - 1000 kPa
Debiet bij 300 kPa	0.21 l/s
Drukverlies bij (0.2 l/s)	272 kPa
Geluidsklasse	I (ISO 3822)
Electrische aansluiting	230/12 VAC
Veiligheidsklasse	IP 30
Warm water toevoer	max. 80°C
Sensorbereik (Handenvrije werking)	2 cm, (0 - 6 cm)
Nalooptijd (Handenvrije werking)	3 s, (1 - 10 s)
Max. looptijd (Handenvrije werking)	40 s
Tijd dat de vaatwasserkraan	150 min, (60 - 210 min/12 h) (model 8025)

### Modellen

Oras Ventura keukenkranenmodellen:

- 8020: keukenkraan met handenvrije kraan en vaatwasmachine-verbinding (zie afbeelding 1)
- 8025: keukenkraan met handenvrije kraan en electronisch vaatwasmachinekraan. (zie afbeelding 2)

### Installatie van de kraan (afbeelding 3)

- Plaats de sokkel (1) met de aan-en uitschakelaar van de electronische vaatwasmachine boven de installatie opening zodat de bedieningsknoppen ofwel links ofwel rechts zijn.
- Zet de kraan op haar plaats in de doorvoeropening (34 - 37mm), zorg ervoor dat de dichtingsring aan de basis van de kraan op zijn plaats is en dat de electricische kabels van de kraan en de bedieningsknop niet gekneld geraken.
- Plaats de steunplaat (2) en de borgplaat (3) en schroef de moeren (4) met de hand vast. Draai de handenvrije kraan in de gewenste positie en draai dan de moeren vast met een sleutel.
- Maak de inlaatpijp van de bek van de handenvrije kraan vast. **LET OP! Linkse draad in de inlaatpijp.**

### Installatie van het mengstelsel

Afbeelding 4

- Schroef de montageplaat (5) van het mengstelsel vast op een geschikte hoogte.
- Bevestig het mengonderdeel aan de gaten van de montageplaat.
- Bevestig de watertoevoerpijpen met hun sluitingen aan de mengstelselkoppeling volgens de kleurencodes.
- Schroef de losse buis vast. Let op: linksom draad!
- Bevestig de PEX-pijpen aan de mengstelselkoppelingen.
- Snij de pijpen tot u een gepaste lengte hebt, plaats de steunmanchet (7) aan de pijpen en bevestig ze aan de inlaatpijpen.

Afbeelding 5:

- sluit de sensorverbinding (8) aan aan de rechterkant van het mengstelsel.

#### Model 8020:

- Als de aansluiting (10) gebruikt wordt, verwijder dan de afsluitdop (11).
- Als de aansluiting (10) gebruikt werd zonder een vaatwasaansluitkraan, dan is het niet volgens de Scandinavische standaard indien de afsluitkraan gebruikt werd zonder vaatwasaansluitkraan.

#### Model 8025:

- Als de aansluiting (10) gebruikt wordt, verwijder dan de afsluitdop (11).
- Sluit de vaatwasaansluitkraan (9) aan de linkse aansluiting van de menger.
- Steek de stekkertransformator in het stopcontact.
- Open de watertoevoer naar de kraan en controleer of de dichtingen goed afsluiten.

## Handenvrije kraan

### Range/nalooptijd

Range is de afstand waarbinnen de sensor reageert wanneer de sensor reageert. Nalooptijd is de tijd dat water verderstroomt nadat de gebruiker zijn/haar handen verwijderd heeft uit de sensorafstand. Range en nalooptijd zijn vooraf ingesteld in de fabriek. De handenvrije kraan wordt aan- en uitgezet door een magneetventiel die gecontroleerd wordt door een sensor. Wanneer u uw handen binnen de range van de sensor plaatst, dan opent het magneetventiel zich en het water begint te stromen. Het magneetventiel sluit automatisch, gevolgd door een nalooptijd die door de fabriek vooraf ingesteld werd.. De temperatuur van het water is geregeld door de regelknop in het mengsysteem. (13) (afbeelding 5).

## Bediening

### Vaatwasmachine-verbinding (afbeelding 5)

Het mengsysteem van de Oras Ventura keukenkraan heeft een aansluiting voor een vaatwasmachine. In model 8020 is de waterstroom naar de vaatwasmachine niet voorzien, en daarom voldoet de vaatwasmachine-verbinding niet aan de vereisten die in de Scandinavische landen gelden.

In model 8025 is de vaatwasmachine uitgerust met een elektronische vaatwasmachinekraan. De elektronische kraan kan men openen door op een aan-en uitschakelaar te drukken. Een lichtsignaal geeft aan dat de kraan open is. De kraan sluit automatisch na een vooraf ingestelde periode (2.5 uur). De kraan kan ook gesloten worden door op de schakelaar te drukken, dan gaat het lichtsignaal uit en dit betekent dat de kraan gesloten is. Het vaatwasventiel kan ook voor 12 uur geopend blijven door de aan/uit-knop gedurende een langere tijd ingedrukt te houden (ca. 5 sec) . Het signaallicht knippert om aan te duiden dat de klep open is. Het ventiel kan ook gesloten worden door op dezelfde knop te drukken tot het licht uitgaat. De mengkraan kan zodanig ingesteld worden dat men in het mengsysteem zowel koud als warm water kan gebruiken. Wanneer de knop in de centrale positie is, dan is de watertoevoer naar de vaatwasmachine gesloten.

**Opmerking!** controleer de vereisten voor de watertemperatuur in de gebruiksaanwijzing van uw vaatwasmachine.

### Regeling van de range

- Maak de regelknop (12,13) los door hem naar boven te trekken, verwijder de schroeven van het afdekplaatje en maak het afdekplaatje los.
- Duw op de knop op de printplaat tot er een rood lichtje aangaat.
- Nadat u op de knop gedrukt hebt (14), plaatst u binnen de 10 seconden een wit blad (bijvoorbeeld deze handleiding) tegenover de kraan, op een afstand waar de kraan niet reageert. **HOU HET BLAD NIET VERDER ACHTERUIT DAN DE UITSTROOMOPENING (PERLATOR) VAN DE KRAAN.**
- Hou het blad papier ongeveer 30 seconden stil, tot het water begint te stromen. **VERWIJDER HET PAPIER NIET VOORALEER HET WATER STOPT MET STROMEN!**
- Eens de kraan stopt, is de reactie-afstand ingesteld. Deze nieuwe waarde wordt ook opgeslagen in het geheugen. Deze nieuwe waarde blijft in het geheugen, zelfs al is er een stroompanne geweest.
- Als de nieuwe instelling niet goed is, herhaal dan opnieuw door het blad papier op de geschikte afstand te plaatsen.
- Plaats het afdekplaatje op het mengonderdeel en druk de regelknop in de juiste positie.
- De range kan ook ingesteld worden door middel van de Oras Data Terminal.

### Aanpassen van de nalooptijd (figuur 5)

- Neem de draaiknoppen af (12, 13) door ze naar u toe te trekken, draai de schroeven los en neem de afdekplaat weg.
- Duw op de knop (15) op de printkaart (een rood licht gaat branden).
- Duw op de knop (14) om de nalooptijd in te stellen, elke druk voegt één seconde toe.
- Zet de afdekplaat terug op de unit en druk de draaiknoppen weer op hun plaats in de korrekte stand.

### **Aanpassen van de openingstijd van de vaatmachine afsluitkraan (8025) (figuur 5)**

- Neem de draaiknoppen af (12, 13) door ze naar u toe te trekken, draai de schroeven los en neem de afdekplaat weg.
- Duw op de knop (15) op de printkaart (een rood licht gaat branden).
- Duw nu op de knop van de vaatwasafsluitkraan (op de kraan zelf), binnen de 10 seconden nadat het signaallicht is aangegaan.
- Elke druk op de knop voegt een half uur toe aan de 'open positie' van de afsluitkraan, beginnend bij nul. (Bijvoorbeeld 5 keer drukken geeft een 'open' tijd van 2.5 uur)
- Wanneer u deze tijd zet dan knippert het rode lichtje één keer per half uur dat u heeft ingesteld.
- Eens de instelling beëindigd, gaat het rode lichtje uit.
- Zet de afdekplaat terug op de unit en druk de draaiknoppen weer op hun plaats in de korrekte stand.

De settings kunnen ook aangepast worden met de Data Terminal.

### **Aanpassen van de draaihoek van de bek (afbeelding 6)**

- Druk in de opening aan de achterkant van de bek met een klein inbussleuteltje en hef tegelijkertijd de bek op.
- Maak de begrenzer los door de bek naar boven te trekken.
- Plaats de begrenzer op de gewenste positie en duw de begrenzer terug op zijn plaats.
- Plaats de bek terug, maar pas op om de o-ringen niet te beschadigen.
- Controleer of de bek opnieuw goed vast zit door de blokkeering.

## **Onderhoud**

### **Reinigen/veranderen van de vuilfilters (afbeelding 5)**

- Sluit de watertoevoer naar de kraan.
- Koppel de inlaatpijpen los van de mengsysteemkoppeling.
- Koppel de koppelingen los van het mengsysteem
- Reinig de vervuilde filters (6) of vervang ze door nieuwe.
- Bevestig de koppelingen en de vuilfilters aan het mengsysteem.
- Bevestig de inlaatpijpen aan de koppelingen.
- Open de watertoevoer naar de kraan en controleer of de dichtingen niet lekken.

### **De dichtingen van de bek vervangen (figuur 6)**

- Duw op de sluitring-pin (17) door het gat in de rug van de bek en lift de bek tegelijkertijd.
- Vervang de dichtingen en smeer de o-ringen met Oras vet (Oras nr 911311)
- Zet de bek terug, wees voorzichtig zodat de nieuwe o-ringen niet beschadigd worden.
- Controleer dat de bek wel degelijk is vastgezet door de sluitring (17).

### **Vervangen van de omsteller cartouche (figuur 5)**

- Sluit de watertoevoer
- Neem de knop weg door hem weg te trekken (12 en 13)
- Schroef de blokkeermoer (18) af met 24 mm sleutel en trek de omstelcartouche naar buiten (19).
- Zet een nieuwe omsteller cartouche. **LET OP ! Duw nooit op het uiteinde van de cartouche.**
- Maak de moer weer vast.
- Plaats de limitering terug (20) zoals getoond in de tekening.
- Duw de knop terug op zijn plaats. **LET OP dat de groeven overeenkomen.**

### **Vervangen van de printkaart (figuur 5)**

- Sluit de watertoevoer.
- Sluit alle elektrische connecties van de mixer af.
- Neem de knop weg door hem weg te trekken (12 en 13)
- Neem de mixer afdekplaat weg.
- Neem de mixer-body uit kraanhuis weg..
- Vervang de printkaart.
- Herinstalleer in omgekeerde volgorde.

### Vervangen van de magneetventiel.

- Sluit de watertoevoer.
- Neem de knop weg door hem weg te trekken (12 en 13)
- Neem de mixer unit afdekplaat weg.
- Sluit de watertoevoer naar de magneetventiel en demonter ze dan.
- Herassembleer in omgekeerde volgorde.

### Vervangen van de sensor.

- Neem de connector (9) weg van de kraan.
- Neem de sensor weg van de bek d.m.v. een kleine schroevendraaier.
- Trek de kabel uit de bek.
- Drijf de nieuwe kabel in en duw de sensor op zijn plaats.
- Maak de connector (8) terug vast.

### Vervangen van de werkingsklep (figuur 6)

- Sluit de watertoevoer.
- Neem de debiethendel stevig vast (21) en trek hem los.
- Neem de binnenbekleding weg (22) van de hendel d.m.v. een kleine schroevendraaier.
- Schroef de klep los (23).
- Zet de nieuwe klep op haar plaats en schroef aan (15 – 17 Nm)
- **Verzekert u ervan dat de klep op OFF (uit) staat.**
- Plaats de steuning (24) in de groef van de binnenmanchet.
- Duw de nieuwe binnenmanchet van de hendel met de steuning over de nek van de klep en positioneer zodanig met de hendel dat de positie van beide dezelfde is. **LET OP ! Duw nooit de debiethendel op haar plaats.**
- Neem de debiethendel van de binnenmanchet en wees voorzichtig om de manchet niet te bewegen.
- Plaats de dubbelgegroefde manchet (25) over de klep stamper en duw het in de binnenmanchet met een schroef zodat de binnenmanchet en groefmanchet op gelijke hoogte zijn.
- **Neem de schroef weg.**
- Positioneer de nieuwe debiethendel over de binnenmanchet en duw op zijn plaats.

### Problemen opzoeken.

#### Symptoom

Er komt geen water uit de kraan

#### Oorzaak / oplossing

- controleer de watertoevoer
- perlator is geblokkeerd
- vuilfilter is geblokkeerd

Geen water van de handenvrije kraan

- Controleer de watertoevoer
- Perlator geblokkeerd
- Vuilfilter geblokkeerd
- Herkenningsrange te kort.
- Sensor vuil, verstopt of beschadigd.
- Geen stroom
- Magneetventiel beschadigd.

Waterstroom uit de handenvrije kraan stopt niet

- Magneetventiel beschadigd.

## INSTALLATION ET NOTICE DE MONTAGE

### Données techniques

Pression de service:	100 - 1000 kPa
Débit à 300 kPa:	0.21 l/s
Perte de charge (0.2 l/s):	272 kPa
Norme acoustique:	I (ISO 3822)
Connexion électrique:	230/12 VAC
Norme de sécurité:	IP 30
Température max :	maxi 80°C
Longueur du faisceau	
(Fonction par détection électronique):	2 cm, (0 - 6 cm)
Temporisation de débit	
(Fonction par détection électronique):	3 s, (1 - 10 s)
Durée max. d'écoulement	
(Fonction par détection électronique):	40 s
Durée d'ouverture de la valve:	150 min, (60 - 210 min/12 h) (8025)

### Modèle

Robinetterie de cuisine ORAS Ventura :

- 8020 : robinetterie d'évier avec bec électronique et raccordement lave-vaisselle (voir dessin 1)
- 8025 : robinetterie d'évier avec bec électronique avec commande pour lave-vaisselle (voir dessin 2)

### Montage (voir dessin 3)

- monter le socle (1) (8025) avec la commande pour lave-vaisselle de telle façon sur le plan de travail que la commande soit à gauche ou à droite.
- Passer la robinetterie par le socle et le plan de travail (diamètre 34 - 37 mm) et s'assurer que le joint sous la robinetterie et le socle est bien mis, et que les arrivées de la robinetterie et du lave-vaisselle ne soient pas coincées.
- Mettre la plaque de rigidité (2) et la plaque de fixation (3) et serrer les écrous (4) à la main. Positionner le robinet électronique dans la position voulue et visser alors les écrous avec un tournevis ou une clé de 9 mm.
- Monter le flexible **Attention ! filtage à gauche**

### Installation du boîtier de mélange

dessin 4

- visser la plaque de fixation (5) à une bonne hauteur
- glisser le boîtier dans les emplacements prévus
- fixer les arrivées d'eau avec les joints sur le boîtier en respectant les couleurs
- Fixer les tuyaux PEX aux couplages du boîtier
- Raccourcir les tuyaux à une longueur appropriée, insérer les stabilisateurs (7) dans les tuyaux puis les fixer aux tuyaux d'arrivée d'eau

dessin 5

- brancher la prise du sensor (8) dans la prise de droite du boîtier

#### Modèle 8020 :

- lorsque l'on utilise le raccordement (10), alors enlever le bouchon (11)

#### Modèle 8025 :

- lorsque l'on utilise le raccordement (10), alors enlever le bouchon (11)
- brancher la prise du lave-vaisselle (9) dans la prise de gauche du boîtier
- brancher le transformateur
- ouvrir l'arrivée d'eau et contrôler l'étanchéité

## Utilisation

### Raccordement lave-vaisselle (dessin 5)

Le boîtier de mélange de la robinetterie de cuisine ORAS Ventura à une prise pour lave-vaisselle. En tournant le bouton (12) sur le modèle 8020 le lave-vaisselle est alimenté en eau chaude ou froide. Si le bouton se trouve en position du milieu, l'arrivée d'eau est fermée au lave-vaisselle.

Le modèle 8025 est équipé d'un bouton de commande avec électro-vanne. L'électro-vanne est ouverte en appuyant sur le bouton de commande et un signal lumineux indique que la vanne est ouverte.

L'électro-vanne se ferme automatiquement après une durée pré-réglée (2.5 heures). En appuyant sur le bouton de commande on peut également fermer la vanne. Le signal lumineux s'éteint indiquant que la vanne est fermée. L'électrovanne peut également rester ouverte pendant 12 heures en appuyant sur le bouton de commande plus longtemps (environ 5s). Le signal lumineux indique que la vanne est ouverte. L'électrovanne peut être fermée en appuyant sur le même bouton jusqu'à ce que le signal lumineux s'éteint. En tournant le bouton (12) le lave-vaisselle est alimenté en eau chaude ou froide. Si le bouton se trouve en position du milieu, l'arrivée d'eau est fermée au lave-vaisselle.

Attention ! Vérifiez les températures d'eau demandées sur la notice du lave-vaisselle.

## Robinetterie électronique

### Longueur du faisceau/temporisation

La longueur du faisceau est la distance reconnue par le sensor pour ouvrir la robinetterie. La temporisation est le temps d'écoulement de l'eau après utilisation. Les deux données sont pré-réglées à l'usine. La robinetterie électronique s'ouvre et se ferme à l'aide de l'électro-vanne. Avancez les mains dans le champs du sensor et l'électro-vanne s'ouvre et l'eau commence à couler. L'électro-vanne ferme automatiquement après une durée pré-réglée. La température de l'eau est choisie à l'aide du bouton (13) dans le dessin 5.

### Modification de la longueur du faisceau

- démonter les boutons (12, 13) en les tirant et enlever le couvercle du boîtier en dévissant les vis
- appuyer sur le bouton (14) de la platine jusqu'à ce qu'une lumière rouge apparait
- tenir une page de papier blanc pendant 10 secondes devant le sensor à la distance voulue où le robinet ne doit pas réagir. Cette position doit se trouver entre le jet d'eau et le sensor.
- Maintenir le papier pendant 30 secondes jusqu'à ce que l'eau coule. **NE PAS ÔTER LE PAPIER TANT QUE L'EAU NE S'ARRETE PAS DE COULER !** Lorsque la robinetterie est fermée, la nouvelle distance est mémorisée. Même en cas de panne de courant. Si la longueur n'est pas la bonne, recommencez l'opération
- Revisser le couvercle et mettre les boutons en bonne position.

### Modification de la temporisation (dessin 5)

- démonter les boutons (12, 13) en les tirant et enlever le couvercle du boîtier en dévissant les vis
- appuyer sur le bouton (15) de la platine jusqu'à ce qu'une lumière rouge apparait
- appuyer autant de fois sur le bouton (14) que le nombre de secondes voulues, par ex. 10 fois pour 10 secondes.
- revisser le couvercle et mettre les boutons en bonne position.

### Modification du temps d'ouverture de l'électro-vanne 8025 du lave-vaisselle (dessin 5)

- démonter les boutons (12, 13) en les tirant et enlever le couvercle du boîtier en dévissant les vis
- appuyer sur le bouton (15) de la platine jusqu'à ce qu'une lumière rouge apparait
- appuyer dans les 10 secondes qui suivent le bouton de commande de l'électro-vanne
- chaque appui représente une demi-heure d'ouverture de l'électro-vanne, commençant à 0, par ex. 5 appuis = 2h 30mn d'ouverture
- dès que la nouvelle durée est prise en compte, le signal lumineux s'allume pour chaque demi-heure programmée
- à la fin de la programmation, le lumière rouge s'éteint sur la platine
- revisser le couvercle et mettre les boutons en bonne position

Toutes les données peuvent être modifiées à l'aide du Data Terminal ORAS N° 6910.

### **Changement de la rotation du bec (dessin 6)**

- appuyer à l'aide d'une pointe le bouton derrière le robinet et tirer en même temps le bec vers le haut
- sortir la butée (16) en la tirant vers le haut
- mettre la butée dans la position désirée et la remettre en la poussant dans le corps du robinet
- remettre le bec et ne pas abîmer les joints pendant l'opération
- vérifier la rotation du bec et le dispositif d'arrêt (17)

### **Soins (dessin 5)**

#### **Nettoyage/changement des filtres**

- Fermer l'arrivée d'eau au niveau du robinet
- Détacher les tuyaux d'arrivée d'eau du boîtier
- Détacher les couplages du boîtier
- Nettoyer ou échanger les filtres (6)
- Connecter les couplages et les filtres au boîtier
- Attacher les tuyaux d'arrivée d'eau aux couplages
- Ouvrir l'arrivée d'eau au niveau du robinet et vérifier à ce que les joints soient bien serrés

#### **Changement du bec et du joint torique (dessin 6)**

- Appuyer à l'aide d'une pointe le clip derrière le robinet et tirer en même temps le bec vers le haut.
- Changer les joints et graissez-les (Oras réf. 911311).
- Replacer le bec. Prenez soin de ne pas abîmer les joints.
- Vérifier le dispositif d'arrêt (17).

#### **Changement de la tête céramique pour le réglage de la température du petit bec (dessin 5)**

- Fermer les arrivées d'eau.
- Détacher le bouton de réglage en le tirant.
- Dévisser l'écrou avec une clef de 24mm et sortez la tête céramique (19).
- Installer la nouvelle tête céramique. **Note !** Ne pressez pas jusqu'à la fin de la tige.
- Revisser l'écrou.
- Repositionner le limiteur de rotation (20) comme montré dans le schéma.
- Replacer le bouton de réglage. **Note !** Vérifier que les repaires concordent.

#### **Changement de la platine (dessin 5)**

- Fermer les arrivées d'eau.
- Débrancher l'eau et les connexions du boîtier de mélange.
- Détacher les boutons (12 et 13) en les tirant.
- Dévisser le couvercle du boîtier de mélange.
- Changer la platine.
- Réassembler dans le sens inverse.

#### **Changement de l'électrovanne**

- Fermer les arrivées d'eau.
- Détacher les boutons (12 et 13) en les tirant.
- Détacher le couvercle du boîtier de mélange.
- Dévisser l'alimentation d'eau de l'électrovanne et enlevez-la du boîtier de mélange.
- Réassembler dans le sens inverse.

#### **Changement du sensor**

- Détacher le connecteur (8) du boîtier de mélange.
- Enlever le sensor du bec par exemple en utilisant un petit tourne vis.
- Tirer le câble du bec.
- Enfiler le nouveau câble et mettre le sensor en place.
- Repositionner le connecteur (8).

## Changement de la tête céramique eau chaude ou eau froide du grand bec (dessin 6)

- Fermer les arrivées d'eau
- Saisir la poignée de réglage de débit (21) et l'enlever.
- Enlever la butée (22) de la poignée en utilisant un tourne vis.
- Dévisser la tête céramique (23).
- Positionner la nouvelle tête (Couple de serrage 15 - 17 Nm).
- S'assurer que la tête est fermée.
- Placer le joint (24) sur le butée.
- Pousser la nouvelle butée de la poignée sur la tête céramique et positionner-la en utilisant la poignée de réglage de débit afin qu'elle soit dans la même position que le reste.
- Détacher la poignée de réglage de débit de la butée. Ne pas bouger la butée.
- Placer l'adaptateur (25) sur la tête céramique et pressez-le dans la butée avec un tourne vis.
- Revisser.
- Positionner la nouvelle poignée de réglage de débit sur la butée et poussez-la en place.

## En cas de panne

### Défaut

L'eau ne coule plus

### origine/solution

- vérifier les arrivées d'eau
- mousseur encrassé
- filtre encrassé

pas d'eau au robinet électronique

- vérifier les arrivées d'eau
- mousseur encrassé
- filtre encrassé
- longueur de faisceau trop courte
- sensor encrassé, occulté ou cassé
- pas de courant
- l'électro-vanne est cassée

l'eau coule sans arrêt au robinet électronique

- le mousseur est encrassé
- le robinet est défectueux
- le clapet anti-retour est défectueux

## Istruzioni per l'uso e la manutenzione

### Dati tecnici

Pressione di scorrimento:	100 – 1000 kPa
Portata 300 kPa:	0.21 l/s
Perdita di pressione con portata (0.2 l/s):	272 kPa
Acqua calda:	max. 80°C
Classe di rumorosità:	l (ISO 3822)
Collegamento elettrico:	230/12 VAC
Classe di protezione	IP 30
Raggio d'azione del sensore (senza contatto):	2 cm, (0 - 6 cm)
Tempo di scorrimento a posteriori (senza contatto):	3 s, (1 - 10 s)
Scorrimento mass. (senza contatto):	40 s
Tempo di apertura del rubinetto della lavastoviglie:	150 min, (60 - 210 min/12 h) (modello 8025)

### Modelli

Modelli di rubinetterie da cucina ORAS Ventura

- 8020: rubinetteria da cucina con gruppo senza contatto e collegamento per lavastoviglie (vedi figura 1)
- 8025: rubinetteria da cucina con gruppo senza contatto e rubinetto per lavastoviglie elettronico (vedi figura 2)

### Montaggio della rubinetteria (vedi figura 3)

- Montate lo zoccolo (1) con il pulsante di comando per il rubinetto elettronico della lavastoviglie sul foro per il montaggio in modo che il pulsante sia rivolto verso destra oppure verso sinistra.
- Fate passare il gruppo attraverso lo zoccolo della lavastoviglie e il foro per il montaggio (diametro 34-37 mm) e assicuratevi che la guarnizione sulla parte inferiore del gruppo e dello zoccolo sia disposta correttamente e che il cavo del gruppo e del pulsante di comando non sia incastrato.
- Infilate la piastra di adattamento (2) e la piastra di fissaggio (3) sui bulloni per il fissaggio e stringete i dadi (4) con le mani. Disponete il gruppo senza contatto nella posizione desiderata e quindi stringete i dadi con un cacciavite o con una chiave a tubo da 9 mm.
- Montate il flessibile compreso nella fornitura.
- **Attenzione! Filetto sinistro.**

### Installazione dell'unità di miscelazione

Figura 4

- Avvitare la piastra di fissaggio (5) dell'unità di miscelazione ad un'altezza sufficiente.
- Appendete l'unità di miscelazione negli appositi fori per il montaggio.
- Montate i flessibili che portano l'acqua al gruppo con le rispettive guarnizioni nei raccordi per il collegamento dell'unità di miscelazione, facendo attenzione ai marchi colorati.
- Collegare i tubi PEX ai flessibili di raccordo dell'unità di miscelazione.
- Accorciate i tubi alla lunghezza adatta e infilate i manicotti di adattamento (7) nei tubi che collegherete alla condotta.

Figura 5

- Infilate l'allacciamento del sensore (8) nella presa destra dell'unità di miscelazione

#### **Modello 8020:**

- Quando utilizzate il collegamento (10) togliete il tampone cieco (11).

#### **Modello 8025:**

- Quando utilizzate il collegamento (10) togliete il tampone cieco (11).
- Infilate la spina della lavastoviglie (9) nella presa sinistra dell'unità di miscelazione.
- Inserite il trasformatore a spina nella presa.
- Aprite l'acqua che va al gruppo e controllate che gli allacciamenti siano ermetici.

## Funzionamento

Il gruppo per cucina funziona sia con doppia manopola che senza contatto. Nel modello 8025 il gruppo è dotato altresì di un raccordo per la lavastoviglie.

### Modo di funzionamento

Il gruppo senza contatto si apre e chiude grazie a una valvola magnetica comandata da un sensore. Posizionando le mani nel settore del raggio d'azione del sensore, la valvola magnetica si apre e l'acqua inizia a scorrere. La valvola magnetica si chiude automaticamente dopo un periodo preselezionato di scorrimento dell'acqua a posteriori. La temperatura dell'acqua viene regolata con il pulsante di selezione nel quadro di comando (13) (fig. 5).

### Collegamento alla lavastoviglie (vedi fig. 5)

L'unità di miscelazione del gruppo per cucina ORAS Ventura ha un allacciamento per una lavastoviglie. Nel modello 8020, la lavastoviglie si può alimentare girando la manopola (12), sia con acqua calda che con acqua fredda. Se la manopola si trova in posizione media, l'acqua che va alla lavastoviglie è chiusa. Nel modello 8025, l'allacciamento alla lavastoviglie è dotato di un rubinetto elettronico. Il rubinetto elettronico si apre premendo il pulsante e una spia luminosa segnala che il rubinetto è aperto. Il rubinetto si chiude automaticamente dopo un periodo di tempo preselezionato (2.5 ore). Anche premendo il pulsante si può chiudere il rubinetto. La spia luminosa si spegne per segnalare che il rubinetto è chiuso. La valvola deve essere aperta per un periodo maggiore di 12 ore. Per questo bisogna premere il pulsante un po' più a lungo (circa 5 sec.). La spia luminosa lampeggia e indica che la valvola è aperta. Per chiudere la valvola bisogna premere il pulsante finché si spegne la spia luminosa. Con la manopola (12) si può alimentare la lavastoviglie con acqua calda oppure fredda. Se la manopola si trova in posizione media, il rubinetto della lavastoviglie è chiuso.

**Attenzione!** Controllate nelle istruzioni per l'uso della vostra lavastoviglie, qual è la temperatura indicata.

## Regolazioni

### Modifica del raggio d'azione (vedi fig. 5)

Il raggio d'azione del sensore è la distanza alla quale si apre il gruppo. Questo settore di riconoscimento viene tarato dalla fabbrica.

- Smontate le manopole (12, 13) estraendole e togliete il coperchietto dopo aver svitato le viti di fissaggio.
- Premete il pulsante (14) situato sulla piastrina fino a che non si accende una spia luminosa rossa.
- A questo punto mantenete per circa 10 secondi un foglio di carta bianco davanti alla fotocellula **alla distanza alla in cui il gruppo non deve più reagire. Questo punto deve essere tra il getto d'acqua e la fotocellula.**
- Tenete ferma la carta per circa 30 secondi, fino a che l'acqua inizia a scorrere. **MANTENETE LA CARTA FINO A QUANDO NON SI INTERROMPE IL FLUSSO DELL'ACQUA!**  
Quando il gruppo è spento si regola nuovamente il raggio d'azione della fotocellula e la modifica viene memorizzata nel microprocessore. Il valore viene memorizzato anche se manca la corrente. Nel caso non siate soddisfatti del raggio d'azione, ripetete il procedimento.
- Fissate, avvitando, il coperchietto dell'unità e incastrate le manopole nella giusta posizione.

### Modifica del tempo di scorrimento a posteriori (figura 5)

Il periodo di scorrimento a posteriori è il tempo in cui l'acqua continua a scorrere dopo che l'utente ha tolto le mani dal settore di riconoscimento. Questo periodo di scorrimento a posteriori viene tarato dalla fabbrica.

- Smontate le manopole (12, 13) tirandole in avanti e togliete il coperchio dopo aver svitato le viti di fissaggio.
- Premete il tasto (15) sulla piastrina, fino a che non si accende la spia luminosa rossa.
- Premete quindi il pulsante (14) tante volte a seconda di quanto deve essere il periodo di scorrimento a posteriori espresso in secondi, per es. 10 volte per 10 secondi.
- Montate il coperchietto dell'unità e incastrate le manopole nella giusta posizione.

### **Modifica del tempo di apertura del rubinetto della lavastoviglie 8025 (figura 5)**

- Smontate le manopole (12, 13) estraendole e togliete il coperchietto, dopo aver svitato le viti di fissaggio.
  - Premete il pulsante 15 sulla piastrina, fino a che non si accende una spia luminosa rossa.
  - Adesso premete, entro i prossimi 10 secondi, il pulsante del rubinetto della lavastoviglie.
  - Per ogni volta che si preme il pulsante si allunga il periodo di apertura della valvola magnetica di mezz'ora, a partire da 0, per es. se si preme 5 volte = 2,5 ore di periodo di apertura del rubinetto della lavastoviglie.
  - Non appena si registra nuovamente il tempo, la spia luminosa lampeggia una volta per ogni mezz'ora regolata.
  - Non appena è terminata la selezione, si spegne la spia luminosa rossa situata sulla piastrina.
  - Montate il coperchietto dell'unità e incastrate le manopole nella giusta posizione.
- i può modificare la taratura anche con il "Oras data terminal" n. 6910.

### **Modifica all'angolo di orientamento della bocca (figura 6)**

- Premete il perno di arresto (17) attraverso il foro sulla parte posteriore della bocca e, contemporaneamente, sollevate la bocca stessa.
- Svitare l'arresto della bocca premendo con un attrezzo stretto all'interno del foro sulla parte posteriore e, contemporaneamente, tirate verso l'alto la bocca.
- Smontate l'arresto (16) estraendolo verso l'alto.
- Inserite l'arresto nella posizione desiderata e premetelo nuovamente nel foro.
- Montate la bocca e fate attenzione che durante questo procedimento non vengano danneggiati gli o-ring.
- Controllate che la bocca venga arrestata dall'anello di arresto (17).

## **Manutenzione**

### **Pulizia/sostituzione dei filtri (figura 5)**

- Chiudete la condotta dell'acqua che va al gruppo.
- Estraeete la condotta dal flessibile di raccordo dell'unità di miscelazione.
- Estraeete i flessibili di raccordo dall'unità di miscelazione.
- Pulite i filtri (6) oppure inserite nuovi filtri.
- Montate la condotta ai flessibili di raccordo.
- Aprite la condotta d'acqua che va al gruppo e controllate che il collegamento sia ermetico.

### **Sostituzione della guarnizione della bocca (figura 6)**

- Premete il perno di arresto (17) attraverso il foro sulla parte posteriore della bocca e, contemporaneamente, sollevate la bocca stessa.
- Sostituite le guarnizioni e lubrificate gli o-ring con grasso per rubinetterie (Oras n. 911311).
- Montate la bocca, facendo attenzione che gli o-ring non vengano danneggiati.
- Controllate che la bocca sia fissata all'anello di sicurezza (17).

### **Sostituzione della cartuccia di miscelazione (figura 5)**

- Chiudete l'acqua che va al gruppo.
- Estraeete i pulsanti (12 e 13).
- Svitare il dado di fissaggio (18) con una chiave da 24 mm ed estraete la cartuccia di miscelazione (19)
- Inserite la nuova cartuccia di miscelazione. Attenzione! Non premete sull'estremità del perno.
- Avvitare di nuovo il dado di fissaggio.
- Inserite il limitatore (20) nella posizione indicata dalla figura.
- Reincastate il pulsante nella sua posizione. Attenzione! Fate attenzione che le scanalature combacino.

### **Sostituzione della scheda elettronica (figura 5)**

- Chiudete l'acqua che va al gruppo.
- Interrompete tutti i collegamenti elettrici e idrici del miscelatore.
- Estraeete i pulsanti (12 e 13).
- Togliete il coperchio del quadro di comando.
- Togliete il corpo del miscelatore dal quadro di comando.
- Sostituite la piastrina.
- Rimontate in successione inversa



## UZSTĀDĪŠANAS UN TEHNISKĀS APKOPES INSTRUKCIJA

### Tehniskā inforācija

Darba spiediens	100 - 1000 kPa
Ūdens plūsma pie 300 kPa	0.21 l/s
Spiediena zudumi (0.2 l/s)	272 kPa
Trokšņu klase	l (ISO 3822)
Elektrobarošana	230/12 VAC
Aizsardzības klase	IP 30
Maksimālā karstā ūdens temperatūra	max. 80°C
Atpazīšanas diapazons (bezkontakta funkcija)	2 cm (0 - 6 cm)
Skalošanas periods (bezkontakta funkcija)	3 s (1 - 10 s)
Maksimālais skalošanas periods (bezkontakta funkcija)	40 s
Mazgājāmās mašīnas ventilā darbības laiks	150 min (60 - 210 min/12 h)(Modelis 8025)

### Oras Ventura virtuves krānu modeļi:

- 8020: virtuves krāns ar bezkontakta krānu un savienojumu trauku mazgājamai mašīnai (skatīt attēlu 1).
- 8025: virtuves krāns ar bezkontakta krānu un elektronisku vārstu trauku mazgājamai mašīnai (skatīt attēlu 2).

### Krāna uzstādīšana (skatīt attēlu 3)

- Uzstādiet uznavu (1) ar elektroniskā trauku mazgājāmās mašīnas vārsta slēdzi virs montāžas atveres tā, lai slēdzis būtu vērsts pa labi vai pa kreisi.
- Iespiediet krānu vietā montāžas atverē (ø 34 – 37 mm), tad nodrošiniet, lai blīvējums pie krāna pamatnes vai iemavas būtu vietā, un lai visi vadi no krāna un vadības slēdža nebūtu saspiesti.
- Izvietojiet atbalsta plati (2) un fiksācijas plati (3), un uzskrūvējiet uzgriežņus (4) ar roku. Pagrieziet bezkontakta krānu vēlamajā pozīcijā un tad pievelciet uzgriežņus ar 9mm uzgriežņu atslēgu.
- Uzstādiet bezkontakta krāna sprauslas iepļūdes cauruli. Lūdzam atcerēties! Kreisā vītne iepļūdes caurulē.

### Jaucēja uzstādīšana

#### Attēls 4

- Uzskrūvējiet jaucēja montāžas plati (5) piemērotā augstumā.
- Uzkariniet jaucēju uz montāžas plates atverēm.
- Savienojiet krāna iepļūdes caurules ar blīvējumiem ar jaucēja savienojumiem saskaņā ar krāsu kodiem.
- Savienojiet PEX caurules ar jaucēja savienojumiem.
- Nogrieziet caurules līdz piemērotam garumam, ievietojiet atbalsta manšetes (7) caurulēs un piestipriniet tās pie iepļūdes caurulēm.

#### Attēls 5

- Savienojiet devēja savienotāju (8) ar jaucēja savienotāja labo pusi.

#### Modelis 8020:

- Ja tiek izmantots savienotājs (10), izņemiet korķi (11).
- Ja tiek izmantots savienotājs (10) bez trauku mazgājāmās mašīnas vārsta, tas neatbilst prasībām, kas ir noteiktas Skandināvijas valstīs.

#### Modelis 8025:

- Ja tiek izmantots savienotājs (10), izņemiet korķi (11).
- Savienojiet trauku mazgājāmās mašīnas savienotāju (9) ar jaucēja savienotāja kreiso pusi.
- Savienojiet kontaktdakšas transformatoru ar sienas kontaktlīdzi.
- Atveriet ūdens padevi uz krānu un pārliedziet, ka savienojumi ir hermētiski.

### Darbība

Virtuves krāns ir savienots ar divu rokturu un bezkontakta funkciju, kā arī trauku mazgājāmās mašīnas savienojumu.

## Bezkontakta funkcija

Bezkontakta sprausla tiek ieslēgta un izslēgta ar elektromagnētisko vārstu ar devēja vadību. Ievietojot rokas devēja uztveršanas diapazonā, jūs atvērsiet elektromagnētisko vārstu, un ūdens sāks tecēt. Elektromagnētiskais vārsts atslēdzas automātiski pēc iepriekš iestatītā plūsmas perioda izbeigšanās. Ūdens temperatūra tiek kontrolēta ar regulēšanas rokturi uz jaucēja (13) (attēls 5).

## Trauku mazgājamās mašīnas savienojums (attēls 5)

Oras Ventura virtuves krāna jaucējam ir savienojums trauku mazgājamai mašīnai.

Modelim 8020 ūdens plūsma uz trauku mazgājamo mašīnu netiek ierobežota, tāpēc savienojums trauku mazgājamai mašīnai neatbilst prasībām, kas ir noteiktas trauku mazgājamām mašīnām Skandināvijas valstīs.

Modelim 8025 savienojums trauku mazgājamai mašīnai ir aprīkots ar elektronisko trauku mazgājamās mašīnas vārstu. Vārsts tiek atvērts, nospiežot vadības slēdzi, un indikatora gaisma norāda uz to, ka vārsts ir atvērts. Vārsts aizveras automātiski pēc iepriekš iestatītā perioda (2.5 stundas). Vārstu var aizvērt arī ar slēdža nospiešanu, un indikatora gaisma izdziest, norādot uz to, ka vārsts ir aizvērts.

Trauku mazgājamās mašīnas vārstu var atvērt arī uz 12 stundām, turot vadības slēdzi nospiestu nedaudz ilgāk (aptuveni 5 sekundes). Indikators mirgo, norādot uz to, ka vārsts ir atvērts. Trauku mazgājamās mašīnas vārstu var aizvērt, spiežot to pašu slēdzi, līdz indikators izdziest.

Trauku mazgājamā mašīna var tikt iestatīta uz karstā vai aukstā ūdens izmantošanu no selektora (12) jaucējā. Kad selektors atrodas centrālajā pozīcijā, ūdens padeve uz trauku mazgājamo mašīnu ir aizvērta.

Lūdzam atcerēties! Pārbaudiet prasības attiecībā uz ūdens temperatūru jūsu trauku mazgājamās mašīnas lietotāja instrukcijā.

## Regulējumi

### Uztveršanas diapazona regulēšana (attēls 5)

Uztveršanas diapazons ir attālums, kura robežās devējs reaģē, atverot krānu. Uztveršanas diapazons tiek iestatīts rūpnīcā.

- Noņemiet regulatorus (12 un 13), novelkot tos, izņemiet skrūves no vāka un noņemiet vāku.
- Spiediet pogu (14) shēmas platē, līdz iedegas sarkans indikators.
- Izvietojiet baltu papīra lapu (piemēram, šo instrukciju) pretī krānam 10 sekunžu laikā pēc pogas (14) nospiešanas tādā attālumā, kurā krāns NEREAGĒ. Lapa nedrīkst atrasties tālāk par ūdens stabu.
- Turiet papīra lapu nekustīgu aptuveni 30 sekundes, līdz ūdens sāk tecēt. **NENOŅEMĪET PAPIĀRU, LĪDZ ŪDENS PĀRSTĀJ TECĒT!**
- Kad krāns izslēdzas, uztveršanas diapazons tika noregulēts un jauns lielums tika saglabāts mikroprocesora atmiņā. Lielums paliks atmiņā arī tad, ja notiek barošanas atslēgšana.
- Ja diapazons ir joprojām neapmierinošs, noregulējiet to no jauna, izvietojot papīra lapu piemērotā attālumā.
- Uzstādiet vāku uz ierīces un iespiediet regulatorus vietā pareizā pozīcijā.

### Plūsmas perioda regulēšana (attēls 5)

Plūsmas periods ir periods, kad ūdens turpina tecēt pēc brīža, kad lietotājs izņem rokas no uztveršanas diapazona. Plūsmas periods tiek iestatīts rūpnīcā.

- Noņemiet regulatorus (12 un 13), novelkot tos, izņemiet skrūves no vāka un noņemiet vāku.
- Spiediet pogu (15) shēmas platē (iedegas sarkans indikators).
- Nospiediet pogu (14), lai iestatītu plūsmas periodu. Katra nospiešana pievieno vienu sekundi.
- Uzstādiet vāku uz ierīces un iespiediet regulatorus vietā pareizā pozīcijā.

### Trauku mazgājamās mašīnas vārsta atvēršanas laika regulēšana (8025) (attēls 5)

- Noņemiet regulatorus (12 un 13), novelkot tos, izņemiet skrūves no vāka un noņemiet vāku.
- Spiediet pogu (15) shēmas platē (iedegas sarkans indikators).
- Nospiediet trauku mazgājamās mašīnas vārsta slēdzi (krānā) 10 sekunžu laikā pēc sarkanā indikatora iedegšanās. Katra nospiešana pievieno pusstundu laikam, kurā vārsts paliek atvērtā pozīcijā, sākot ar nulli. (piemēram, 5 nospiešanas nozīmē, ka trauku mazgājamās mašīnas vārsta atvēršanas laiks ir 2,5 stundas).
- Pēc atvēršanas laika iestatīšanas indikators vārsta slēdži iemirgosies vienu reizi katrai iestatītai pusstundai.
- Uzstādiet vāku uz ierīces un iespiediet regulatorus vietā pareizā pozīcijā.

Iestatījumus var noregulēt arī ar Oras datu terminālu.

### **Sprauslas pagrieziena leņķa regulēšana (attēls 6)**

- Iespiediet fiksācijas gredzena tapu (17) caur atveri sprauslas aizmugurē un paceliet sprauslu vienlaicīgi.
- Noņemiet ierobežotāju (16), velkot to uz augšu.
- Uztādiet ierobežotāju vēlamajā pozīcijā un iespiediet to atpakaļ vietā.
- Uztādiet vietā sprauslu, uzmanoties, lai nesabojātu blīvgredzenus.
- Pārlicinieties, lai sprausla būtu fiksēta fiksācijas gredzenā (17).

## **Apkope**

### **Netīrumu filtru tīrīšana/maiņa (attēls 5)**

- Aizveriet ūdens padevi krānam.
- Atvienojiet padeves caurules no jaucēja savienojuma
- Atvienojiet savienotājus no jaucēja
- Iztīriet netīrumu filtrus (6) vai nomainiet tos.
- Pieslēdziet savienotājus un netīrumu filtrus pie jaucēja
- Piestipriniet padeves caurules pie savienojumiem
- Atveriet ūdens padevi uz krānu un pārlicinieties, ka savienojumi ir hermētiski.

### **Sprauslu blīvējumu maiņa uz sprauslas (attēls 6)**

- Iespiediet fiksācijas gredzena tapu (17) caur atveri sprauslas aizmugurē un paceliet sprauslu vienlaicīgi.
- Nomainiet blīvējumus un ieeļļojiet blīvgredzenus ar blīvgredzenu smērvielu (Oras Nr. 911311).
- Uztādiet vietā sprauslu, uzmanoties, lai nesabojātu blīvgredzenus.
- Pārlicinieties, lai sprausla būtu fiksēta fiksācijas gredzenā (17).

### **Novadītāja kārtridža nomaiņa (attēls 5)**

- Aizveriet ūdens padevi krānam.
- Noņemiet rokturi (12 vai 13), novelkot to.
- Atskrūvējiet fiksācijas uzgriezni (18) ar 24 mm uzgriežņu atslēgu un izvelciet novadītāja kārtridžu (19).
- Uztādiet jaunu novadītāja kārtridžu. Lūdzam atcerēties! Nespiediet uz kāta gala.
- Pievelciet fiksācijas uzgriezni.
- Uztādiet ierobežotāju (20) attēlā parādītajā pozīcijā
- Iespiediet rokturi atpakaļ vietā. Lūdzam atcerēties! Pārlicinieties, lai atzīmes sakrīt.

### **Shēmas plates maiņa (attēls 5)**

- Aizveriet ūdens padevi krānam.
- Atvienojiet visus ūdens un elektrisko savienojumus no jaucēja.
- Noņemiet rokturus (12 un 13), novelkot tos.
- Noņemiet jaucēja vāku.
- Noņemiet jaucēja korpusu no kārbas.
- Nomainiet shēmas plati.
- Samontējiet pretējā secībā.

### **Elektromagnētiskā vārsta maiņa**

- Aizveriet ūdens padevi krānam.
- Noņemiet rokturus (12 un 13), novelkot tos.
- Noņemiet jaucēja vāku.
- Atslēdziet ūdens padevi no nomaiņai paredzētā elektromagnētiskā vārsta un noņemiet elektromagnētisko vārstu no jaucēja.
- Samontējiet pretējā secībā.

## Devēja maiņa

- Noņemiet savienotāju (8) no jaucēja.
- Noņemiet devēju no sprauslas, piemēram, paceļot to ar nelielu skrūvgriezi.
- Izvelciet kabeli no sprauslas.
- Ievietiet jaunu kabeli un iespiediet devēju vietā.
- Uzstādiet savienotāju (8) atpakaļ vietā.

## Vadības vārsta maiņa (attēls 6)

- Aizveriet ūdens padevi krānam.
- Cieši satveriet plūsmas kontroles rokturi (21) un novelciet to.
- Noņemiet iekšējo manšeti (22) no roktura, piemēram, ar skrūvgriezi.
- Atskrūvējiet vārstu (23).
- Uzstādiet jaunu vārstu vietā un pievelciet to (pievilkšanas moments 15 - 17 Nm).
- Pārlicinieties, lai vārsts būtu izslēgts.
- Ievietojiet atbalsta gredzenu (24) iekšējās manšetes rievā.
- Uzstādiet jaunu iekšējo manšeti uz roktura ar atbalsta gredzenu virs vārsta kakla un izvietojiet to, izmantojot plūsmas kontroles rokturi tā, lai rokturis būtu tādā pašā pozīcijā, kā otrais rokturis. Uzmanību! Ne iespiediet plūsmas kontroles rokturi vietā.
- Noņemiet plūsmas kontroles rokturi no iekšējās manšetes un uzmanieties, lai neizkustinātu manšeti.
- Uzstādiet divu rievu manšeti (25) uz vārsta kāta un iespiediet to iekšējā manšetē ar skrūvi, lai iekšējā manšete un rievas manšetes gali būtu vienā līmenī.
- Izņemiet skrūvi.
- Uzstādiet jaunu plūsmas kontroles rokturi uz iekšējās manšetes un iespiediet to vietā.

## Traucējumu novēršana

### Simptoms

No krāna netek ūdens

Netek ūdens no bezkontakta krāna

Ūdens plūsma no bezkontakta krāna nepārstāj tecēt

### Cēlonis/risinājums

- Pārbaudiet ūdens padevi krānam
- Aerators ir bloķēts
- Netīrumu filtrs ir bloķēts

- Pārbaudiet ūdens padevi krānam
- Aerators ir bloķēts
- Netīrumu filtrs ir bloķēts
- Uztveršanas diapazons ir pārāk mazs
- Devējs ir netīrs, bloķēts vai bojāts
- Barošanas strāvas zudums
- Bojāts elektromagnētiskais vārsts

- Bojāts elektromagnētiskais vārsts

## MONTAVIMO IR TECHNINĖS PRIEŽIŪROS VADOVAS

### Techninė informacija

Darbinis spaudimas	100 - 1000 kPa
Srovės stiprumas prie 300 kPa	0.21 l/s
Spaudimo praradimas (0.2 l/s)	272 kPa
Triukšmo klasė	1 (ISO 3822)
Maitinimo šaltinis	230/12 VAC
Saugumo klasė	IP 30
Vandens temperatūra	max. 80°C
Sensorinis atstumas (bekontaktinei funkcijai)	2 cm (0 - 6 cm)
Srovės trukmė po pasinaudojimo (bekontaktinei funkcijai)	3 s (1 - 10 s)
Max. srovės trukmė (bekontaktinei funkcijai)	40 s
Indaplovės ventilio veikimo laikas	150 min (60 - 210 min/12 h) (Modelis 8025)

### Modeliai

Virtuvinių maišytuvų „Oras Ventura“ modeliai:

- 8020: virtuvinis maišytuvas, susidedantis iš bekontaktčio maišytuvo ir jungties indaplovei prijungti (žr. 1 pav.).
- 8025: virtuvinis maišytuvas, susidedantis iš bekontaktčio maišytuvo ir elektroninio vožtuvo indaplovei prijungti (žr. 2 pav.).

### Maišytuvo montavimas (žr. 3 pav.)

- Įvorę (1) su elektroninio vožtuvo indaplovei prijungti jungikliu užmaukite virš montavimo angos taip, kad jungiklis būtų nukreiptas į dešinę arba į kairę.
- Maišytuvą įkiškite į montavimo angą (ø 34–37 mm), paskui patikrinkite, ar sandariklis maišytuvo pagrinde arba įvorė yra reikiamoje padėtyje ir ar laidai, einantys nuo maišytuvo ir jungiklio, nėra suspausti.
- Uždėkite atraminę plokštę (2) ir suveržimo plokštę (3), paskui veržles (4) priveržkite ranka. Bekontaktį maišytuvą pasukite į norimą padėtį, paskui veržles užveržkite 9 mm veržliarakčiu.
- Prijunkite bekontaktčio maišytuvo čiapo įleidimo vamzdį. Atkreipkite dėmesį! Įleidimo vamzdžio sriegis yra kairinis.

### Maišytuvo mazgo montavimas

4 pav.

- Maišytuvo mazgo tvirtinimo plokštę (5) pritvirtinkite sraigtais tinkamame aukštyje.
- Maišytuvo mazgą užkabinkite už tvirtinimo plokštės skylių.
- Maišytuvo įleidimo vamzdžius su sandarikliais prijunkite prie maišytuvo mazgo jungiamųjų movų pagal spalvinius kodus.
- Vamzdžius iš sutankinto polietileno (PEX) prijunkite prie maišytuvo mazgo jungiamųjų movų.
- Vamzdžius nupjaukite, kad jie būtų reikiamo ilgio, į vamzdžius įkiškite atramines įvories (7) ir prijunkite prie įleidimo vamzdžių.

5 pav.

- Prie maišytuvo mazgo dešinėsios jungties prijunkite jutiklio jungtį (8).  
Modelis 8020:
  - Jeigu naudojama jungtis (10), išsukite kamštį (11).
  - Jeigu jungtis (10) naudojama be vožtuvo indaplovei prijungti, ji neatitinka Šiaurės Europos šalyse taikomų reikalavimų.
- Modelis 8025:
  - Jeigu naudojama jungtis (10), išsukite kamštį (11).
  - Prie maišytuvo mazgo kairiosios jungties prijunkite indaplovės jungtį (9).
- Kištukinį transformatorių įkiškite į sieninį lizdą.
- Atidarykite maišytuvo vandens įleistuvą ir patikrinkite, ar sujungimai sandarūs.

### Veikimo principas

Virtuviniame maišytuve yra įtaisytos dvi rankenėlės arba galima naudotis bekontaktčio valdymo funkcija, taip pat yra jungtis indaplovei prijungti.

## **Bekontaktčio valdymo funkcija**

Bekontaktį čiapaų įjungia ir išjungia jutiklio valdomas elektromagnetinis vožtuvas. Prikūš rankas jutiklio atpažinimo atstumu, atsidaro elektromagnetinis vožtuvas ir pradeda tekėti vanduo. Patraukus rankas, elektromagnetinis vožtuvas automatiškai išsijungia po tam tikro iš anksto nustatyto laiko. Vandens temperatūra reguliuojama reguliavimo rankenėle, esančia maišytuvo mazge (13) (5 pav.).

## **Jungtis indaplovei prijungti (5 pav.)**

Virtuvinio maišytuvo „Oras Ventura“ mazge yra jungiamoji mova indaplovei prijungti.

Modelyje 8020 vandens srautas į indaplovę nenutraukiamas, todėl ši indaplovės jungtis neatitinka reikalavimų, Šiaurės Europos šalyse taikomų indaplovių vožtuvams.

Modelyje 8025 indaplovės jungtyje įtaisytas elektroninis indaplovės vožtuvas. Šis vožtuvas atidaromas spaudžiant jungiklį, o signalinė lemputė signalizuoja, kad vožtuvas atidarytas. Vožtuvas automatiškai užsidaro po tam tikro iš anksto nustatyto laiko (2.5 valandų). Vožtuvą taip pat galima uždaryti spaudžiant jungiklį, tada signalinė lemputė užgessta; tai reiškia, kad vožtuvas yra uždarytas.

Indaplovės vožtuvą taip pat galima atidaryti 12-ai valandų, jungiklį laikant nuspaustą truputį ilgiau (apytiksliai 5 sekundes). Signalinė lemputė blyksi, tai reiškia, kad vožtuvas yra atidarytas. Indaplovės vožtuvą taip pat galima uždaryti laikant nuspaustą tą patį jungiklį tol, kol užges signalinė lemputė. Maišytuvo mazge esančiu selektoriumi (12) indaplovę galima nustatyti taip, kad ji naudotų arba karštą, arba šaltą vandenį. Kai selektorius yra vidurinėje padėtyje, vandens įleidimo į indaplovę mazgas yra uždarytas.

Atkreipkite dėmesį! Savo indaplovės naudotojo vadove paskaitykite, kokie reikalavimai taikomi vandens temperatūrai.

## **Reguliavimo operacijos**

### **Atpažinimo atstumo reguliavimas (5 pav.)**

Atpažinimo atstumas – tai atstumas, kuriuo prikišus rankas jutiklis sureaguoja ir įjungia maišytuvą. Atpažinimo atstumas nustatomas iš anksto gamykloje.

- Nutraukite reguliavimo rankenėles (12 ir 13), išsukite dangtelio sraigtus ir nuimkite dangtelį.
- Spausdintinėje plokštėje esantį mygtuką (14) spauskite tol, kol užsidegs raudona lemputė.
- Per 10 sekundžių nuo mygtuko (14) paspaudimo prie maišytuvo prikiškite baltą popieriaus lapą (pvz., šį vadovą) – tokiu atstumu, kuriam esant maišytuvus NEREAGUOJA. Lapas turi būti ne aukščiau vandens stulpelio.
- Popieriaus lapą laikykite apytiksliai 30 sekundžių, kol pradės tekėti vanduo. NEATITRAUKITE POPIERIAUS, KOL NUSTOS TEKĖJĖS VANDUO!
- Kai maišytuvus išsijungs, atpažinimo atstumas bus sureguliuotas, o naujoji vertė išsaugota mikroprocesoriaus atmintyje. Ši vertė išliks atmintyje net nutrūkus elektros maitinimui.
- Jeigu nustatytasis atstumas jūsų vis dėlto netenkina, jį dar kartą nustatykite prikišę popieriaus lapą reikiamu atstumu.
- Pritvirtinkite mazgo dangtelį ir užmaukite reguliavimo rankenėles ten, kur jos buvo.

### **Liekamojo srauto laikotarpio reguliavimas (5 pav.)**

Liekamojo srauto laikotarpis yra laikotarpis, kurį vanduo toliau tekia po to, kai naudotojas patraukė rankas iš atpažinimo zonos. Liekamojo srauto laikotarpis nustatoma iš anksto gamykloje.

- Nutraukite reguliavimo rankenėles (12 ir 13), išsukite dangtelio sraigtus ir nuimkite dangtelį.
- Spauskite spausdintinėje plokštėje esantį mygtuką (15) (užsidegs raudona lemputė).
- Spaudydami mygtuką (14) nustatykite liekamojo srauto laikotarpį. Vienas paspaudimas pailgina laikotarpį viena sekunde.
- Pritvirtinkite mazgo dangtelį ir užmaukite reguliavimo rankenėles ten, kur jos buvo.

### **Indaplovės vožtuvo buvimo atidarytoje padėtyje reguliavimas (8025) (5 pav.)**

- Nutraukite reguliavimo rankenėles (12 ir 13), išsukite dangtelio sraigtus ir nuimkite dangtelį.
- Spauskite spausdintinėje plokštėje esantį mygtuką (15) (užsiedgs raudona lemputė).
- Kai užsiedgs signalinė lemputė, per 10 sekundžių paspauskite indaplovės vožtuvo jungiklį (maišytuve). Paspaudus vieną kartą, laikas, kurį vožtuvas būna atidarytoje padėtyje, pailgėja puse valandos, pradedant nuliui (pvz., paspaudus 5 kartus, indaplovės vožtuvo buvimo atidarytoje padėtyje laikas pailgėja 2,5 valandos).
- Nustačius buvimo atidarytoje padėtyje laiką, signalinė lemputė vožtuvo jungiklyje sublyksės tiek kartų, kiek pusvalandžių buvo pailgintas laikas.
- Pritvirtinkite mazgo dangtelį ir užmaukite reguliavimo rankenėles ten, kur jos buvo.

Šiuos nustatymus taip pat galima keisti naudojant „Oras“ duomenų terminalą.

### **Čiaupo posūkio kampo keitimas (6 pav.)**

- Vienu metu per angą, esančią čiaupo užpakalinėje pusėje, spauskite fiksavimo žiedo kaištį (17) ir kelkite čiaupą.
- Traukdami į viršų atjunkite ribotuvą (16).
- Nustatykite reikiamą ribotuvo padėtį ir vėl įspauskite į ankstesnę vietą.
- Vėl sumontuokite čiaupą, stengdamiesi nesugadinti sandarinimo žiedų.
- Patikrinkite, ar čiaupas sukibo su fiksavimo žiedu (17).

## **Techninė priežiūra**

### **Šiukšlių filtrų valymas / keitimas (5 pav.)**

- Uždarykite maišytuvo vandens įleistuvą.
- Nuo maišytuvo mazgo jungiamųjų movų atjunkite įleidimo vamzdžius.
- Nuo maišytuvo mazgo atjunkite jungiamąsias movas.
- Šiukšlių filtrus (6) išvalykite arba pakeiskite naujais.
- Jungiamąsias movas ir šiukšlių filtrus prijunkite prie maišytuvo mazgo.
- Prie jungiamųjų movų prijunkite įleidimo vamzdžius.
- Atidarykite maišytuvo vandens įleistuvą ir patikrinkite, ar sujungimai sandarūs.

### **Čiaupo sandariklių arba čiaupo keitimas (6 pav.)**

- Vienu metu per angą, esančią čiaupo užpakalinėje pusėje, spauskite fiksavimo žiedo kaištį (17) ir kelkite čiaupą.
- Sandariklius pakeiskite naujais ir sandarinimo žiedus suteptkite jiems skirtu tepalu („Oras“ Nr. 911311).
- Vėl sumontuokite čiaupą, stengdamiesi nesugadinti sandarinimo žiedų.
- Patikrinkite, ar čiaupas sukibo su fiksavimo žiedu (17).

### **Kreiptuvo griebtuvo keitimas (5 pav.)**

- Uždarykite maišytuvo vandens įleistuvą.
- Numaukite rankenėlę (12 arba 13).
- 24 mm veržliarakčiu atsukite fiksavimo veržlę ir ištraukite kreiptuvo griebtuvą (19).
- Įdėkite naują kreiptuvo griebtuvą. Atkreipkite dėmesį! Nespauskite koto galo.
- Užveržkite fiksavimo veržlę.
- Ribotuvą (20) vėl įstatykite į paveikslėlyje pavaizduotą padėtį.
- Vėl užmaukite rankenėlę. Atkreipkite dėmesį! Grioveliai turi sutapti.

### **Spausdintinės plokštės keitimas (5 pav.)**

- Uždarykite maišytuvo vandens įleistuvą.
- Atjunkite visas maišytuvo mazgo vandens ir elektros jungtis.
- Numaukite rankenėles (12 ir 13).
- Nuimkite maišytuvo mazgo dangtelį.
- Maišytuvo mazgą atjunkite nuo dėžės.
- Spausdintinę plokštę pakeiskite nauja.
- Dalis vėl sumontuokite atvirkštine tvarka.

## Elektromagnetinio vožtuvo keitimas

- Uždarykite maišytuvo vandens įleistuvą.
- Numaukite rankenėles (12 ir 13).
- Nuimkite maišytuvo mazgo dangtelį.
- Atjunkite vandens įleistuvą nuo elektromagnetinio vožtuvo, kurį ketinate keisti, paskui elektromagnetinį vožtuvą atjunkite nuo maišytuvo mazgo.
- Dalis vėl sumontuokite atvirkštine tvarka.

## Jutiklio keitimas

- Jungtį (8) atjunkite nuo maišytuvo mazgo.
- Jutiklį išimkite iš čiaupo, pvz., stumdami mažu atsuktuvu.
- Iš čiaupo ištraukite laidą.
- Įkiškite naują laidą ir į reikiamą vietą įstumkite jutiklį.
- Vėl prijunkite jungtį (8).

## Reguliavimo vožtuvo keitimas (6 pav.)

- Uždarykite maišytuvo vandens įleistuvą.
- Tvirtai suimkite srauto reguliavimo rankenėlę (21) ir ją numaukite.
- Iš rankenėlės išimkite vidinę įvorę (22), pvz., stumdami atsuktuvu.
- Išsukite vožtuvą (23).
- Įsukite naują vožtuvą ir jį priveržkite (sūkio momentas turi būti 15–17 Nm).
- Vožtuvas būtinai turi būti išjungtas.
- Į vidinės įvorės griovelį įdėkite atraminį žiedą (24).
- Naują vidinę rankenėlės įvorę su atraminiu žiedu užmaukite ant vožtuvo kaklelio ir nustatykite jos padėtį srauto reguliavimo rankenėle taip, kad rankenėlė būtų tokioje pat padėtyje, kaip ir kita rankenėlė. Atkreipkite dėmesį! Srauto reguliavimo rankenėlės neužspauskite iki galo.
- Srauto reguliavimo rankenėlę nutraukite nuo vidinės įvorės, stengdamiesi nepajudinti įvorės.
- Įvorę su dvigubu grioveliu (25) užmaukite ant vožtuvo koto ir įspauskite jį į vidinę įvorę su sraigtu, kad vidinės įvorės ir įvorės su grioveliu galai sutaptų.
- Išsukite sraigta.
- Naują srauto reguliavimo rankenėlę užmaukite ant vidinės įvorės ir įspauskite į reikiamą padėtį.

## Gedimai ir jų šalinimas

### Gedimas

Iš maišytuvo neteka vanduo

### Priežastis / šalinimo būdas

- Patikrinkite maišytuvo vandens įleistuvą
- Užsikimšęs vėdintuvas
- Užsikimšęs šiukšlių filtras

Iš bekontakčio maišytuvo neteka vanduo

- Patikrinkite maišytuvo vandens įleistuvą
- Užsikimšęs vėdintuvas
- Užsikimšęs šiukšlių filtras
- Per mažas atpažinimo atstumas
- Nešvarus, užblokuotas arba sugedęs jutiklis
- Nutrūkęs elektros maitinimas
- Sugedęs elektromagnetinis vožtuvas

Nenutrūksta vandens srautas iš bekontakčio maišytuvo

- Sugedęs elektromagnetinis vožtuvas

## Monterings – og serviceveiledning

### Teknisk data

Arbeidstrykk	100 – 1000 kPa
Vannmengde ved 300 kPa	0.21 l/s
Trykktap (0.2 l/s)	272 kPa
Støyklasse	I (ISO 3822)
Elektrisk tilkobling	230/12 VAC
Tetthetsklasse	IP 30
Varmtvannsforsyning	max. 80°C
Følsomhetsområde (berøringsfri)	2 cm, (0 - 6 cm)
Etterrenningsstid (berøringsfri)	3 s, (1 - 10 s)
Funksjonstid (berøringsfri)	40 s
Ventilens åpningstid	150 min, (60 - 210 min/12 h) (8025)

### Modeller

Oras Ventura kjøkken kraner:

- 8020: kjøkken – og berøringsfri kran med tilkoblingsmuligheter for oppvaskmaskin. (se fig.1)
- 8025: kjøkken – og berøringsfri kran med kran for oppvaskmaskin. (se fig. 2)

### Montering (se fig. 3)

- Plasser sokkelen (1) (8025) over monteringshullet, enten med knappen for elektronisk betjening av kran for oppvaskmaskin til venstre eller høyre.
- Sett kranen på plass i monteringshullet (ø 34 – 37 mm). Kontroller at pakningen både mellom sokkel og kran samt mellom sokkel og benk ligger riktig og at alle ledninger ligger slik at de ikke kommer i klemme.
- Posisjoner støtteplaten (2) samt monteringsskiven (3) og skru fast mutrene (4) for hånd. Vri den berøringsfrie kranen til riktig posisjon og skru fast mutrene med verktøy.
- Monter den løse tuten. **NB! Venstre gjenger.**

### Blanderenhet ( se fig.4)

- Fest monteringsplaten (5) til blanderenheten på en egnet plass.
- Heng opp blanderenheten på platen.
- Monter rørene med pakninger mellom kran og blanderenhet etter fagekode (fig.5).
- Fest PEX rørene til blanderenhetens koplinger.
- Kutt rørene til riktig lengde, sett inn støttehylsene (7) i rørene og monter dem til tilførselsledningene.
- Monter sensor kabelen med plugg (8) i høyre kontaktpunkt på enheten.

#### Modell 8020

- Ved tilkobling av oppvaskmaskin, demonter hettemutteren (11).

For å tilfredstille bygningslovene i de Nordiske land, må det monteres en egen avstegningsventil i tillegg.

#### Modell 8025

- Ved tilkobling av oppvaskmaskin, demonter hettemutteren (11).
- Monter oppvaskmaskinens kabel med plugg (9) i venstre kontaktpunkt på enheten.
- Ved tilkobling av oppvaskmaskin, demonter hettemutteren (11).
- Sett adapteret i kontakten, åpne avstegningsventilene og kontroller at alt er tett og virker.

### Funksjon

Kranen er utstyrt både med 2-greps- og berøringsfri funksjon, samt tilkoblingsmuligheter for oppvaskmaskin.

## Berøringsfri funksjon.

Den berøringsfrie kranen åpner og stenger ved hjelp av en sensor som kontrollerer en magnetventil. Ved å plassere hendene innenfor området til sensoren, åpner magnetventilen for vannet og stenger igjen automatisk etter den forhåndsinnstilte etterrenningstiden. Vanntemperaturen justeres med rattet (13) (fig5) på blanderenheten.

## Tilkobling av oppvaskmaskin. (se fig. 5)

Blanderenheten til Oras Ventura kjøkkenkraner har en nippel for tilkobling av oppvaskmaskin.

### **I modell 8020 er det ikke egen avstegningskran for oppvaskmaskin og derfor vil denne modellen ikke tilfredsstillere regelverket i de Nordiske land.**

I modell 8025 er denne nippelen for tilkobling av oppvaskmaskin utstyrt med elektronisk avstegningskran. Den elektroniske avstegningskranen åpnes ved å trykke på den lille bryteren på siden av kranen. Et lys på bryteren indikerer at kranen er åpen. Kranen stenger automatisk etter en fastsatt tidsperiode (2.5 timer). Avstengningskranen er også programert til å være åpen i 12 timer. For å få denne funksjonen, må bryteren holdes inne i ca. 5 sek. Kranen stenges ved å trykke på knappen igjen. Vannet til oppvaskmaskinen kan innstilles til å være enten kaldt eller varmt i blanderenheten (12). Står innstilleren i midtposisjon er vannet til maskinen stengt.

**NB!** Kontroller hva produsenten av oppvaskmaskinen anbefaler av vanntemperatur.

## Justeringer

### **Justering av avstandfølsomhet. (fig.5)**

Avstandfølsomheten er den avstand kranen ser for å åpne. Avstandfølsomheten er fabrikkinnstilt.

- Demonter reguleringsrattene (12 og 13) ved å trekke dem av.
- Skru av lokket til blanderenheten.
- Trykk inn knappen (14) på elektronikkortet og hold den inne til en rød lampe lyser.
- Etter at det røde lyset er tent, må du innen 10 sek. plassere et hvitt ark (f.eks. denne veiledningen) foran kranens sensor på den avstand du ønsker kranen skal reagere. Avstanden må ikke trekkes så langt ut at den kommer i konflikt med vannstrålen fra den berøringsfrie kranen. (max. 90mm)
- Hold arket helt i ro til vannet begynner å renne. (ca. 30 sek.) **Ta ikke bort arket før vannet har stoppet.**
- Når vannet har stoppet er justeringen ferdig og den nye verdien lagret i minnet. Alle verdier lagret i minnet vil forbli lagret, selv etter en strømstans.
- Om avstanden fortsatt ikke er tilfredsstillende, kan justeringen foretas på ny.
- Monter lokket til blanderenheten samt de to rattene i riktig posisjon.

### **Justering av etterrenningstiden. (fig.5)**

- Demonter reguleringsrattene (12 og 13) ved å trekke dem av.
- Skru av lokket til blanderenheten.
- Trykk inn knappen (15) på elektronikkortet og hold den inne til en rød lampe lyser.
- Trykk inn knappen (14) så mange ganger du ønsker etterrenningen skal være i sekunder. (et trykk tilsvarer 1 sek.) **NB!** Tiden mellom at de to knappene (14 og 15) trykkes inn, må ikke overstige 10 sek. Overskrides denne tiden endres ikke de innstilte verdiene. Det samme gjelder om tiden mellom hvert trykk på knapp (14) overstiger 3 sek.
- Monter lokket til blanderenheten samt de to rattene i riktig posisjon.

### **Justering av åpningstiden for kran til oppvaskmaskin. (8025) (fig. 5)**

- Demonter reguleringsrattet (12 og 13) ved å trekke dem av.
- Skru av lokket til blanderenheten.
- Trykk inn knappen (15) på elektronikkortet og hold den inne til en rød lampe lyser.
- Trykk inn bryteren for på/av til oppvaskmaskinen så mange ganger du ønsker kranen skal være åpen, ett trykk tilsvarer 30 min. (f.eks. 5 trykk = 2.5 timer). **NB!** Tiden mellom at knappen (15) og bryteren for på/av funksjonen trykkes inn, må ikke overstige 10 sek. Overskrides denne tiden, endres ikke den innstilte verdi. Det samme gjelder om tiden mellom hvert trykk på bryteren overstiger 3 sek.
- Når åpningstiden er justert, vil bryterens lyssignal blinke en gang for hver ½ time.
- Etter at justeringen er ferdig og lagret, vil det røde lyset på elektronikkortet slukke.
- Monter lokket til blanderenheten samt de to rattene i riktig posisjon.

Justeringene kan også utføres med Oras dataterminal.

### **Endring av svingtutens funksjonsområde. (fig.6)**

- Press inn pluggen som sitter i hullet bak på tuten med et verktøy som passer i hullet og løft samtidig tuten opp.
- Trekk svingbegrenseren (16) opp og ut.
- Plasser svingbegrenseren i den ønskede nye posisjonen og press den på plass.
- Sett på tuten uten å skade O-ringene.
- Kontroller at tuten er låst fast med låseringen (17) og ikke kan løftes av.

## **Service**

### **Rensing/bytting av filter.**

- Steng av vanninntaket inn til kranen.
- Koble vannrørene fra blanderenhetens kopling.
- Løsne koplingene fra blanderenheten
- Rens filtrene (6) eller bytt til nye.
- Fest koplingene og filtrene til blanderenheten
- Koble sammen rørene og koplingene.
- Åpne vanninntaket til kranen og kontroller at sammenføyningene er tette.

### **Bytting av pakninger til tut/ny tut. (fig.6)**

- Trykk inn låseknappen (17) i hullet på baksiden av tuten samtidig som tuten løftes opp.
- Bytt til nye pakninger og smør O-ringene med armaturfett. (Oras nr. 911 311)
- Trykk tuten på plass. Pass på så O-ringene ikke skades.
- Kontroller at tutens låseknapp er låst i sitt hull.

### **Bytting av omkaster kassett. (fig.5)**

- Steng av vannet til kranen.
- Demonter rattet (12 eller 13) ved å trekke det av.
- Skru ut låsemutteren (18) med hjelp av 24mm hylsenøkkel.
- Ta ut omkasterkassetten (19) og bytt til ny. **IKKE bruk spindelen til å presse kassetten på plass.**
- Skru fast låsemutteren.
- Monter begrenseren (20) som vist på fig.
- Trykk rattet på plass. **Pass på så rillene stemmer overens.**

### **Bytting av elektronikkort. (fig.5)**

- Steng av vannet til kranen.
- Demonter alle vann- og elektriske tilkoblinger til blanderenheten.
- Demonter rattene (12 og 13) ved å trekke de av.
- Demonter blanderenhetens deksel.
- Demonter blanderkroppen fra boksen.
- Ta ut elektronikkortet og bytt til nytt.
- Monter i motsatt rekkefølge.

### **Bytting av magnetventil.**

- Steng av vannet til kranen.
- Demonter rattene (12 og 13) ved å trekke de av.
- Demonter blanderenhetens deksel.
- Demonter tilførselsrøret til magnetventilen som skal byttes. Demonter magnetventilen.
- Monter i motsatt rekkefølge.

### **Bytting av sensor.**

- Demonter kontakten (8) fra blanderenheten.
- Demonter sensoren fra kranen ved å bende den ut ved hjelp av en liten skrutrekker.
- Trekk ut kabelen gjennom hullet for sensoren.
- Tre kabelen til den nye sensoren gjennom hullet og press sensoren på plass.
- Sett på plass kontakten. (8)

### **Bytting av overdel. (fig.6)**

- Steng av vannet til kranen.
- Trekk av den aktuelle hendelen (21) (stor kraft nødvendig).
- Demonter innerhylsen (22) fra hendelen ved å bende den av med en liten skrutrekker.
- Skru ut overdelen. (23)
- Monter inn en ny, og skru den fast. (15 - 17 Nm)
- Kontroller at overdelen står i stengt posisjon.
- Plasser støttingen (24) på plass i innerhylsens riller.
- Skyv innerhylsen med støttingen over overdelen og posisjon hylsen ved hjelp av den løse hendelen slik at denne hendelen er i samme posisjon som den andre , uten å presse hendelen på plass.
- Ta hendelen av igjen uten å endre eller flytte på innerhylsens posisjon.
- Tre festehylsen (25) inn på overdelens spindel og press den fast innvendig i innerhylsen ved hjelp av en skrue. Innerhylsen (22) og festehylsens- (25) ender skal ligge kant i kant.
- **Skru ut skruen.**
- Sett på hendelen i riktig posisjon.

## **Feilsøking**

### **Sympton**

Det kommer ikke vann fra kranen

Det kommer ikke vann fra den berøringsfrie kranen

Vannet stopper ikke å renne fra den berøringsfrie kranen

### **Årak**

- Kontroller vanntilførselen til kranen.
- Strålesamler er tett.
- Smussfiltrene er tette.

- Kontroller vanntilførselen til kranen.
- Strålesamler er tett.
- Smussfiltrene er tette.
- Avstandsfølsomheten for kort.
- Sensoren er tildekket av smuss eller skadet.
- Strømbrydd
- Magnetventil skadet.

- Magnetventil skadet.

## INSTRUKCJA MONTAŻU I OBSŁUGI

### Dane techniczne

Ciśnienie robocze:	100 - 1000 kPa
Natężenie przepływu przy 300 kPa:	0.21 l/s
Spadek ciśnienia dla przepływu (0.2 l/s):	272 kPa
Klasa głośności:	I (ISO 3822)
Podłączenie elektryczne:	230 / 12 VAC
Klasa bezpieczeństwa	IP 30
Woda ciepła zasilająca	max 80°C
Zasięg działania (Funkcja bezdotykowa)	2 cm, (0 – 6 cm)
Opóźnienie zamknięcia (Funkcja bezdotykowa):	3 s, (0 - 10 s)
Max czas przepływu (Funkcja bezdotykowa)	40 s
Czas otwarcia zaworu	150 min, (60 – 210 min/12 h) (model 8025)

### Modele

Oras Ventura baterie kuchenne:

- 8020: dwuuchwytowa i bezdotykowa bateria kuchenna z przyłączem do zmywarki (rys 1).
- 8025: dwuuchwytowa i bezdotykowa bateria kuchenna z zaworem do zmywarki (rys 2).

### Informacja ogólna

W niniejszej instrukcji montażu i obsługi zamieszczone zostały podstawowe informacje na temat instalacji i użytkowania baterii kuchennej Oras Ventura. Prosimy uważnie przeczytać instrukcję przed przystąpieniem do montażu i zachować ją na wypadek konieczności wykonania serwisu baterii. Jeżeli bateria przestanie działać lub będzie działać wadliwie, prosimy o kontakt z serwisem firmy Oras.

**UWAGA!** Producent zaleca instalację baterii przez serwis firmy Oras lub po konsultacji z serwisem firmy Oras pod numerami telefonów 0604-286335, 0604-286225. Szkody powstałe w wyniku niewłaściwej instalacji nie podlegają gwarancji.

### Instalacja baterii (rys. 3)

- Umieścić tuleję (1, model 8025) z przyciskiem uruchamiającym zawór do zmywarki nad elementami mocującymi tak by przycisk znajdował się po prawej lub lewej stronie baterii;
- Zamontować baterię w wybranym miejscu (C 34 – 37 mm), następnie upewnić się czy uszczelka pod podstawą baterii lub pod tuleją jest na właściwym miejscu i że przewody z baterii i od przycisku zaworu zmywarki nie zostaną ściśnięte podczas dalszego montażu;
- Umieścić element stabilizujący baterię (2) i podkładkę mocującą (3), następnie przykręcić baterię nakrętkami mocującymi (4). Ustawić baterię bezdotykową na żądanej pozycji i skrócić nakrętki mocujące przy pomocy śrubokręta lub przy pomocy 9 mm klucza nasadowego;
- Przykręcić przewody zasilające do baterii. **Uwaga! Lewy gwint.**

## Instalacja skrzynki zaworu mieszającego

Rys. 4

- Przykręcić płytę instalacyjną (5) skrzynki do ściany na wybranej wysokości;
- Zawiesić skrzynkę zaworu mieszającego na zaczepach elementu instalacyjnego;
- Podłączyć przewody zasilające baterię z uszczelkami do przyłączy skrzynki zgodnie z kodem kolorów;
- Podłączyć przewody zasilające PEX do przyłączy skrzynki zaworu mieszającego;
- Uciąć przewody zasilające na żądaną długość, umieścić w nich tuleje wspomagające (7) i podłączyć do króćców zasilających;

Rys. 5

- Podłączyć wtyczkę sensora (8) do przyłącza umieszczonego z prawej strony skrzynki zaworu mieszającego.

### **Model 8020**

- Jeżeli podłączenie do zmywarki (10) będzie używane, należy usunąć zatyczkę (11);

### **Model 8025**

- Jeżeli podłączenie do zmywarki (10) będzie używane, należy usunąć zatyczkę (11);
- Podłączyć wtyczkę zmywarki (9) do przyłącza umieszczonego z lewej strony skrzynki zaworu mieszającego;
- Podłączyć transformator zasilający baterię do prądu;
- Otworzyć dopływ wody do baterii i sprawdzić czy nie ma przecieków.

## Działanie

Bateria kuchenna wyposażona jest w dwuuchwytowa i bezdotykową baterię oraz w przyłączy do zmywarki.

### **Bateria bezdotykowa**

Bateria bezdotykowa jest uruchamiana i wyłączana automatycznie przez sensor współpracujący z zaworem solenoidowym. Umieszczenia rąk bezpośrednio pod wylewką baterii w polu zasięgu sensora powoduje otwarcie zaworu solenoidowego i wypływ wody. Cofnięcie rąk spowoduje automatyczne zamknięcie zaworu solenoidowego, po upływie czasu zwłoki i wyłączenie baterii. Temperatura wody jest regulowana przy pomocy pokrętki znajdującego się na skrzynce zaworu mieszającego (13, rys. 5).

### **Zasięg sensora i czas zwłoki**

Zasięg sensora to odległość przy której sensor uruchamia baterię. Czas zwłoki to okres przez jaki woda kontynuuje wypływ z baterii mierzony od momentu gdy użytkownik cofnął ręce z pola zasięgu sensora. Obie wielkości są ustawiane fabrycznie.

### **Podłączenie zmywarki (rys. 5)**

Skrzynka zaworu mieszającego baterii kuchennej Oras Ventura wyposażona jest w przyłączy do zmywarki. W modelu 8020 przepływ wody do zmywarki nie jest zabezpieczony. Model 8025 posiada przyłączy do zmywarki, wyposażone w elektroniczny zawór do zmywarki. Zawór otwiera się przez naciśnięcie przycisku. Przycisk świeci się przez cały czas gdy zawór jest otwarty. Zawór zamyka się automatycznie po upływie ustawionego czasu otwarcia (2.5 godziny). Zawór może być również zamknięty przez naciśnięcie przycisku. Brak podświetlenia przycisku oznacza, że zawór jest zamknięty. Zawór do zmywarki może również zostać otwarty na 12 godzin przez przyciśnięcie i przytrzymanie przycisku przez dłuższy czas (około 5 sekund). Przycisk miga wskazując, że zawór jest otwarty. Zawór do zmywarki może być również zamknięty przez przyciśnięcie tego samego przycisku w momencie gdy przycisk gaśnie. Zmywarka może być przystosowana do podłączenia tylko zimnej lub tylko ciepłej wody. Na skrzynce zaworu mieszającego znajduje się pokrętło (12) regulujące rodzaj dostarczanej do zmywarki wody. Kiedy pokrętło jest w pozycji środkowej, dopływ wody do zmywarki jest zamknięty.

**Uwaga!** Sprawdzić wymaganą temperaturę wody dopływającej do zmywarki w instrukcji obsługi zmywarki.

## Ustawiania

### Ustawianie zasięgu sensora (rys. 5)

- Zdjąć pokrętła (12, 13) przez pociągnięcie, odkręcić śruby mocujące pokrywę skrzynki zaworu mieszającego i zdjąć pokrywę;
- Wcisnąć przycisk (14) na płycie drukowanej aż do zapalenia się czerwonego światła;
- Wcisnąć przycisk (14) na płycie drukowanej aż do zapalenia się czerwonego światła;
- Ustawić kartkę białego papieru przed baterią, w ciągu 10 sekund, po zapaleniu się światła, w odległości w której bateria **NIE REAGUJE. Kartka nie może być dalej niż strumień wypływającej wody;**
- Przytrzymać kartkę przez około 30 sekund, do momentu gdy zacznie wypływać woda; **NIE USUWAĆ KARTKI AŻ WODA NIE PRZESTANIE WYPŁYWAĆ**
- Gdy bateria wyłączy się zasięg sensora jest ustawiony i nowa wartość nastawy została zapisana w pamięci mikroprocesora;
- Jeżeli zasięg sensora jest nadal nie satysfakcjonujący, należy wykonać procedurę ustawiania zasięgu ponownie ustawiając kartkę białego papieru we właściwej odległości;
- Założyć z powrotem pokrywę skrzynki zaworu mieszającego i nałożyć pokrętła we właściwej pozycji.

### Ustawianie czasu zwłoki (rys. 5)

- Zdjąć pokrętła (12, 13) przez pociągnięcie, odkręcić śruby mocujące pokrywę skrzynki zaworu mieszającego i zdjąć pokrywę;
- Wcisnąć przycisk (15) na płycie drukowanej aż do zapalenia się czerwonego światła;
- Nacisnąć przycisk (15) tyle razy ile sekund ma mieć czas zwłoki;
- Założyć z powrotem pokrywę skrzynki zaworu mieszającego i nałożyć pokrętła we właściwej pozycji.

### Ustawianie czasu otwarcia zaworu zmywarki (8025) (rys. 5)

- Zdjąć pokrętła (12, 13) przez pociągnięcie, odkręcić śruby mocujące pokrywę skrzynki zaworu mieszającego i zdjąć pokrywę;
- Wcisnąć przycisk (15) na płycie drukowanej aż do zapalenia się czerwonego światła;
- Nacisnąć przycisk zaworu do zmywarki (na pierścieniu baterii), w ciągu 10 sekund, po zapaleniu się światła;
- Każde kolejne naciśnięcie przycisku zaworu oznacza wydłużenie czasu otwarcia zaworu do zmywarki o następne pół godziny licząc od zera. (Np. naciśnięcie 5 krotne oznacza, że zawór do zmywarki będzie otwarty przez 2,5 godziny);
- Gdy ustawiany jest czas otwarcia zaworu, przycisk zaworu zapala się za każdym razem gdy ustawiane jest kolejne pół godziny;
- Po ustawieniu czasu otwarcia zaworu, czerwone światło na płycie drukowanej gaśnie;
- Założyć z powrotem pokrywę skrzynki zaworu mieszającego i nałożyć pokrętła we właściwej pozycji.

Nastawy fabryczne mogą być ustawiane za pomocą Oras Data Terminal.

### Zmiana kąta obrotu wylewki (rys. 6)

- Wcisnąć sworzeń pierścienia blokującego (17) przez otwór z tyłu wylewki i jednocześnie unieść wylewkę do góry;
- Zdjąć ogranicznik (16) przez wyciągnięcie do góry;
- Ustawić ogranicznik w żądanej pozycji i wcisnąć go z powrotem;
- Nałożyć ostrożnie wylewkę z powrotem uważając by nie uszkodzić o-ringa;
- Sprawdzić, czy wylewka jest zablokowana pierścieniem blokującym (17);

## Serwisowanie

### Czyszczenie / wymiana filtra (rys. 5)

- Zamknąć dopływ wody do baterii;
- Odlączyć rury dopływowe od przewodów zasilających skrzynki;
- Odkręcić przewody zasilające od skrzynki zaworu mieszającego;
- Umyć filtry (6) wodą lub wymienić na nowe;
- Podłączyć przewody zasilające i filtry do skrzynki zaworu mieszającego;
- Podłączyć rury dopływowe do przewodów zasilających;
- Otworzyć dopływ wody do baterii i sprawdzić czy nie ma przecieków.

### Wymiana uszczelnienia wylewki lub wylewki (rys. 5)

- Wcisnąć sworzeń pierścienia blokującego (17) przez otwór z tyłu wylewki i jednocześnie unieść wylewkę do góry;
- Wymienić uszczelnienie wylewki na nowe i nasmarować o-ringi smarem do o-ringów (Oras nr 911311);
- Nałożyć ostrożnie wylewkę z powrotem uważając by nie uszkodzić o-ringu;
- Sprawdzić, czy wylewka jest zablokowana pierścieniem blokującym (17);

### Wymiana głowicy przełącznika (rys. 5)

- Zamknąć dopływ wody do baterii;
- Zdjąć pokrętła (12, 13) przez pociągnięcie;
- Odkręcić śrubę blokującą (18) przy pomocy 24 mm klucza nasadowego i wyciągnąć głowicę przełącznika (19);
- Wsadzić nową głowicę przełącznika (19) na miejsce. **Uwaga! Po wsunięciu głowicy do końca, przy wyczuwalnym oporze, nie dociskać trzpienia;**
- Przykręcić śrubę blokującą (18);
- Umieścić ogranicznik (20) w pozycji jak pokazano na rysunku;
- Umieścić pokrętła (12, 13) z powrotem na miejsce. **Uwaga! Pokrętła powinny być umieszczone w właściwej pozycji zgodnie z oznaczeniami na korpusie skrzynki.**

### Wymiana płytki drukowanej (rys. 5)

- Zamknąć dopływ wody do baterii;
- Rozłączyć wszystkie wodne i elektryczne podłączenia od skrzynki zaworu mieszającego;
- Zdjąć pokrętła (12, 13) przez pociągnięcie;
- Zdjąć pokrywę skrzynki;
- Wyjąć korpus zaworu mieszającego ze skrzynki;
- Wymienić płytkę drukowaną na nową;
- Złożyć baterię w odwrotnym kierunku.

### Wymiana zaworu solenoidowego (rys. 5)

- Zamknąć dopływ wody do baterii;
- Zdjąć pokrętła (12, 13) przez pociągnięcie;
- Zdjąć pokrywę skrzynki;
- Rozłączyć dopływ wody do zaworu solenoidowego który ma zostać wymieniony, a następnie rozłączyć zawór solenoidowy od zaworu mieszającego;
- Wymienić zawór solenoidowy na nowy;
- Złożyć baterię w odwrotnym kierunku.

### Wymiana sensora (rys. 5)

- Odłączyć wtyczkę sensora (8) od skrzynki zaworu mieszającego;
- Wyjąć sensor z wylewki baterii bezdotykowej przez podważenie sensora małym śrubokrętem;
- Wyciągnąć przewód z wylewki;
- Przewlec nowy przewód i wcisnąć sensor na miejsce;
- Podłączyć wtyczkę sensora (8) do przyłącza umieszczonego z prawej strony skrzynki zaworu mieszającego.

### Wymiana zaworu regulacyjnego (rys. 5)

- Zamknąć dopływ wody do baterii;
- Chwycić mocno i wyciągnąć uchwyt do regulacji strumienia wody (21);
- Zdjąć wewnętrzną tuleję (22) przez podważenie małym śrubokrętem;
- Wykręcić zawór regulacyjny (23);
- Umieścić nowy zawór na miejsce i przykręcić go (moment obrotowy 15-17 Nm);
- Upewnić się, **że zawór jest w pozycji zamkniętej**;
- Umieścić pierścień wspomagający (24) w rowku tulei wewnętrznej;
- Nałożyć tuleję wewnętrzną uchwyty na szyjkę zaworu i ustawić tuleję przy pomocy uchwyty tak by był on w tej samej pozycji co uchwyt z drugiej strony. **Uwaga! Nie wciskać uchwyty z powrotem na miejsce**;
- Zdjąć ostrożnie uchwyt do regulacji strumienia wody z tulei wewnętrznej;
- Umieścić tuleję z podwójnym rowkiem (25) na trzpieniu zaworu i wcisnąć ją przy pomocy śruby w środek tulei wewnętrznej tak by końce tulei były na tym samym poziomie;
- Usunąć śrubę;
- Nałożyć uchwyt do regulacji strumienia wody na tuleję wewnętrzną i wcisnąć go na miejsce.

## Wykrywanie i usuwanie usterek

### Objawy

Woda nie wypływa z baterii.

### Przyczyny

- Sprawdzić dopływ wody do baterii.
- Aerator jest zabrudzony.
- Filtr jest zabrudzony.

Woda nie wypływa z baterii bezdotykowej.

- Sprawdzić dopływ wody do baterii.
- Aerator jest zabrudzony.
- Filtr jest zabrudzony.
- Zasięg sensora jest za krótki.
- Sensor jest brudny, zasłonięty lub zniszczony.
- Brak napięcia.
- Zawór solenoidowy jest uszkodzony.

Woda z baterii bezdotykowej nie przestaje wypływać.

- Zawór solenoidowy jest uszkodzony.

## РУКОВОДСТВО ПО МОНТАЖУ И ОБСЛУЖИВАНИЮ

### Технические данные

Рабочее давление	100...1000 кПа
Расход воды при 300 кПа	0.21 л/с
Потеря давления при расходе 0.2 л/с	272 кПа
Уровень шума	1 (ISO 3822)
Электропитание	230/12 В пер.
Степень защиты	IP 30
Температура воды, макс.	80°C
Расстояние опознавания (бесконтактный функция)	2 см, (0 - 6 см)
Продолжительность окончательного смыва (бесконтактный функция)	3 с, (1 - 10 с)
Макс. время подачи воды (бесконтактный функция)	40 с
Клапан подключения посудомоечной машины открыт	150 минут, (60 - 210 минут/12 часов) (модель 8025)

### Модели

Модели кухонных смесителей Oras Ventura:

- модель 8020: кухонный смеситель с бесконтактным смесителем и подключением к посудомоечной машине (рис. 1);
- кухонный смеситель с бесконтактным смесителем и электронным клапаном подключения к посудомоечной машине (рис. 2);

### Установка смесителя (рис. 3)

- установите цоколь (1) (модель 8025) с кнопкой открывания электронного клапана подключения к посудомоечной машине над монтажным отверстием таким образом, чтобы кнопка указывала вправо или влево;
- вставьте смеситель на свое место в монтажное отверстие (о 34...37 мм) и проверьте, чтобы уплотнение в основании смесителя или цоколя встало на свое место. Проверьте также, чтобы провода, отходящие от смесителя и от кнопки открывания, не оказались зажатыми.
- установите на свои места опорную пластину (2), зажимную пластину (3) и ручным усилием затяните гайки (4). Поверните излив бесконтактного смесителя в необходимое положение и затяните гайки ключом на 9 мм.
- подсоедините подводящую трубу излива бесконтактного смесителя. Внимание! Подводящая труба имеет левостороннюю резьбу!

### Установка смесительного блока

Рис. 4

- с помощью винтов установите на необходимую высоту монтажную пластину (5) смесительного блока;
- навесьте смесительный блок на отверстия монтажной пластины;
- в соответствии с цветовыми обозначениями подсоедините подводящие трубы смесителя (с их уплотнениями) к соединительным муфтам смесительного блока.
- вставьте фильтр (6) в трубы PEX и подсоедините трубы к соединительным муфтам смесительного блока;
- отрежьте трубы на необходимую длину, установите внутрь труб опорные втулки (7) и подсоедините их к подводящим трубам;

Рис. 5

- подсоедините разъем (8) фотоэлемента к правому разъему смесительного блока.

#### Модель 8020:

- если штуцер (10) используется, то удалите заглушку (11);
- использование штуцера (10) без клапана подключения к посудомоечной машине не соответствует требованиям, предъявляемым в Северных странах.

#### Модель 8025:

- если штуцер (10) используется, то удалите заглушку (11);
- подсоедините разъем (9) клапана подключения к посудомоечной машине к левому разъему смесительного блока;
- установите трансформатор в стенную розетку;
- откройте подачу воды на смеситель и проверьте герметичность соединений.

### Принцип действия

Кухонный смеситель имеет две функции: подача воды (бесконтактный смеситель) и подключение к посудомоечной машине.

## **Бесконтактный смеситель**

Открытие и закрытие бесконтактного смесителя обеспечивает электромагнитный клапан, получающий управляющий сигнал от фотоэлемента. При поднесении рук к фотоэлементу на расстоянии опознавания электромагнитный клапан открывается, и из смесителя начинает поступать вода. Электромагнитный клапан закрывается автоматически, по истечении заданного промежутка времени. Для регулировки температуры используется регулятор (13, рис. 5) смесительного блока.

## **Подключение к посудомоечной машине (рис. 5)**

В смесительном блоке кухонного смесителя Oras Ventura предусмотрено подключение к посудомоечной машине. В модели 8020 поступление воды на посудомоечную машину не перекрыто и, таким образом, подключение к посудомоечной машине не отвечает требованиям, предъявляемым к подобным подключениям в Северных странах. В модели 8025 подключение к посудомоечной машине оснащено электронным клапаном. Этот клапан открывается нажатием кнопки, в результате чего загорается сигнальная лампа, извещающая, что клапан подключения к посудомоечной машине открыт. Клапан закрывается автоматически через предварительно заданный промежуток времени (2.5 часа). Клапан подключения к посудомоечной машине можно также закрыть нажатием кнопки, в результате чего сигнальная лампа гаснет, извещая тем самым, что клапан закрыт.

Кроме того, клапан подключения к посудомоечной машине можно открыть на 12 часов (для этого кнопку надо держать нажатой в течение прибл. 5 секунд). Мигание сигнальной лампы означает, что клапан подключения к посудомоечной машине открыт. Клапан можно закрыть, нажав кнопку и держа ее нажатой до тех пор, пока сигнальная лампа не погаснет.

С помощью регулятора (12) смесительного блока можно задать, какая вода – горячая или холодная – будет подаваться на посудомоечную машину. Если регулятор находится в среднем положении, подача воды на посудомоечную машину полностью перекрыта.

Замечание! В руководстве по эксплуатации посудомоечной машины посмотрите, какие требования предъявляются к температуре воды, подаваемой на эту машину.

## **Регулировки**

### **Регулировка расстояния опознавания (рис. 5)**

Расстояние опознавания – это то максимальное расстояние, на котором фотоэлемент еще реагирует, открывая подачу воды из смесителя. Расстояние опознавания предварительно задано на заводе-изготовителе.

- потянув за регуляторы (12 и 13), снимите их, после чего отдайте винты и снимите крышку;
- нажмите и держите нажатой кнопку (14) печатной платы до тех пор, пока на печатной плате не загорится красная лампа;
- в течение 10 секунд после нажатия кнопки (14) установите перед смесителем лист белой бумаги (например, руководство по эксплуатации) на том расстоянии, начиная с которого фотоэлемент НЕ ДОЛЖЕН РЕАГИРОВАТЬ. Лист бумаги не должен быть расположен дальше водяного столба.
- удерживайте лист бумаги на этом расстоянии в течение примерно 30 секунд, после чего начинается подача воды. **УБЕРИТЕ ЛИСТ БУМАГИ ТОЛЬКО ПОСЛЕ ПРЕКРАЩЕНИЯ ПОДАЧИ ВОДЫ!**
- после прекращения подачи воды расстояние опознавания задано и введено в память микропроцессора. При прерывании электропитания это значение будет сохранено в памяти.
- для изменения расстояния опознавания выполните повторную регулировку, изменив положение листа бумаги;
- прикрепите крышку к коробке и установите регуляторы на свои места в правильном положении.

### **Регулировка продолжительности смыва (рис.5)**

Продолжительность смыва – это тот промежуток времени, в течение которого вода продолжает поступать из смесителя после отвода рук за пределы расстояния опознавания. Продолжительность смыва предварительно задана на заводе-изготовителе.

- потянув за регуляторы (12 и 13), снимите их, после чего отдайте винты крышки и снимите крышку;
- нажмите и держите нажатой кнопку (15) печатной платы до тех пор, пока на печатной плате не загорится красная лампа;
- нажмите кнопку (14) такое количество раз, которое соответствует продолжительности смыва в секундах;
- прикрепите крышку к коробке и установите регуляторы на свои места в правильном положении.

## **Регулировка продолжительности нахождения клапана подключения к посудомоечной машине в открытом положении (модель 8025) (рис. 5)**

- потянув за регуляторы, снимите их, после чего отдайте винты крышки и снимите крышку;
- нажмите и держите нажатой кнопку (15) печатной платы до тех пор, пока на печатной плате не загорится красная лампа;
- не позднее, чем через 10 секунд после загорания сигнальной лампы нажмите кнопку открывания клапана подключения к посудомоечной машине (расположена в смесителе). Каждое нажатие увеличивает на полчаса продолжительность нахождения клапана в открытом положении, начиная с нуля (5 нажатий, например, соответствуют продолжительности нахождения клапана в открытом положении, равной 2,5 часа).
- после окончания этой регулировки сигнальная лампа, расположенная в кнопке открывания клапана, мигает столько раз, сколько часовых промежутков задано;
- прикрепите крышку к коробке и установите регуляторы на свои места в правильном положении.

## **Изменение угла поворота излива (рис. 6)**

- через отверстие в задней поверхности излива нажмите на штифт (17) стопорного кольца и одновременно поднимите излив;
- снимите ограничитель (16), вытянув его вверх;
- поверните ограничитель в необходимое положение и вставьте его на свое место;
- вставьте излив на свое место (следите за тем, чтобы не повредить О-кольца);
- проверьте, зафиксировало ли стопорное кольцо излив.

## **Ремонт и техобслуживание**

### **Очистка/замена сетчатых фильтров (рис. 5)**

- Прекратите подачу воды на смеситель.
- Отсоедините подводящие трубы от муфты смесителя
- Снимите муфты со смесителя
- Очистите сетчатые фильтры (6) или замените их новыми
- Подсоедините муфты и сетчатые фильтры к смесителю
- Подсоедините подводящие трубы к муфтам
- Откройте подачу воды на смеситель и проверьте герметичность соединений.

### **Замена уплотнений излива или самого излива (рис.6)**

- через отверстие в задней поверхности излива нажмите на штифт (17) стопорного кольца и одновременно поднимите излив;
- замените уплотнения и смажьте О-кольца специальной консистентной смазкой (Oras № 911311);
- установите излив на свое место (следите за тем, чтобы не повредить О-кольца);
- проверьте, зафиксировало ли стопорное кольцо излив.

### **Замена переключателя/узла регулировки (рис. 5)**

- перекройте подачу воды на смеситель;
- потянув за рукоятку (12) или (13), снимите ее;
- с помощью ключа на 24 мм отверните зажимную гайку (18) и выньте переключатель/узел регулировки (19);
- вставьте новый переключатель/узел регулировки. Внимание! Не нажимайте на конец штока.
- потяните зажимную гайку;
- установите ограничитель (20) в положение, указанное на рисунке;
- вставьте на свое место рукоятку. Внимание! Проверьте совпадение канавок.

### **Замена печатной платы (рис. 5)**

- перекройте подачу воды на смеситель;
- отсоедините от смесительного блока все подводящие трубы и провода электропитания;
- потянув за рукоятки (12 и 13), снимите их;
- снимите крышку смесительного блока;
- снимите с коробки корпус смесительного блока;
- установите новую печатную плату;
- соберите, выполнив те же действия в обратном порядке.

### **Замена электромагнитного клапана**

- перекройте подачу воды на смеситель;
- потянув за рукоятки (12 и 13), снимите их;
- снимите крышку смесительного блока;
- отсоедините подводящую трубу заменяемого электромагнитного клапана, после чего снимите электромагнитный клапан со смесительного блока;
- соберите, выполнив те же действия в обратном порядке.

### **Замена фотоэлемента**

- отсоедините разъем (8) от смесительного блока;
- выньте (с помощью, например, небольшой отвертки) фотоэлемент из излива;
- вытяните кабель из излива;
- вставьте новый кабель и установите фотоэлемент на свое место;
- подсоедините разъем (8).

### **Замена управляющего клапана (рис. 6)**

- перекройте подачу воды на смеситель;
- крепко возьмитесь за рукоятку расхода воды (21) и с усилием снимите ее;
- выньте (с помощью, например, отвертки) внутреннюю втулку (22) из рукоятки;
- вывинтите управляющий клапан (23);
- установите на свое место новый клапан и затяните его (момент затяжки 15...17 Нм)
- проверьте, закрыт ли клапан;
- установите опорное кольцо (24) в канавку внутренней втулки;
- установите новую внутреннюю втулку с опорным кольцом на шейку управляющего клапана и с помощью рукоятки расхода воды поверните втулку таким образом, чтобы рукоятка находилась в том же положении, что и вторая рукоятка. Внимание! Не нажимайте до конца на рукоятку расхода воды.
- осторожно снимите рукоятку расхода воды с внутренней втулки таким образом, чтобы не повернуть втулку;
- установите втулку с двумя канавками (25) на шток управляющего клапана и с помощью винта вставьте ее внутрь внутренней втулки таким образом, чтобы торцевые поверхности внутренней втулки с двумя канавками находились на одном уровне;
- удалите винт;
- установите на внутреннюю втулку новую рукоятку расхода воды и, нажав на рукоятку, вставьте ее на свое место.

## **Поиск и устранение неисправностей**

### **Неисправность**

Вода не поступает из смесителя

### **Причина/мера по устранению**

- перекрыта подача воды на смеситель;
- засорение аэратора излива;
- засорение сетчатого фильтра.

Вода не поступает из бесконтактного смесителя

- перекрыта подача воды на смеситель;
- засорение аэратора излива;
- засорение сетчатого фильтра;
- слишком малое расстояние опознавания;
- датчик слишком грязен, закрыт каким-либо предметом либо поврежден;
- прерывание электропитания;
- неисправность электромагнитного клапана.

Вода непрерывно поступает из бесконтактного смесителя

- неисправность электромагнитного клапана.

## Installations- & Serviceanvisningar

### Tekniska data

Arbetstryck:	100 – 1000 kPa
Flöde vid 300 kPa:	0.21 l/s
Tryckfall vid flöde (0.2 l/s):	272 kPa
Ljudklass:	I (ISO 3822)
El-anslutning:	230/12 VAC
Kapslingsklass:	IP 30
Varmvattenanslutning:	max 80°C
Känslighetsområde (beröringsfri funktion):	2 cm, (0 – 6 cm)
Efterflödestid (beröringsfri funktion):	3 s, (1 – 10 s)
Max. flödestid (beröringsfri funktion):	40 s
Diskmaskinsventil:	150 min, (60 – 210 min/12 h) (modell 8025)

### Modeller

Oras Ventura Köksblandare finns i följande modeller:

8020: Köksblandare med beröringsfri funktion och diskmaskinsanslutning (bild 1).

8025: Köksblandare med beröringsfri funktion och avstängningsventil för diskmaskin (bild 2).

### Installation av blandare (bild 3)

#### Modell 8025:

- Placera bottendelen (1) innehållande tryckknapp för diskmaskinsavstängning under blandaren.
- Välj åt vilket håll tryckknappen för diskmaskinsventilen skall peka, till höger eller vänster.
- För ned sensorkablarna genom installationshålet.
- Placera blandaren med bottendelen över installationshålet (dim 34-37 mm). Se till att tätningssringen sitter på plats och att sensorkablarna inte blir klämda.

#### Modell 8020:

- Placera blandaren över installationshålet (dim 34-37 mm). Se till att tätningssringen sitter på plats och att sensorkabeln inte blir klämd.

#### Modell 8020 och 8025:

- Placera stödskivan (2) mot undersidan av diskbänksskivan. Monteringsskivan (3) skall skruvas fast med hjälp av muttrarna (4). Skruva åt muttrarna för hand. Vrid den beröringsfritt manövrerade undre utloppspipen till önskad position över diskbänken och drag åt muttrarna (4) med hjälp av en 9 mm hylsnyckel.
- Skruva fast vattenröret mellan styrenheten och anslutningen för den beröringsfria utloppspipen.

#### **OBS! Vänstergänga!**

### Installation av styrenhet

(bild 4)

- Montera fästplåt (5) på väggen under diskbänken på lämplig höjd över golvet med hjälp av de bipackade pluggarna och skruvarna.
- Häng styrenheten i hålen på fästplåten (5).
- Montera blandarens anslutningsrör på styrenheten enligt färgmarkeringarna. Se till att plantätningarna monteras.
- Montera PEX-rören till styrenhetens kopplingar
- Korta av rören till lämplig längd, sätt in de bipackade stödhyllorna (7) och fäst i inloppsrören. (bild 5)
- Anslut sensorkabeln (8) till styrenhetens högra kontakt.

#### **Modell 8020**

- **Om diskmaskin kopplas till anslutning (10) sedan plugg (11) avlägsnats måste vattenröret förses med avstängningsventil för att uppfylla skandinaviska krav.**

#### **Modell 8025**

- Om diskmaskin kopplas till anslutning (10) sedan plugg (11) avlägsnats måste vattenröret förses med avstängningsventil för att uppfylla skandinaviska krav.
- Utgående vatten till diskmaskin kopplas till anslutning (10).
- Kabel (9) från tryckknappen för diskmaskinsavstängning ansluts till styrenhetens vänstra kontakt.
- Stickproppstransformatorn ansluts till ett vägguttag.
- Öppna vattentillförseln till blandaren.

## Funktion

Ventura Köksblandare är utrustad med både tvågreppsvred och beröringsfri funktion samt diskmaskinsanslutning.

## Beröringsfritt styrd utloppspip

Vatten från den undre beröringsfritt styrda utloppspipen erhålls då händerna hålls framför dess sensor inom sensorkänslighetsområdet. Flödet stänger efter förinställd efterflödestid när händerna tagits bort från sensorkänslighetsområdet. Blandningstemperaturen ställs in på styrenheten med hjälp av vred (13) (se bild 5).

## Diskmaskinsanslutning (bild 5)

Modell 8025 är utrustad med en elektroniskt styrd avstängningsventil diskmaskinsanslutning. Ventilen öppnas genom att tryckknappen på blandarens botten del trycks in. En röd lampa med kontinuerligt ljus indikerar att ventilen är öppen. Ventilen stänger automatiskt efter fabriksinställd tid (2.5 timmar), men kan också stängas genom att knappen trycks in en gång till. Den röda lampan slocknar när ventilen stängt. Diskmaskinsventilen kan ställas i öppet läge under 12 timmar genom att knappen trycks in i 5 sekunder. Den röda indikeringslampan blinkar för att visa att ventilen är öppen. Ventilen stängs genom att knappen trycks in tills blinkningarna upphör. Temperatur på vattnet till diskmaskinen kan väljas genom att vrida på vred (12) på styrenheten. Helt kallt eller helt varmt vatten kan väljas. När vredet (12) står i pos 0 är flödet stängt. Modell 8020 har anslutning för diskmaskin på styrenheten. **Vattenröret till diskmaskinen skall utrustas med avstängningsventil för att uppfylla skandinaviska krav.**

**OBS!** Kontrollera i diskmaskinsleverantörens manual vilken vattentemperatur som skall tillföras diskmaskinen

## Justeringar

### Justering av sensorkänslighet (bild 5)

Sensorkänslighet är det avstånd inom vilket sensorn reagerar. Värdet är förinställt från fabrik, men kan justeras efter egna önskemål.

- Lossa styrenhetens täcklock genom att först med kraft dra loss blandningsvred (12) och (13) och sedan skruva loss täcklockets skruvar.
- Tryck in knapp (14) på styrenhetens kretskort tills en röd lampa tänds.
- Inom 10 s från det att knapp (14) tryckts in skall ett vitt papper hållas framför sensorn **på det avstånd där sensorn skall reagera, dock inte längre bort än vattenstrålen.**
- Håll pappret stilla tills vatten flödar (i cirka 30 sekunder). **Håll kvar pappret hela tiden även när vattnet flödar. Tag bort pappret när vattnet stängts av.**
- När vattenflödet upphört är den nya sensorkänsligheten lagrad i styrenhetens microprocessor. Värdet finns kvar även om el-tillförseln skulle brytas.
- Återupprepa ovanstående manöver tills tillfredsställande sensorkänslighet erhållits.
- Återmontera täcklocket och blandningsvreden.

### Justering av efterflödestid (bild 5)

Efterflödestiden är den tid då blandaren fortsätter att flöda efter det att händerna förflyttats från sensorns känslighetsområde. Värdet är förinställt från fabrik, men kan justeras efter egna önskemål.

- Lossa styrenhetens täcklock genom att först med kraft dra loss blandningsvred (12) och (13) och sedan skruva loss täcklockets skruvar.
- Tryck in knapp (15) på styrenhetens kretskort tills en röd lampa tänds.
- Tryck in knapp (14) för att ställa in efterflödestid. Varje tryck ger en sekunds efterflöde.
- Återmontera täcklocket och blandningsvreden.

### **Justering av diskmaskinsventilens öppettid, modell 8025 (bild 5)**

- Lossa styrenhetens täcklock genom att först med kraft dra loss blandningsvred (12) och (13) och sedan skruva loss täcklockets skruvar.
- Tryck in knapp (15) på styrenhetens kretskort tills en röd lampa tänds.
- Tryck in knappen för diskmaskinsavstängning på blandaren **inom 10 sekunder** efter det att den röda lampan på kretskortet tänts. Varje tryckning ger 30 minuter med början från 0 minuter (t.ex fem tryckningar innebär 2,5 timmar).
- Efter avslutat val av öppettid blinkar lampan på avstängningsknappen en gång per halvtimme av den valda öppettiden (t.ex fem blinkningar för 2,5 timmar).
- Återmontera täcklocket och blandningsvreden.

### **Ändring av den övre utloppspipens svängvinkel (bild 6)**

- Tryck in begränsaren (17) på pipens baksida med ett spetsigt verktyg. Lyft samtidigt utloppspipen rakt uppåt.
- Demontera begränsaren (16).
- Placera begränsaren så att önskad position på utloppspipen erhålles.
- Återmontera utloppspipen. Var noggrann med att inte skada o-ringarna.
- Kontrollera att utloppspipen sitter ordentligt fast.

## **Service**

### **Rengöring/byte av smutsfilter (bild 5)**

- Stäng vattentillförseln till blandaren.
- Demontera inloppsrören från blandarens kopplingar.
- Demontera kopplingarna från styrenheten.
- Rengör smutsfiltren (6). Byt dem vid behov.
- Återmontera kopplingar och smutsfilter.
- Återmontera inloppsrören.
- Öppna vattentillförseln till blandaren och kontrollera att alla anslutningar är täta.

### **Byte av utloppspipens packningar (bild 6)**

- Tryck in begränsaren (17) på pipens baksida med ett spetsigt verktyg. Lyft samtidigt utloppspipen rakt uppåt.
- Byt kranpackningar. Smörj in dem med armaturfett (Oras nr 911311).
- Återmontera utloppspipen. Var noggrann med att inte skada o-ringarna.
- Kontrollera att utloppspipen sitter ordentligt fast.

### **Byte av reglerkassett i styrenheten (bild 5)**

- Stäng vattentillförseln till blandaren.
- Drag med kraft först loss blandningsvred (12) eller (13) beroende på vilken reglerkassett som skall bytas.
- Lossa låsmutter (18) med en 24 mm hylsnyckel. Drag ut reglerkassetten (19) ur sätet.
- Montera den nya insatsen. **OBS! Tryck inte på axeln, tryck på kassetten kant!**
- Drag åt låsmuttern (18)
- Montera begränsare (20) enligt bilden.
- Återmontera blandningsvreden. **OBS! Se till att håll och styrpiggas mötes.**

### **Byte av kretskort (bild 5)**

- Stäng vattentillförseln till blandaren.
- Drag ut stickproppstransformatorn från väggkontakten.
- Lossa vattenrören till och från styrenheten.
- Lossa styrenhetens täcklock genom att först med kraft dra loss blandningsvred (12) och (13) och sedan skruva loss täcklockets skruvar.
- Lossa blandningshuset från styrenheten.
- Byt kretskort.
- Återmontera i omvänd ordning.

### Byte av magnetventil

- Stäng vattentillförseln till blandaren.
- Lossa styrenhetens täcklock genom att först med kraft dra loss blandningsvred (12) och (13) och sedan skruva loss täcklockets skruvar.
- Lossa vattenröret till magnetventilen.
- Byt magnetventil.
- Återmontera i omvänd ordning.

### Byte av sensor

- Lossa kontakt (8) från styrenheten.
- Lös gör sensorn från blandaren genom att med en liten skruvmejsel försiktigt föra ut sensorn ur sensorhålet i blandaren.
- Drag ut sensorkabeln genom blandaren.
- För ned den nya sensorns kabel i genom sensorhålet och tryck fast sensorn.
- Anslut kabeln till kontakt (8).

### Byte av kranöverdel (bild 6)

- Stäng vattentillförseln till blandaren.
- Drag försiktigt loss vred (21) för hand från kranöverdelens axel.
- Demontera begränsningsringen (22) från vredet med hjälp av en liten skruvmejsel.
- Skruva loss kranöverdelen (23).
- Montera den nya kranöverdelen. Drag åt med ett moment uppgående till 15 - 17 Nm.
- **OBS! Stäng kranöverdelen.**
- Montera stödring (24) i begränsningsringens (22) spår
- Tryck för hand fast begränsningsringens (22) på kranöverdelens axel.
- Ställ in begränsningsringens (22) position med hjälp av vredet (21) så att båda vreden hamnar i samma höjd. **OBS! Tryck inte fast vredet!**
- Mutter (25) skruvas fast i kranöverdelens axel med hjälp av bipackad M4-skruv. Muttern skall skära in i begränsningsringen (22).
- Placera vredet (21) över begränsningsringen (22) och tryck fast det så att det sitter ordentligt fast.

## Felsökning

### Symptom

Inget vatten flödar ur blandare

### Orsak

- Kontrollera inkommande vatten till blandaren.
- Strålsamlaren är full av smuts.
- Smutsfiltren är fulla av smuts.

Inget vatten flödar ur den undre beröringsfritt styrda utloppspipen

- Kontrollera inkommande vatten till blandaren.
- Kontrollera el-anlutningen till blandaren
- Strålsamlaren är full av smuts.
- Smutsfiltren är fulla av smuts.
- Sensorkänsligheten är för kort.
- Sensorn är övertäckt eller skadad.
- Magnetventilen är skadad.

Vatten flödar kontinuerligt från den undre beröringsfritt styrda utloppspipen

- Magnetventilen är skadad.

## SPRIEVODCA INŠTALÁCIOU A ÚDRŽBOU

### Technické informácie

Pracovný tlak	100 - 1000 kPa
Prietok pri tlaku 300 kPa	0.21 l/s
Pokles tlaku pri prietoku (0.2 l/s)	272 kPa
Trieda hlučnosti	l (ISO 3822)
Elektrické pripojenie	230/12 VAC
Trieda ochrany	IP 30
Dodávka teplej vody	max. 80°C
Rozsah rozlíšenia (bezdotykovej funkcie)	2 cm (0 - 6 cm)
Doba po oplachu (spláchnutia) (bezdotyková funkcia)	3 s (1 - 10 s)
Maximálna doba oplachu (Spláchnutie) (bezdotyková funkcia)	40 s
Doba otvorenia ventilu umývačky riadu	150 min (60 - 210 min/12 h)(Model 8025)

### Modely

Oras VENTURA ponúka dva modely:

- 8020: Kuchynská zmiešavacia a bezdotyková batéria s pripojením pre umývačku riadu (obr. 1).
- 8025: Kuchynská zmiešavacia a bezdotyková batéria s elektronickým ventilom pre pripojenie umývačky riadu (obr.2).

### Montáž batérie (obr. 3)

- Umiestnite objímku (1) s pracovným elektronickým ventilom pre umývačku riadu nad inštalačný otvor tak, aby bol spínač natočený vľavo alebo vpravo.
- Nasadte batériu do otvoru ( $\varnothing$  34 – 37 mm ), uistite sa, či je tesnenie správne umiestnená a či pripájacie káble nie sú priškripenuté telom batérie.
- Nasadte podpornú podložku (2) a prítlačnú podložku (3) a ručne naskrutkujte matice (4). Pootočte batériu do požadovanej polohy a dotiahnite skrutky pomocou 9 mm kľúča.
- Naskrutkujte pripájacie trubky. POZOR! Ľavý závit.

### Montáž zmiešavacej jednotky

Obrázok 4

- Pripevnite nástennú montážnu dosku (5) na vhodné miesto.
- Nasadte zmiešavaciu jednotku na otvory montážnej dosky.
- Pripojte podľa príslušných farebných označení pripájacie trubičky batérie.
- Vložte tesnenia a pripojte pripájacie trubičky k zmiešavacej jednotke.
- Skráťte pripájacie trubičky na potrebnú dĺžku, vložte pomocné nátrubky (7) do trubičiek a pripojte ich na pripájacie potrubie.

Obrázok 5

- Pripojte konektor senzora (8) na pravú stranu konektora zmiešavacej jednotky.

#### Model 8020:

- Ak je použitý konektor (10), odstráňte zátku (11).
- Ak je použitý konektor (10) bez ventilu pre umývačku riadu, nespĺňa požiadavky stanovené v severských krajinách.

#### Model 8025:

- Ak je použitý konektor (10), odstráňte zátku (11).
- Pripojte konektor umývačky riadu (9) na ľavú stranu konektora zmiešavacej jednotky.
- Napojte zásuvkový transformátor do zásuvky.
- Otvorte prívod vody do batérie a skontrolujte tesnosť spojov.

### Prevádzka

Kuchynská batéria je vybavená dvojčapovým mechanizmom aj bezdotykovou funkciou, aj pripojením k umývačke riadu.

## Bezdotyková batéria

Bezdotyková batéria sa zapína a vypína pomocou solenoidového ventilu riadeného senzorom. Daním rúk do rozsahu senzora otvoríte solenoidový ventil a začne tiecť voda. Solenoidový ventil uzatvorí prietok vody automaticky po uplynutí doby nastaveného dodatočného prietoku. Teplota vody je nastaviteľná ovládačom teploty na zmiešavacej jednotke (13) (obrázok 5).

## Pripojenie umývačky (obrázok 5)

Zmiešavacie jednotky batérií Oras Ventura sú vybavené ventilom na pripojenie umývačky riadu.

Pri modeli 8020 nie je prietok vody do umývačky obmedzený a pripojenie na umývačku riadu tak nespĺňa požiadavky stanovené na ventily pre umývačky riadu v severských krajinách.

Pri modeli 8025 je pripojenie k umývačke urobené cez elektronický ventil. Ventil sa otvára stlačením pracovného tlačidla a signálne svetlo signalizuje, že je ventil otvorený. Ventil sa uzavrie automaticky po uplynutí nastaveného časového obdobia (2.5 hodiny). Ventil môžete uzavrieť aj stlačením pracovného tlačidla, signálne svetlo zhasne a indikuje, že je ventil uzavretý.

Pridržaním pracovného tlačidla po dlhšiu dobu (asi 5 sekúnd) môžete nastaviť, aby bol ventil na umývačku riadu otvorený 12 hodín. Signálne svetlo signalizuje, že je ventil otvorený. Ventil môžete uzavrieť aj stlačením a podržaním rovnakého tlačidla, kým signálne svetlo nezhasne.

Umývačku riadu môžete nastaviť na pripojenie studenej alebo horúcej vody pomocou prepínača (12) v zmiešavacej jednotke. Keď je prepínač v strednej polohe, prívod do umývačky je uzavretý.

**POZOR!** Prečítajte si návod na umývačku riadu a zistite, či je zostrojená na pripojenie na horúcu alebo studenú vodu.

## Nastavenia

### Nastavenie rozsahu rozlíšenia (obrázok 5)

Rozsah rozlíšenia je vzdialenosť od senzora, v ktorej senzor zaznamená predmet a umožní prietok vody z batérie. Rozsah rozlíšenia je vopred nastavený výrobcom na optimálnu hodnotu.

- Stiahnite ovládače (12 a 13), vyskrutkujte skrutky na kryte a odoberte kryt.
- Stlačte spínač (14) na doske tlačných spojov (zasvietenie červeného svetla).
- Predložte pred senzor list bieleho papiera počas 10 sekúnd od stlačenia ovládača vo vzdialenosti, v ktorej BATÉRIA NEREAGUJE. Papier nesmie byť vo vzdialenosti väčšej ako prúd vody.
- Držte papier (asi 30 sekúnd), kým voda nezačne vytekať. **NEODSTRAŇUJTE PAPIER, KÝM VODA NEPŘESTANE VYTEKAŤ!**
- Po vypnutí batérie sa nastaví požadovaný rozsah rozlíšenia, ktorý sa uloží do pamäte procesora. Jeho hodnota zostane v pamäti aj v prípade, že dôjde k prerušeniu dodávky el. energie.
- Ak je rozsah stále nepostačujúci, nastavte ho opäť umiestnením papiera vo vhodnej vzdialenosti.
- Priskrutkujte späť kryt a nasadte späť ovládače v správnej polohe.

### Nastavenie dodatočného prietoku (obrázok 5)

Dodatočný prietok je doba, po ktorú voda ešte vyteká z batérie po odobratí rúk z priestoru rozsahu rozlíšenia. Dodatočný prietok vopred nastavený výrobcom na optimálnu hodnotu.

- Stiahnite ovládače (12 a 13), vyskrutkujte skrutky na kryte a odoberte kryt.
- Stlačte tlačidlo (15) na doske tlačných spojov (zasvietenie červeného svetla).
- Stlačte tlačidlo (14) na nastavenie dodatočného prietoku. Každým stlačením pridáte jednu sekundu.
- Priskrutkujte späť kryt a nasadte späť ovládače v správnej polohe.

### **Nastavenie času otvorenia ventilu pre umývačku riadu (8025) (obrázok 5)**

- Stiahnite ovládače (12 a 13), vyskrutkujte skrutky na kryte a odoberte kryt.
- Stlačte tlačidlo (15) na doske tlačéných spojov (zasvietenie červeného svetla).
- Počas 10 sekúnd od zasvietenia signálneho svetla je potrebné stlačiť tlačidlo ovládača ventilu umývačky riadu (na batérii). Každým stlačením pridáte k času, počas ktorého bude ventil otvorený, polhodinu (počínajúc od nuly – napr. po 5-tich stlačeniach bude ventil umývačky riadu otvorený 2,5 hodiny).
- Ak máte nastavený čas otvorenia ventilu, signálne svetlo ventilu blikne jedenkrát pre každú nastavenú polhodinu.
- Priskrutkujte späť kryt a nasadte späť ovládače v správnej polohe.

Požadované hodnoty je možné nastaviť pomocou Oras Data Terminálu.

### **Zmena sklonu výtokovej trubky (obrázok 6)**

- Pretlačte upevňovací krúžok (17) cez otvor v zadnej časti výtokovej trubky a súčasne nadvihnite výtokovú trubku.
- Odpojte obmedzovač (16) (vytiahnite ho).
- Nastavte obmedzovač na požadovanú pozíciu a zatlačte ho späť na miesto.
- Vložte späť výtokovú trubicu, dávajte pozor, aby ste nepoškodili O krúžky.
- Skontrolujte, či je výtoková trubica upevnená v upevňovacom krúžku (17).

## **Údržba**

### **Čistenie/výmena filtrov (obrázok 5)**

- Zatvorte prívod vody do batérie.
- Odpojte pripájacie potrubie z prepojenia zmiešavacej jednotky.
- Odpojte prepojenia zo zmiešavacej jednotky
- Vyčistite filtre (6) alebo ich vymeňte za nové.
- Pripojte prepojenia a filtre k zmiešavacej jednotke.
- Pripojte pripájacie potrubie k prepojeniam
- Otvorte prívod vody do batérie a skontrolujte tesnosť spojov.

### **Výmena tesnení alebo výtokovej trubice (obrázok 6)**

- Pretlačte upevňovací krúžok (17) cez otvor v zadnej časti výtokovej trubky a súčasne nadvihnite výtokovú trubku.
- Vymeňte tesnenia za nové a namažte O krúžky pomocou maziva na O krúžky (Oras č. 911311).
- Vložte späť výtokovú trubicu, dávajte pozor, aby ste nepoškodili O krúžky.
- Skontrolujte, či je výtoková trubica upevnená v upevňovacom krúžku (17).

### **Výmena kartuše (obrázok 5)**

- Zatvorte prívod vody do batérie.
- Vyberte regulátor (12 alebo 13) (vytiahnite ho).
- Odskrutkujte upevňovaciu maticu (18) pomocou kľúča s priemerom 24 mm a vytiahnite kartuš (19).
- Vložte novú kartuš. POZOR! Netlačte na koniec držiaka.
- Utiahnite upevňovaciu maticu.
- Vložte obmedzovač (20) späť do polohy zobrazenej na obrázku
- Zatlačte regulátor na svoju polohu. POZOR! Dbajte na to, aby ryhy do seba zapadali.

### **Výmena dosky tlačéných spojov (obrázok 5)**

- Zatvorte prívod vody do batérie.
- Odpojte zo zmiešavacej jednotky všetky vodné a elektrické pripojenia.
- Vyberte regulátory (12 a 13) (vytiahnite ich).
- Vyberte kryt zmiešavacej jednotky.
- Vyberte zo skrine telo zmiešavacej jednotky.
- Vymeňte dosku tlačéných spojov za novú.
- Zmontujte v opačnom poradí

## Výmena solenoidového ventilu

- Zatvorte prívod vody do batérie.
- Vyberte regulátory (12 a 13) (vytiahnite ich).
- Vyberte kryt zmiešavacej jednotky.
- Odpojte prívod vody k solenoidovému ventilu, ktorý chcete vymeniť a potom vyberte solenoidový ventil zo zmiešavacej jednotky.
- Zmontujte v opačnom poradí

## Výmena senzora

- Vyberte zo zmiešavacej jednotky konektor (8).
- Vyberte z výtokovej trubice senzor, napr. vypáčením pomocou malého skrutkovača.
- Vytiahnite kábel z výtokovej trubice.
- Namontujte nový kábel a zatlačte senzor na svoje miesto.
- Pripojte konektor (8) späť na svoje miesto.

## Výmena ovládacieho ventilu (obrázok 6)

- Zatvorte prívod vody do batérie.
- Uchopte pevne ovládač prietoku (21) a vytiahnite ho.
- Odpojte z rúčky vnútornú objímku (22), napr. jej vypáčením pomocou skrutkovača.
- Odskrutkujte ventil (23).
- Umiestnite nový ventil na miesto a utiahnite ho (moment 15 – 17 Nm).
- Uistite sa, či je ventil vypnutý.
- Umiestnite oporný krúžok (24) do vnútornej drážky objímky.
- Zatlačte vnútornú objímku rúčky spolu s oporným krúžkom nad hrdlo ventilu a umiestnite ho pomocou ovládača prietoku tak, aby bol ovládač v rovnakej polohe ako druhý. POZOR! Netlačte na ovládač prietoku.
- Odpojte ovládač prietoku z vnútornej objímky a dávajte pozor, aby ste nepohli s objímkou.
- Umiestnite objímku s dvojitou drážkou (25) nad držiak ventilu a zatlačte ho dovnútra vnútornej objímky pomocou skrutky tak, aby boli vnútorná objímka a konce drážky objímky zarovnané.
- Odstráňte skrutku.
- Umiestnite nový ovládač prietoku nad vnútornú objímku a zatlačte ho na miesto.

## Riešenie problémov

### Symptóm

Z batérie netečie voda

### Príčina/náprava

- Skontrolujte prívod vody do batérie
- Je zanesený perlátor
- Je zanesený čistiaci filter

Z bezdotykovej batérie netečie voda

- Skontrolujte prívod vody do batérie
- Je zanesený perlátor
- Je zanesený čistiaci filter
- Rozsah rozlíšenia je príliš krátky
- Senzor je znečistený, zatarasený alebo poškodený
- Je prerušená dodávka energie
- Je poškodený solenoidový ventil

Voda z bezdotykovej batérie stále tečie

- Je poškodený solenoidový ventil

## Montážní návod - Oras VENTURA, kuchyňská baterie

Technická data	
Pracovní tlak	100 – 1000 kPa
Průtok při 300 kPa	0.21 l/s
Tlaková ztráta při průtoku (0.2 l/s)	272 kPa
Třída hlučnosti	I (ISO 3822)
Připojení na zdroj energie	230/12 VAC
Třída bezpečnosti	IP 30
Max. teplota vody	max. 80°C
Rozsah rozlišení (bezdotyková funkce)	2 cm, ( 0 – 6 cm)
Čas dotečení (bezdotyková funkce)	3 s, (1 – 10 s)
Max. doba průtoku (bezdotyková funkce)	40 s
Doba otevření ventilu	150 min, (60 – 210 min/12 h) (8025)

### Modely

Oras VENTURA nabízí dva modely

- 8020 : Kuchyňská směšovací a bezdotyková baterie s připojením pro myčku nádobí (obr. 1)
- 8025 : Kuchyňská směšovací a bezdotyková baterie s elektronickým ventilem pro připojení myčky nádobí (obr.2)

### Montáž baterie (obr. 3 )

- umístíte objímku (1)(8025) s pracovním elektronickým ventilem pro myčku nádobí nad instalační otvor tak, že spínač je natočen vlevo nebo vpravo
- nasadíte baterii do otvoru (  $\varnothing$  34 – 37 mm ), ujistíte se, že těsnění je správně umístěno a že připojovací kabely nejsou skřípnuty tělem baterie.
- Nasadíte podpůrnou podložku (2) a přítlačnou podložku (3) a ručně našroubujete matice (4). Pootočte baterii do požadované polohy a dotáhněte šrouby (4) napevno.
- Našroubujte připojovací trubky. **POZOR – levý závit!**

### Montáž směšovací jednotky

( obr.4 )

- připevněte na vhodné místo nástěnnou montážní desku (5)
- nasadíte směšovací jednotku na otvory montážní desky
- připojte podle příslušných barevných označení připojovací trubičky baterie
- připojte připojovací trubičky k směšovací jednotce
- zkraťte připojovací trubičky na potřebnou délku, vložte pomocné nátrubky (7) do trubiček a připojte je na připojovací potrubí

(obr. 5)

- připojte konektor senzoru na pravou stranu konektoru směšovací jednotky

#### Model 8020

- jestliže je použit konektor (10) odstraňte zátku (11)

#### Model 8025

- jestliže je použit konektor (10) odstraňte zátku (11)
- připojte konektor myčky nádobí (9) na levou stranu konektoru směšovací jednotky
- napojte zásuvkový transformátor do zásuvky
- otevřete přívod vody do baterie a zkontrolujte těsnost spojů

### Výměna výtokového ramene

- zatlačte malým nástrojem do otvoru na zadní straně ramene a současně stahujte rameno směrem nahoru
- vytáhněte omezovač průtoku (16)
- vyměňte rameno, dbejte, aby nedošlo k poškození O-kroužků
- nasadte omezovač na správné místo
- zkontrolujte, že rameno je zajištěno aretačním kroužkem

## Provoz baterie

### Připojení myčky ( obr. 5 )

Baterie Oras Ventura jsou vybaveny ventilem pro připojení myčky nádobí. U modelu 8020 není průtok vody do myčky omezen. U modelu 8025 je připojení k myčce provedeno přes elektronický ventil. Ventil je otevírán stisknutím pracovního tlačítka a signální světlo signalizuje, že ventil je otevřen. Ventil se uzavře automaticky po uběhnutí nastavené časové periody (2.5 hodiny ). Ventil může být také uzavřen stlačením pracovního tlačítka, signální světlo zhasne a indikuje, že ventil je uzavřen. Ventil může být nastaven pro připojení studené nebo horké vody pomocí přepínače (12). Jestliže přepínač (12) je ve střední poloze, přívod do myčky je uzavřen.

**POZOR :** Přečtěte si návod na Vaši myčku nádobí a zjistěte zda je sesrtrojena pro připojení na horkou nebo studenou vodu.

## Bezdotyková baterie

### Rozsah rozlišení / dodatečný průtok

Rozsah rozlišení je vzdálenost od senzoru, ve které senzor zaznamená předmět a umožní průtok vody z baterie. Dodatečný průtok je doba, po kterou voda ještě vytéká z baterie po odendání rukou z prostoru rozsahu rozlišení. Rozsah rozlišení i dodatečný průtok jsou předem nastaveny výrobcem na optimální hodnotu. Bezdotyková baterie je zapínána a vypínána přes solenoidový ventil řízený senzorem. Solenoidový ventil uzavře průtok vody automaticky po uplynutí doby nastaveného dodatečného průtoku. Teplota vody je nastavitelná ovladačem teploty na směšovací jednotce (13) (obr. 5).

### Nastavení rozsahu rozlišení

- Stáhněte ovladače (12 a 13 ), vyšroubujte šrouby na krytu a kryt sejměte
- Stlačte spínač (4) na desce tištěných spojů ( červené světlo svítí )
- Předložte před senzor list bílého papíru a během 10 vteřin od stlačení ovladače. **Papír nesmí být ve vzdálenosti větší než proud vody.**
- Neodstraňujte papír dokud voda nepřestane vytékat
- Takto je nastaven požadovaný rozsah rozlišení, který se uloží do paměti procesoru. Jeho hodnota zůstane v paměti i v případě, že dojde k přerušení dodávky el. energie a to až do doby, než je nastavena nová hodnota uvedeným postupem.
- Přišroubujte zpět kryt a nasadte zpět ovladače ve správné poloze

### Nastavení dodatečného průtoku ( obr. 5 )

- Stáhněte ovladače (12 a 13 ), vyšroubujte šrouby na krytu a kryt sejměte
- Stlačte spínač (5) na desce tištěných spojů ( červené světlo svítí )
- Stlačte spínač (4). Každé stlačení prodlouží čas o jednu vteřinu
- Přišroubujte zpět kryt a nasadte zpět ovladače ve správné poloze

### **Nastavení času otevření ventilu pro myčku 8025 ( obr. 5 )**

- Stáhněte ovladače (12 a13 ), vyšroubujte šrouby na krytu a kryt sejměte
- Stlačte spínač (5) na desce tištěných spojů dokud se nerozsvítí kontrolka (červené světlo svítí)
- Během 10 vteřin je potřeba stisknout tlačítko ovladače ventilu myčky
- Každé stlačení prodlouží dobu otevření ventilu o půl hodiny, začíná se od nuly (například : stisknete-li pětkrát, ventil bude otevřen 2,5 hodiny )
- Máte-li nastaven čas otevření ventilu, signální světlo ventilu blikne jedenkrát pro každou nastavenou půlhodinu. Jakmile je nastavení hotovo, červené světlo na desce tištěných spojů zhasne
- Přišroubujte zpět kryt a nasadte zpět ovladače ve správné poloze

Požadované hodnoty je možné nastavit pomocí Oras Data Terminálu

### **Údržba**

#### **Čištění/výměna filtrů (obr. 5)**

- Uzavřete přívod vody do baterie
- Odpojte přípojovací potrubí od směšovací jednotky
- Odšroubujte spojky od směšovací jednotky
- Vyčistěte filtry (6) nebo je vyměňte za nové
- Nasadte filtry a našroubujte spojky na směšovací jednotku
- Napojte přípojovací potrubí
- Otevřete přívod vody do baterie a zkontrolujte těsnost spojů.

### **Možné závady**

#### **Závada**

Voda ze směš.  
baterie neteče

#### **Příčina/Řešení**

- zkontroluj přívod vody do baterie
- perlátor je zanešen
- čisticí filtry jsou zanešeny

Voda neteče z bezdotykové  
baterie

- zkontroluj přívod vody do baterie
- perlátor je zanešen
- čisticí filtry jsou zanešeny
- rozsah rozlišení je příliš krátký
- senzor je znečištěn nebo poškozen
- je přerušena dodávka el. energie
- solenoid je poškozen

Voda z bezdotykové baterie  
stále vytéká

- čisticí filtry jsou zanešeny
- baterie je poškozena
- zpětný ventil je poškozen







Oras develops, manufactures and markets user-friendly and innovative faucet systems and the related valves and modules. The design and technical solutions of our products are driven by user-friendliness. Oras is the Nordic market leader and one of the Europe's largest manufacturers of faucets. The Oras Group has production facilities in Finland, Poland, and Norway. A large and versatile collection and alternatives for different purposes enable you to find the right faucet for every purpose. For the further details please apply to Oras web site at [www.oras.com](http://www.oras.com)

Det Norske Veritas Certification OY/AB certifies that the Quality Management System of Oras Oy in Rauma Finland, conforms to the ISO 9001, the Environmental Management System to the ISO 14001 standard and the Occupational Health and Safety System to the OHSAS 18001 standard. The certificates are valid for development, manufacture, marketing, sales and after sales services of faucets, accessories and valves.

The TÜV CERT Certification Body of TÜV NORD Zertifizierungs- und Umweltgutachter Gesellschaft mbH certifies that the Quality Management System of Oras Olesno Sp. z o.o. in Olesno Poland, conforms to the ISO 9001, the Environmental Management System to the ISO 14001 standard and the Occupational Health and Safety System to the OHSAS 18001 standard. The certificates are valid for manufacture, storage, marketing, sales and after sales services of faucets, valves and accessories.



## ORAS GROUP

Isometsäntie 2, P.O. Box 40  
FI-26101 Rauma  
Finland  
Tel. +358 2 83 161  
Fax +358 2 831 6300  
Info.Finland@oras.com



[www.oras.com](http://www.oras.com)

945458/02/11