



Termostaattinen sekoitusventtiili 4210 DN 20–32, +57°C

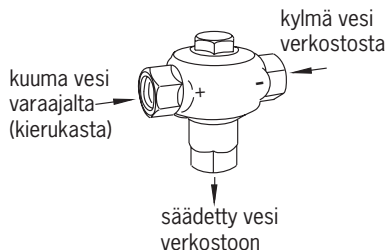


Yleistä

Venttiili on tarkoitettu lämpimän käyttöveden sekoitusventtiiliksi, joka rajoittaa verkostoon menevän veden lämpötilaksi +57°C. (D1: henkilökohtaiseen puhtaanapitoon tarkoitettusta lämminvesipisteestä saatavan veden lämpötila ei saa olla korkeampi kuin +65°C).

Tekniset tiedot

Toiminnot	omavoimainen 3-tiesekoitusventtiili
Rakennepaine	1 MPa (10 bar)
Kiinteä lämpötila	+57°C
Raaka-aine	erikoismessinki sinkinkadonkestävä
Kumitiivisteet	EPDM



Huolto

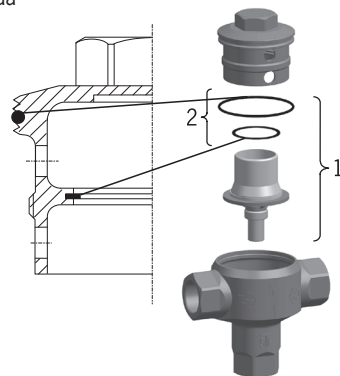
Koska vedessä on aina kalkkia ja epäpuhtauksia jotka saattavat vaikuttaa venttiilin toimintaan haitallisesti, on venttiili tarvittaessa puhdistettava.

Purkaminen

- Sulje vedentulot.
- Avaa kansi.
- Vedä termostaatti ulos.
- Puhdista runko, kansi sekä termostaatti.
- Tarkista tiivisteet ja uusi ne tarvittaessa.

Kokoaminen

- Kokoaa venttiili päinvastaisessa järjestyksessä.
- Avaa vedentulot.
- Varmista kannen tiiveys.



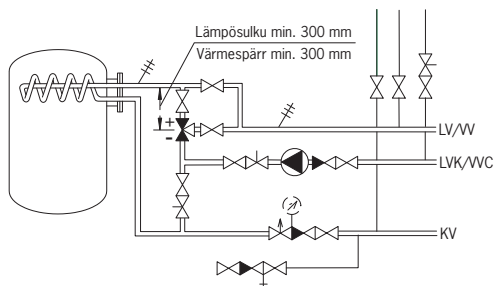
Varaosat

DN20, DN25, DN32

1. Termostaatti täyd. +57°C
2. Tiivistesarja

428160V
428158V

Kytkenäsuositus



ORAS GROUP

Isometsäntie 2
P.O. Box 40
FI-26101 Rauma
Finland
Tel. +358 2 83 161
Fax +358 2 831 6300
Info.Finland@oras.com



945821/01/11

www.oras.com



Termostatstyrd blandningsventil 4210 DN 20–32, +57°C



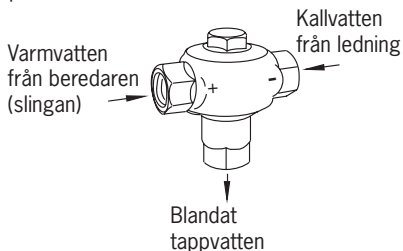
Allmänt

Ventilen används som temperaturbegränsande (+57°C) blandningsventil till tappvattensystem. (Byggnorm D1: för varmvatten som beräknas bli använt för personlig hygien får temperaturen inte överskrida + 65°C).

Tekniska data

Funktioner
Max. arbetstryck
Fast temperatur
Råmaterial
Tätningar

termostatstyrd 3-vägsblandningsventil
1 MPa (10 bar)
+57°C
avzinkningshärdig
EPDM



Service

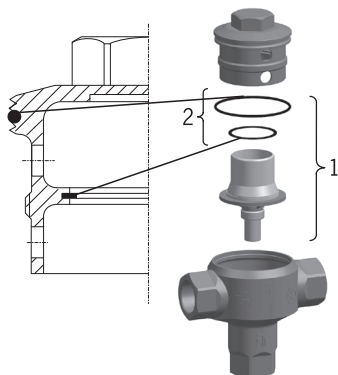
Eftersom det alltid förekommer kalk och andra orenheter i tappvatten som kan störa ventilens funktion, så måste ventil vid behov rengöras.

Demontering

- Stäng av vattnet.
- Skruva ur ventilöverdelen.
- Drag ut termostaddelen.
- Rensa ventilhus, överdel och termostaddel.
- Se över packningar och vid behov byt det.

Montering

- Montera ventil.
- Öppna vattentillförseln.
- Kontrollera täthet.

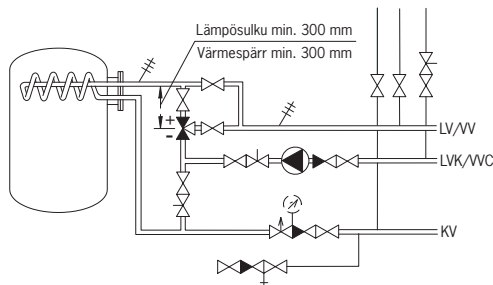


Reservdelar för

DN20, DN25, DN32

1. Termostaddel kompl. +57°C **428160V**
2. Tätningssats **428158V**

Kopplingsrekommendation



ORAS GROUP

Isometsäntie 2
P.O. Box 40
FI-26101 Rauma
Finland
Tel. +358 2 83 161
Fax +358 2 831 6300
Info.Finland@oras.com



945821/01/11

www.oras.com