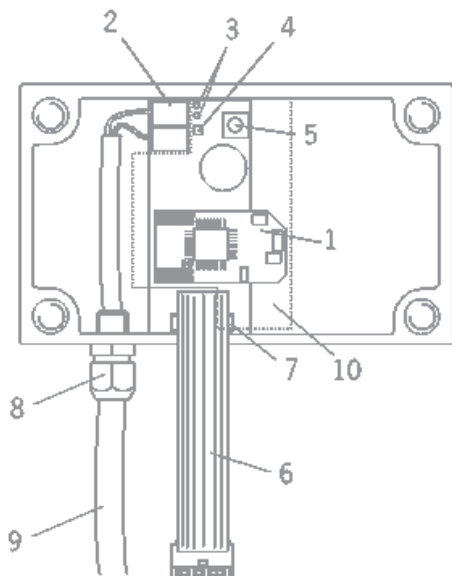


EIB Faucet Interface Device Type B Oras Product Number 198494

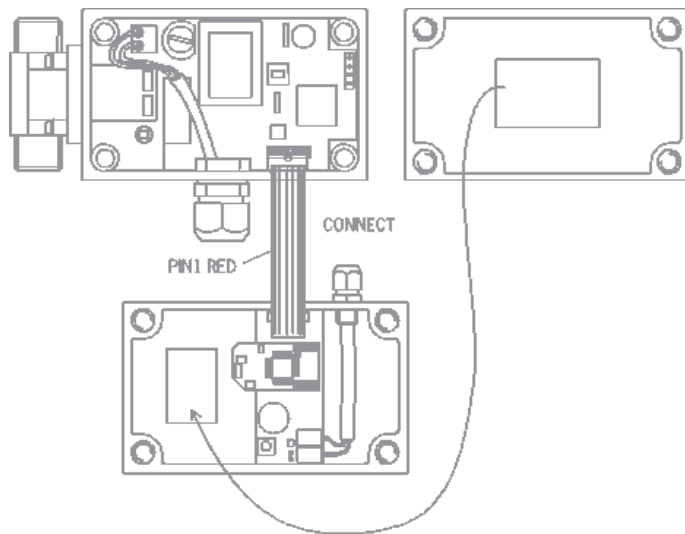
Oras Faucet Interface Device (type B) is compatible with Oras faucet models 6100E, 6104E, 6105E, 6110E, 6111E and 6114E SW (firmware version 3.2 or newer). The Interface Device is powered via a bus cable. The EIB Tool Software (ETS) is used to select the application programme, assign programme and addresses appropriately, as well as download them to the Interface Device.

1. BIM113 module (Siemens 5WG1 113 8AA01)
2. EIB bus connector (Siemens 5WG1 193-8AB01)
3. EIB/LON Interface selection
4. LED for programming mode indication
5. Push-button
6. Connection cable of faucet (14-pin flat cable)
7. 14-pin flat cable connector
8. Cable gland PG7
9. EIB bus cable
10. Cover



Installation

- First locate the Oras Electra control box. It is usually found under the washbasin.
- Detach the control box cover and position the Faucet Interface Device in its place as shown in the figure below. NOTE! First attach the connection cable to the control box and then thread the EIB bus cable through the cable gland.
- Mark the number of the old cover to the new cover.



Technical Specifications

Power supply

Via the bus line

PEI type

PEI type 10

Control Elements

Push-button for switching between normal operating mode and address mode

Display Elements

Red LED display mode

Connections

- bus line
- connection to faucet: 14-pin flat cable

Dimensions

- 124 x 35 x 25 mm (H x W x D)

Protection class

IP67

Ambient temperature range

- operation: 0°C...+45°C
- storage: -25°C...+55°C

Certification

- EIB certified

CE norm

- complies with EN 50090-2-2



Finland

Oras Oy
Isometsäntie 2
P.O. Box 40
FI-26101 Rauma
Puh. +358 (0)2 83 161
Fax +358 (0)2 831 6300
Info.Finland@oras.com

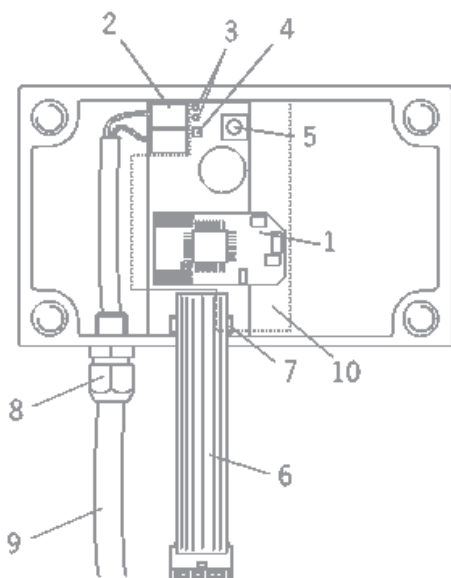


945827/04/06

EIB-Schnittstellengerät Typ B Oras Artikel-Nr. 198 494

Das Oras Armaturen-Schnittstellengerät (Typ B) ist zu den Oras Armaturenmodellen 6100E, 6104E, 6105E, 6110E, 6111E und 6114E SW-Version 3.2 oder später passend. Das Schnittstellengerät enthält seine Stromversorgung über das Buskabel. Die EIB-Tool Software (ETS) wird zur Auswahl der Applikationsprogramme, der Zuweisung geeigneter Programme und Adressen und dem Übertragen dieser auf das Schnittstellengerät benutzt.

1. BIM 113 Modul (Siemens 5WG1 113 8AA01)
2. EIB-Busstecker (Siemens 5WG1 193-8AB01)
3. EIB/LON Schnittstellenauswahl
4. LED zur Programmiermodusanzeige
5. Druckknopf
6. Anschlußkabel zur Armatur (14-pin Flachbandkabel)
7. 14-pin Flachbandkabelstecker
8. Kabeldurchführung PG7
9. EIB-Buskabel
10. Deckel



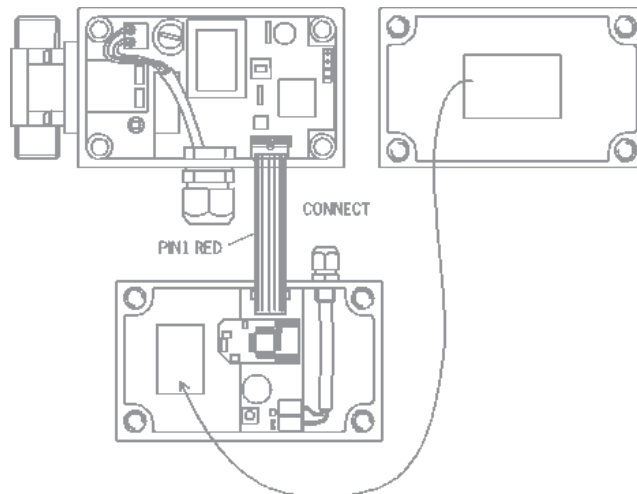
Montage

Bitte befestigen Sie zuerst den Oras-Anschlusskasten. Er wird im Normalfall unter dem Waschbecken montiert.

Entfernen Sie den Deckel des Anschlusskastens und ersetzen sie ihn mit dem Armaturen-Schnittstellengerät wie in dem Bild unten dargestellt.

BEACHTEN! Verbinden Sie zuerst das Flachband-Anschlusskabel mit dem Stecker in dem Anschlusskasten und führen Sie dann das EIB-Buskabel durch die Kabeldurchführung.

Übertragen Sie die Nummer des alten Deckels auf den neuen Deckel.



Technische Daten

Stromversorgung

Über das Buskabel.

PEI-Typ

PEI-Typ 10

Bedienungselemente

Druckknopf zum Schalten zwischen Normalbetrieb-Modus und Adressier-Modus.

Anzeigeelemente

Rotes LED-Anzeigemodus

Anschlüsse

- Buskabel
- Verbindung zur Armatur: 14-PIN Flachbandkabel

Maße

124 x 35 x 25 mm (L x B x H)

Sicherheitsklasse

IP 67

Umgebungstemperaturbereich

Betrieb: 0 °C - + 45 °C
Lagerhaltung: -25 °C - + 55 °C

Zertifizierung

EIB-zertifiziert

CE-Norm

In Übereinstimmung mit der EN 50090-2-2



Finland

Oras Oy
Isometsäntie 2
P.O. Box 40
FI-26101 Rauma
Puh. +358 (0)2 83 161
Fax +358 (0)2 831 6300
Info.Finland@oras.com



945827/04/06