



Håndvaskarmatur med løft-op bundventil. Der er mulighed for, at begrænse flow og temperatur på armaturets kartouche. F = fleksible tilslutningsslanger.

- Badeværelse
- Et-greb, topbetjent
- Bordmontret
- Forkromet
- Fast tud
- HONEYCOMB® - forbedret beskyttelse mod kalk
- Étgreb, Varmt/Koldt symboler
- Løft-op bundventil med trækstang
- Mulighed for begrænsning af max. temperatur og vandmængde, Justerbar varmtvandsstop (kan eftermonteres)
- 40 mm keramisk indsats til mængde- og temperaturregulering
- 3S-Installation for sikker og nem montering

Tekniske data

Flow attributter

Vandmængde ved 300 kPa	0.18 l/s
Tryk tab (0.1 l/s)	95 kPa

Tekniske egenskaber

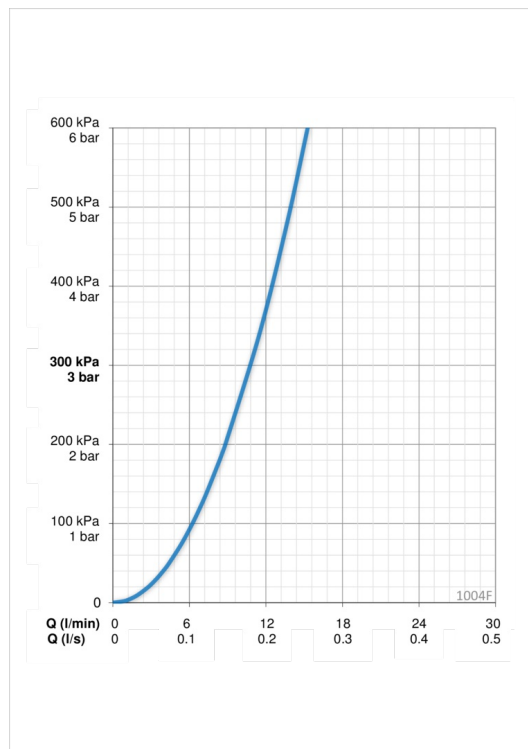
Varmtvandsforsyning	max. +80°C
Arbejdstryk	50 - 1000 kPa
Tilslutningsstørrelse	G3/8
Fremspring	107 mm
Materiale	brass

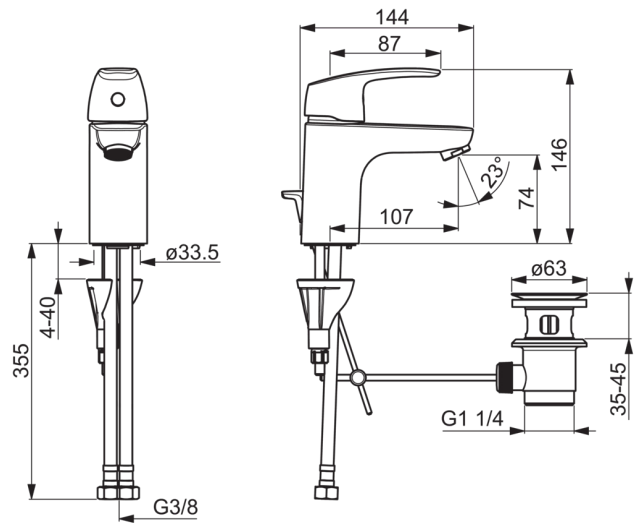
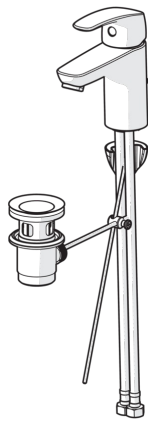
Bestemmelser

EN standard	EN 817
Støjklasse	I (ISO 3822) Oras lab.

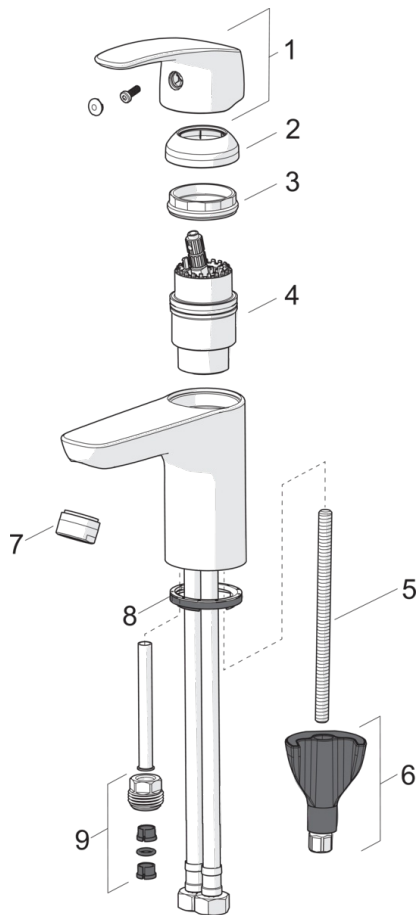
Typegodkendelse

KIWA SE	1490
---------	-------------



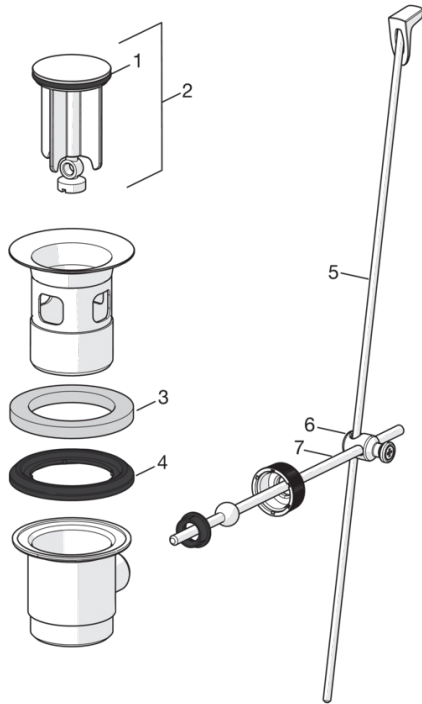


Reservedele



SP1012F

	Navn	Kode	VVS
01	Greb Forkromet	602502V	745131308
02	Dækkappe Forkromet	1000664V	745131323
03	Møtrik	158726	745131435
04	Komplet indmad	158890	745131154
05	Gevindstang, M8x1, L=130	1000780V	704270995
06	Bespændingssæt	602610V	704270996
07	Luftblander, M24 x 1 STD HC A Forkromet	232211	704283615
08	Bundpakning	601971V	745131611
09	Nippel	159684	745131372



SP0034

Navn	Kode	VVS
01 O-ring, 32.7x3	559522/10	747301824
02 Bundprop Forkromet	559506	747301810
03 Skum pakning (10 stk), 60/40x5	559603/10	747301820
04 Form pakning, D60xD44	559536	747301825
05 Løft-op-stang, L=380 Forkromet	559529	747301840
05 Løft-op-stang, Safira Forkromet	1000681V	745131333
05 Løft-op-stang, L=400 Forkromet	559590	747301844
05 Løft-op-stang, Ventura Forkromet	559595V	747301850
05 Løft-op-stang Satin	159008V-60	747301848
05 Løft-op-stang, Vienda Forkromet	159008V	747301880
06 Vippeled Forkromet	559523	747301823
07 Vippestang Forkromet	559591	747301830