



Pesuallashana XL, jossa vipupohjaventtiili ja kiinteä juoksuputki. Joustavat kytkentäputket.

- Kylpyhuone
- Yksiotte
- Tasoasennus
- Kromi
- Kiinteä juoksuputki
- Yksi käyttövipu/kahva
- Vipupohjaventtiili
- Lämpötilan ja virtaaman rajoitusmahdollisuus
- 3S-Installation -kiinnitysjärjestelmä

## Tekniset tiedot

### Virtaamatiedot

Virtaama 300 kPa	<b>0.18 l/s</b>
Painehäviö virtaamalla (0.1 l/s)	<b>95 kPa</b>

### Tekniset ominaisuudet

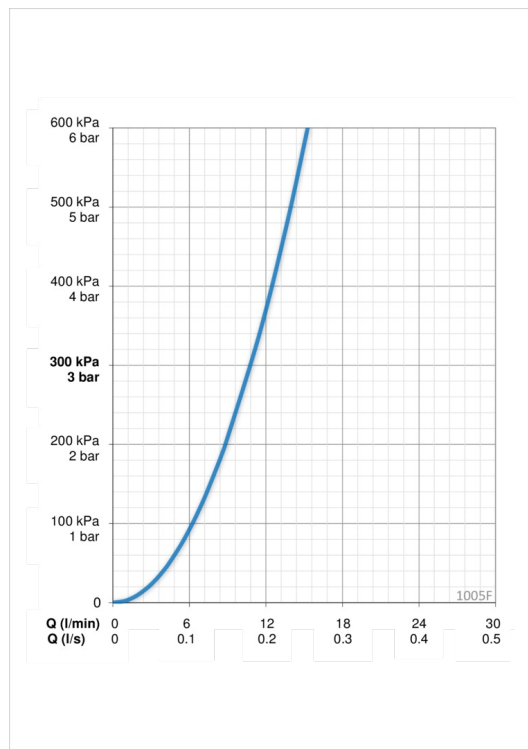
Lämmin vesi	<b>max. +80°C</b>
Käyttöpaine	<b>50 - 1000 kPa</b>
Liitännätkoko	<b>G3/8</b>
Projektio	<b>115 mm</b>

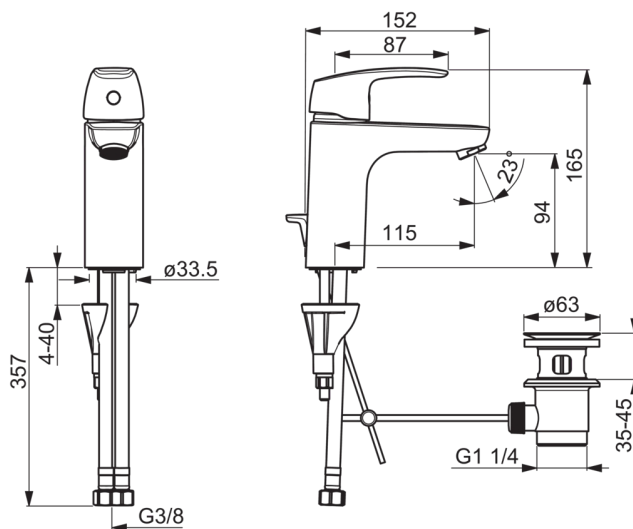
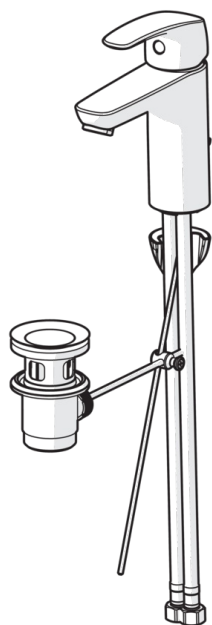
### Määräykset

EN standardi	<b>EN 817</b>
Ääniluokka	<b>I (ISO 3822)</b>

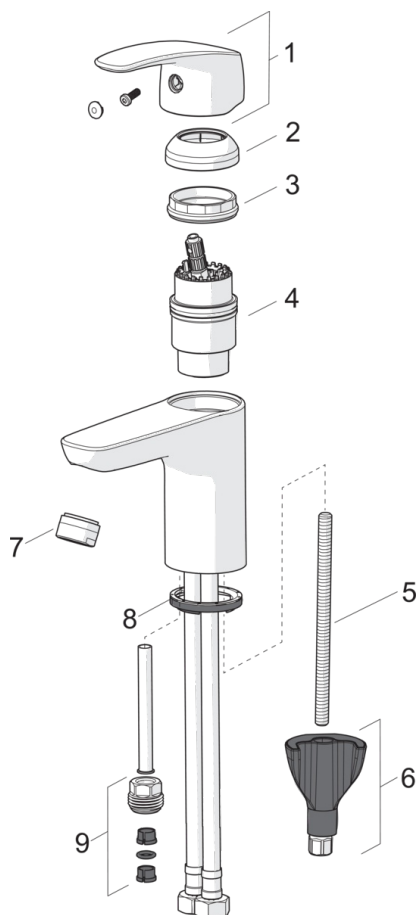
### Tyypinhyväksynät

STF sertifikaatti	<b>VTT-RTH-00090-17</b>
KIWA SE	<b>1490</b>





## Varaosat



### SP1012F

	Nimi	Koodi	LVI (Suomi)
01	Käyttövipu	602502V	6420625
02	Suojakuppi	1000664V	6420635
03	Kiristysmutteri	158726	6420331
04	Säätöosa	158890	6420301
05	Kiinnitysruuvi, M8x1, L=130	1000780V	6420637
06	Kiinnityssarja	602610V	6420634
07	Poresuutin, M24 x 1 STD HC A	232211	6421630
08	Pohjatiiviste	601971V	6420438
09	Nippa	159684	6420241