

EAN: 6414150078576

www.oras.com/lt/products/oras/product/1005F



Praustuvo maišytuvas XL su svirtiniu dugno vožtuvu. Įdiegtos vandens temperatūros ir maksimalaus srauto ribojimo funkcijos.

F - Lankstūs pajungimo vamzdeliai

- Vonios kambarys
- Viensvirtis
- Montuojamas stalviršyje
- Chromas
- Stacionarus vandens snapas
- HONEYCOMB® - patobulinta apsauga nuo kalkių
- Viensvirtis, Karšto/ šalto vandens žymenys
- Svirtinis dugno vožtuvas
- Vandens temperatūros ir maksimalaus srauto ribojimo funkcijos
- Ø 40 mm keraminė valdančioji kasetė
- Lankstūs vandens pajungimo vamzdeliai
- 3S-Installation - greito ir saugaus montavimo sistema

Techniniai duomenys

Srauto duomenys

Srovės stiprumas prie 300 kPa	0.18 l/s
Spaudimo praradimas (0.1 l/s)	95 kPa

Techninės ypatybės

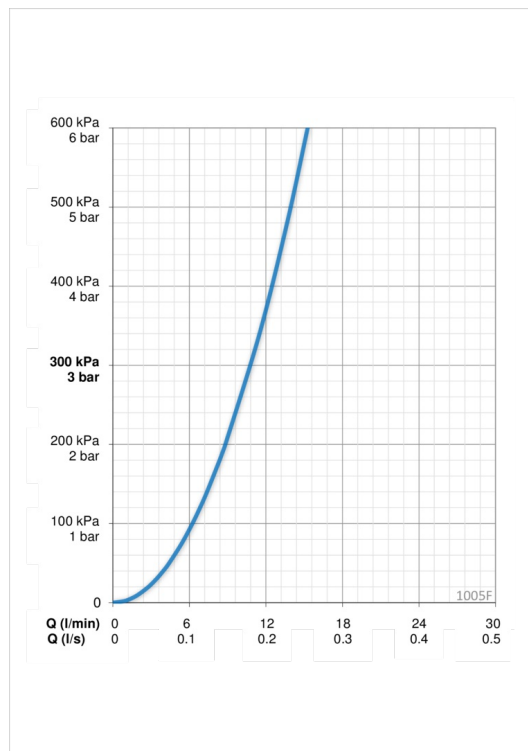
Vandens temperatūra	max. +80°C
Darbinis spaudimas	50 - 1000 kPa
Pajungimo dydis	G3/8
Projekcija	115 mm

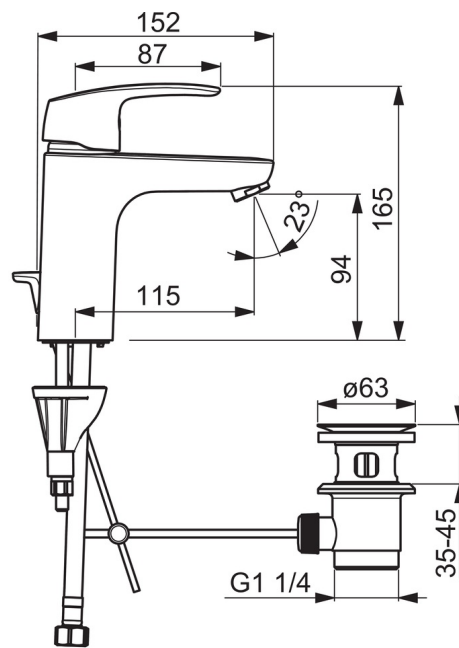
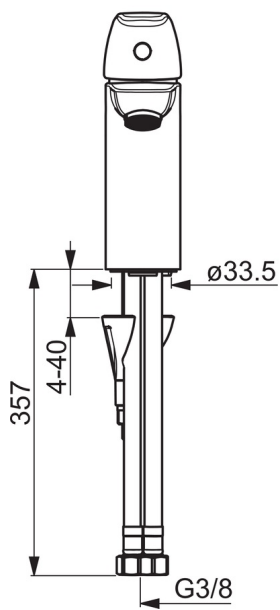
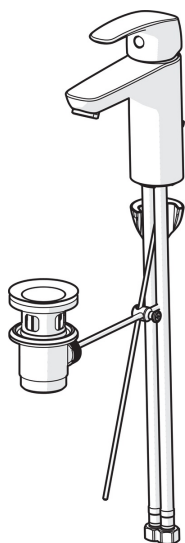
Reguliavimai

EN standartas	EN 817
Triukšmo klasė	I (ISO 3822)

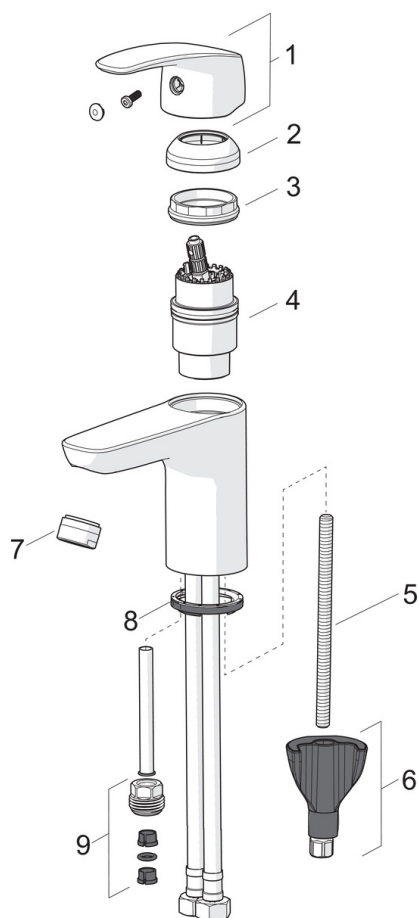
Patvirtinimo tipas

STF sertifikatas	VTT-RTH-00090-17
KIWA SE	1490



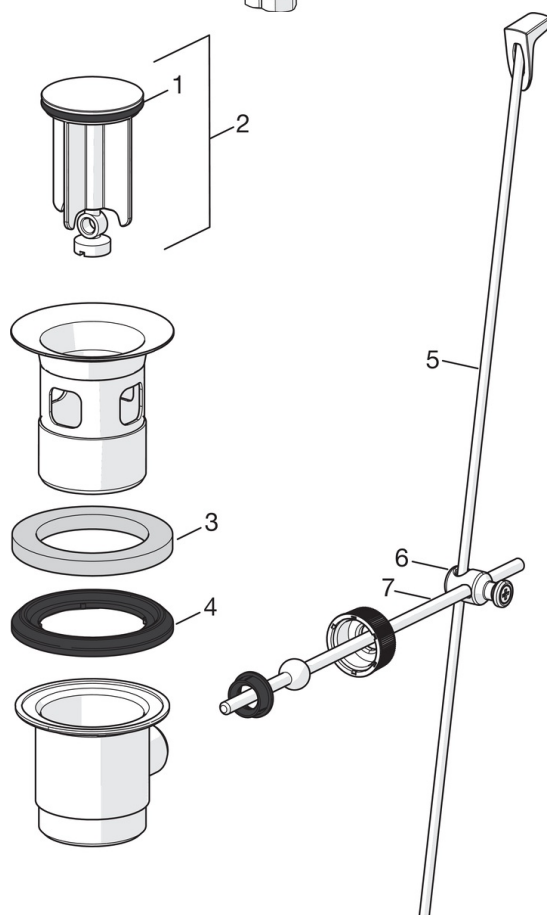


Atsarginės dalys



SP1012F

	Pavadinimas	Kodas
01	Svirtis	602502V
02	Dangtelis	1000664V
03	Užspaudimo veržlė	158726
04	Valdančioji kasetė, komplektas, Green building	600979V
04	Valdančioji kasetė, komplektas	158890
05	Tvirtinimo varžtai, M8x1, L=130	1000780V
06	Tvirtinimo komplektas	602610V
07	Aeratorius, M24x1, -105	601166V
07	Aeratorius, M24 x 1 STD HC A	232211
07	Aeratorius, M24x1, -104	601434V
08	Tarpinė	601971V
09	Perėjimas	159684



SP0034

	Pavadinimas	Kodas
01	Tarpiklis, 32.7x3	559522/10
02	Kamštis	559506
03	Plastikinė tarpinė, 10 vnt, 60/40x5	559603/10
04	Poroplastinė tarpinė, D60xD44	559536
05	Strypas, L=380	559529
05	Strypas, Safira	1000681V
05	Strypas, L=400	559590
05	Strypas, Ventura	559595V
05	Strypas Satinas	159008V-60
05	Strypas, Vienda	159008V
06	Jungtis	559523
07	Svirtis	559591