

EAN: 6414150078729

www.oras.com/ua/products/oras/product/1009F



Змішувач для умивальника з високим поворотним виливом та донним клапаном. Є також варіанти з вбудованим обмежувачем температури води та максимальної витрати.

F — з гнучкими трубками

- Ванна кімната
- Одноважільні, Side operated
- Монтаж на поверхню
- Хром
- Swivel spout
- Pop-up waste with draw-rod
- Limitation option for maximum temperature and flow-rate
- 3S-Installation

ТЕХНІЧНІ ДАНІ

Параметри витрати води

Витрата води (300 кПа)	0.17 l/s
Втрата тиску при витраті води 0.1 л/с	100 kPa

Технічні характеристики

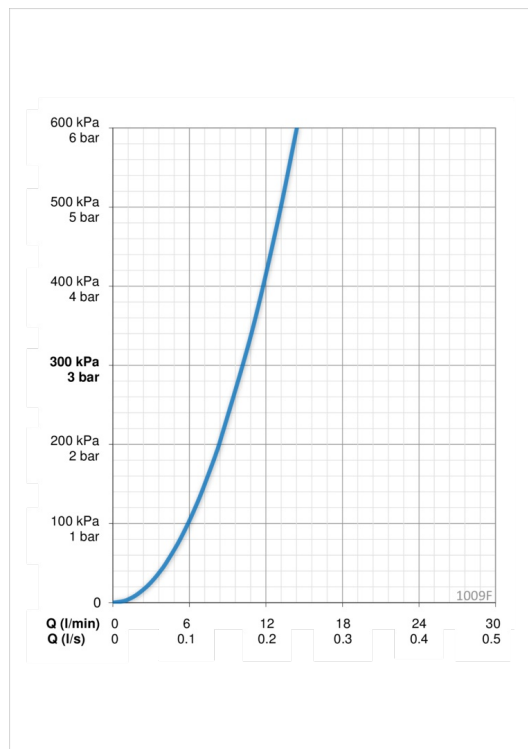
Гаряча вода	max. +80°C
Робочий тиск	50 - 1000 kPa
Розмір з'єднання	G3/8
Довжина/відстань	148 mm
Матеріал	brass

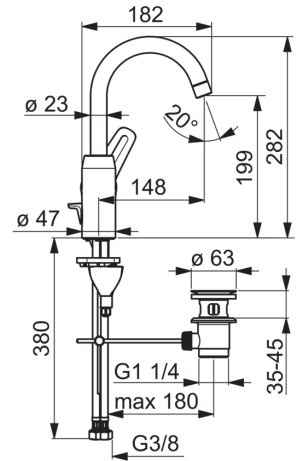
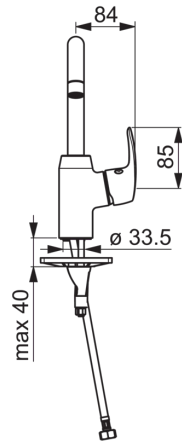
Правила

EN стандарти	EN 817
Рівень шуму	I (ISO 3822) Oras lab.

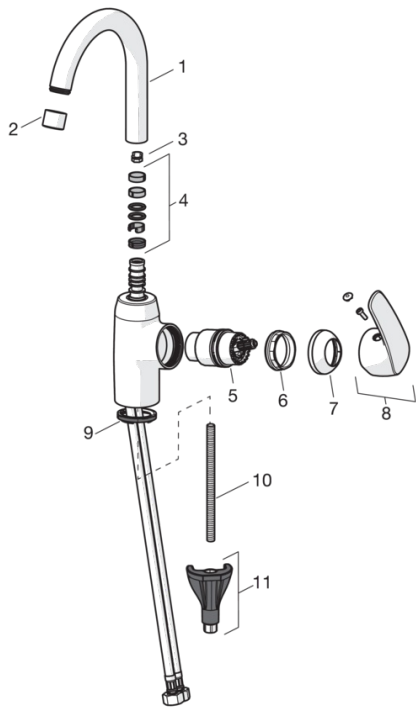
Тип дозволу

KIWA SE	1490
---------	-------------





Запасні частини



SP1007F

	Назва	Код
01	Вилив	1001055V
02	Аератор, STD M22x1 CC A	1001070V
03	Обмежувач повороту випливу, 60°/0°	159667V
03	Обмежувач повороту випливу, 60°/0°	159667/10
03	Обмежувач повороту випливу, 120°	159670/10
04	Ущільнення випливу, комплект	1001098V
05	Картридж	158890
06	Затискна гайка	158726
07	Захисна чашка	602503V
08	Важіль	602601V
09	Пробка	601971V
10	Кріпильний гвинт, M8x1, L=130	1000780V
11	Комплект кріпильних	602610V