



Håndvaskarmatur uden bundventil. Der er mulighed for, at begrænse flow og temperatur på armaturets kartouche. Leveres med kobberør.

- Badeværelse
- Et-greb
- Bordmontret
- Forkromet
- Fast tud
- Standard perlator
- Étgreb, Varmt/Koldt symboler
- Kædeholder uden kæde
- Mulighed for begrænsning af max. temperatur og vandmængde
- Ø 40 mm keramisk indsats til mængde- og temperaturregulering
- Kobberør
- 3S-Installation for sikker og nem montering

Tekniske data

Flow attributter

Vandmængde ved 300 kPa	0.2 l/s
Tryk tab (0.1 l/s)	75 kPa

Tekniske egenskaber

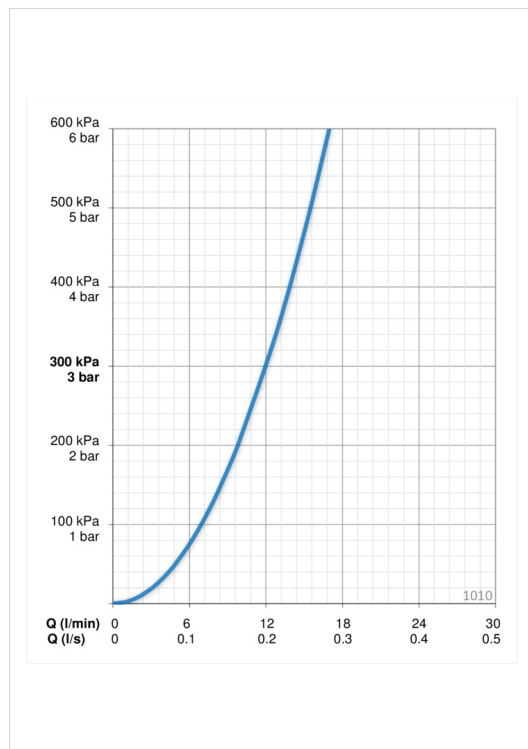
Varmtvandsforsyning	max. +80°C
Arbejdstryk	50 - 1000 kPa
Tilslutningsstørrelse	Ø10 mm
Fremspring	107 mm
Materiale	brass

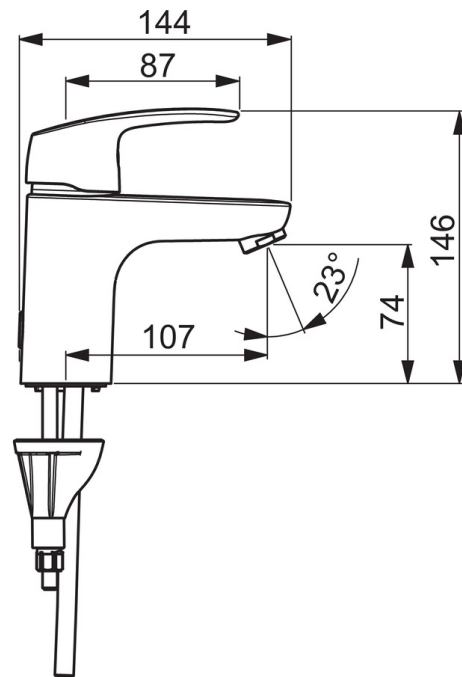
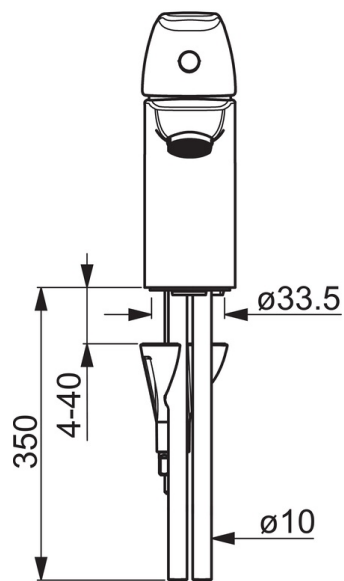
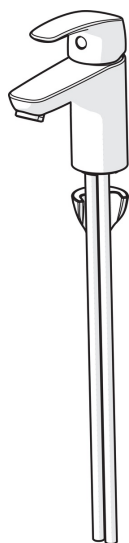
Bestemmelser

EN standard	EN 817
Støjklasse	I (ISO 3822)

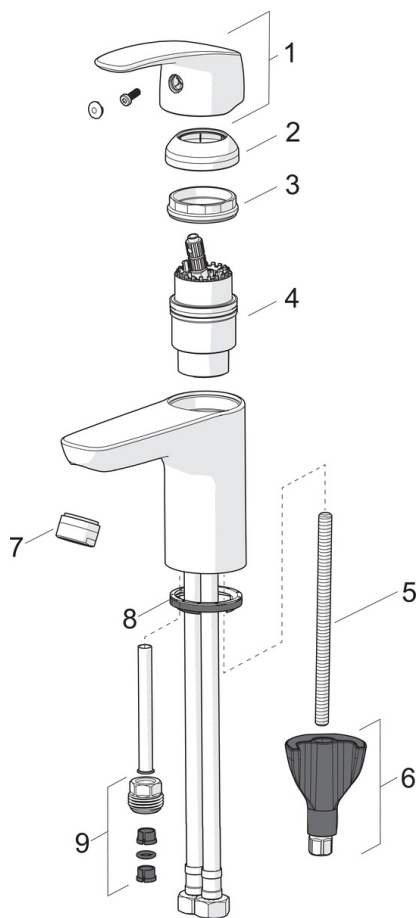
Typegodkendelse

STF certifikat	VTT-RTH-00090-17
KIWA SE	1490





Reserve dele



SP1012F

Navn	Kode	WS
01 Greb Forkromet	602502V	745131308
02 Dækkape Forkromet	1000664V	745131323
03 Møtrik	158726	745131435
04 Komplet indmad	158890	745131154
04 Komplet indmad, Green building	600979V	
05 Gevindstang, M8x1, L=130	1000780V	704270995
06 Bespændingssæt	602610V	704270996
07 Luftblander, M24 x 1 STD HC A Forkromet	232211	704283615
07 Luftblander, M24x1, -105	601166V	704283756
07 Luftblander, M24x1, -104	601434V	745131006
08 Bundpakning	601971V	745131611
09 Nippel	159684	745131372