

EAN: 6414150078583
static.oras.com/1010



Jäik jooksutoru, temperatuuri ja vooluhulga piiramisvõimalusega seadeosa.

- Washbasin
- Kangsegisti
- Tööpinnale paigaldatav
- Kroom
- Jäik jooksutoru
- Õhustatud veesammas
- Üks kahv, Kuuma/külma sümbolid
- Ketihoidik
- Temperatuuri ja vee vooluhulga piiramise võimalus seadeosast
- Ø 40 mm keraamiline seadeosa
- Vasest ühendustorud
- 3S-Installation kinnitussüsteem

Tehnilised andmed

Vooluhulk

Vooluhulk 300 kPa	0.2 l/s
Rõhukaadu vooluhulgal (0.1 l/s)	75 kPa

Tehnilised omadused

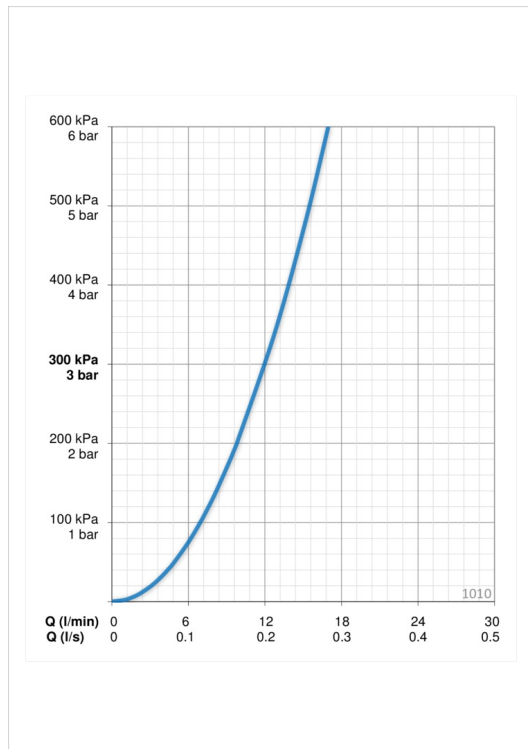
Kuum vesi	max. +80°C
Kasutussurve	50 - 1000 kPa
Ühenduse mõõt	Ø10 mm
Tööulatus	107 mm
Materjal	Messing

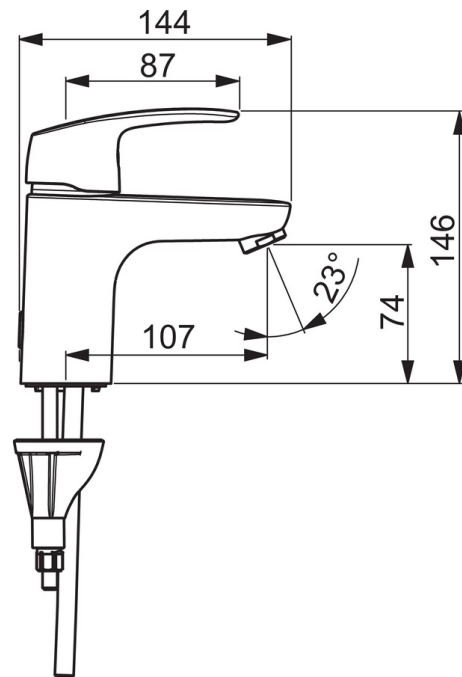
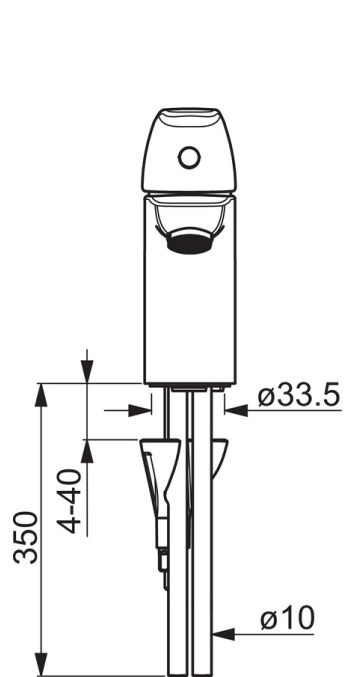
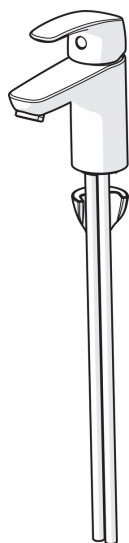
Määrused

EN standard	EN 817
Hääleklass	I (ISO 3822)

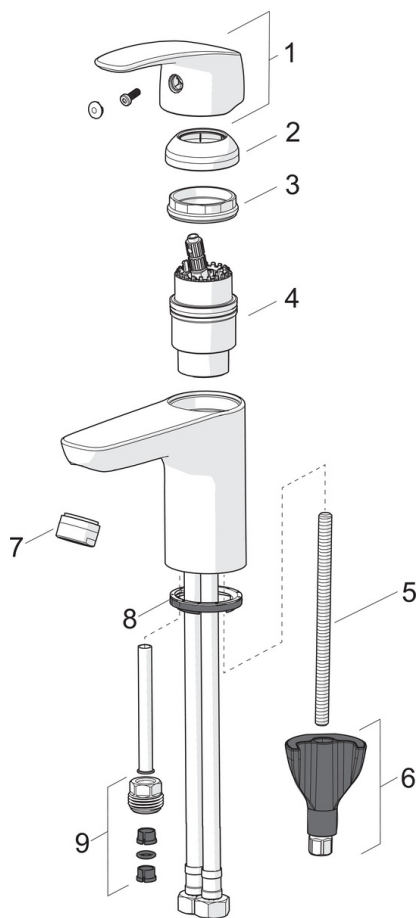
Tüübikinnitused

STF-sertifikaat	EUFI-RTH-00090-17
KIWA SE	1490





Varuosad



SP1012F

	Nimetus	Kood
01	Kahv	602502V
02	Kaitsekate	1000664V
03	Pingutusmutter	158726
04	Seadeosa	158890
04	Seadeosa, Green building	600979V
05	Paigalduskruvi, M8x1, L=130	1000780V
06	Kinnituskomplekt	602610V
07	Õhusti, M24 x 1 STD HC A	232211
07	Õhusti, M24x1, -105	601166V
07	Õhusti, M24x1, -104	601434V
08	Põhjatihend	601971V
09	Nippel	159684