

EAN: 6414150078583

www.oras.com/pl/products/oras/product/1010



Bateria umywalkowa. Posiada aerator napowietrzający strumień wody oraz zawór spustowy. Solidna dźwignia daje szerokie możliwości zastosowania wszystkim użytkownikom i we wszystkich sytuacjach. Posiada głowicę sterującą ceramiczną, ograniczenie max. temperatury i strumienia wody.

Posiada: znak budowlany „B”, atest PZH, deklarację zgodności.

- Łazienka
- Jednouchwytowe
- Montaż powierzchniowy
- Chrom
- Stała wylewka
- HONEYCOMB® - ochrona przed osadzaniem się wapnia
- Pojedyncza dźwignia/uchwyt, Symbole Ciepła/Zimna
- Uchwyt łańcuszka bez łańcuszka
- Funkcja ograniczenia maksymalnej temperatury i przepływu
- Ceramiczna głowica 40 mm do ustawiania przepływu i temperatury
- 3S-Installation

Dane techniczne

Cechy przepływowe

Przepływ wody dla 300 kPa	0.2 l/s
Spadek ciśnienia dla przepływu (0.1 l/s)	75 kPa

Właściwości techniczne

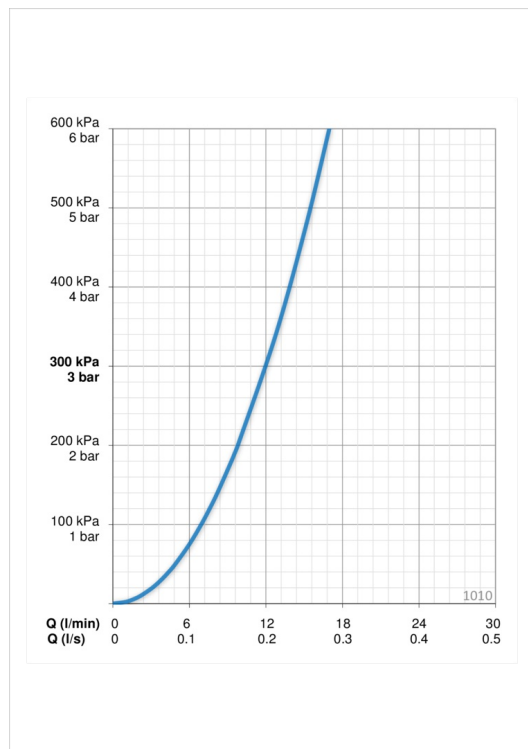
Woda ciepła zasilająca	max. +80°C
Ciśnienie robocze	50 - 1000 kPa
Wielkość przyłącza	Ø10 mm
Projection	107 mm
Material	brass

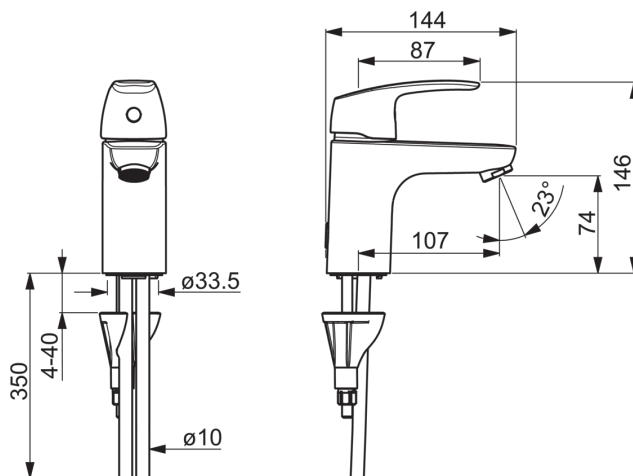
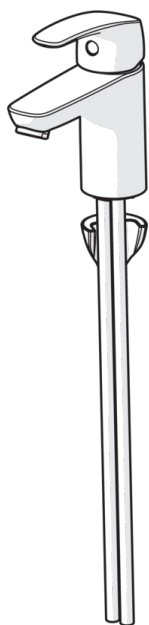
Przepisy prawne

EN standard	EN 817
Klasa głośności	I (ISO 3822)

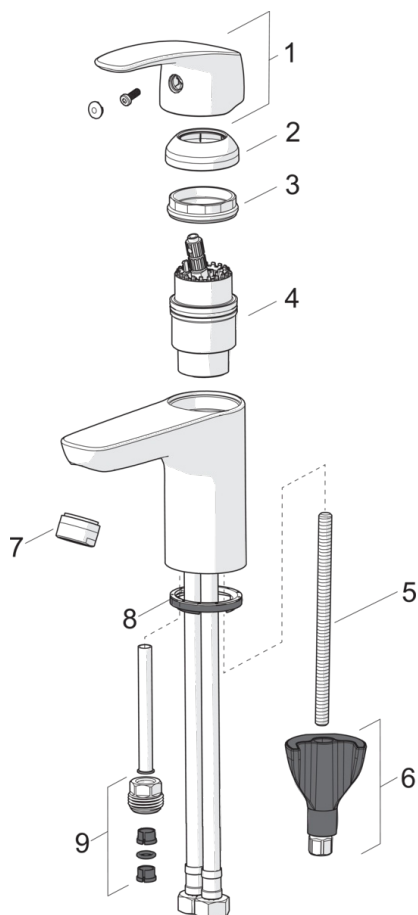
Rodzaj atestów

STF certyfikat	VTT-RTH-00090-17
KIWA SE	1490





Części zamienne



SP1012F

Nazwa	Kod
01 Dźwignia	602502V
02 Nasadka ochronna	1000664V
03 Nakrętka mocująca	158726
04 Moduł sterujący	158890
05 Śruba mocująca, M8x1, L=130	1000780V
06 Zestaw mocujący	602610V
07 Aerator, M24 x 1 STD HC A	232211
08 Uszczelka	601971V
09 Łącznik	159684