

EAN: 6414150078583

[www.oras.com/ru/products/oras/product/1010](http://www.oras.com/ru/products/oras/product/1010)



Смеситель для умывальника. Двухкомпонентная прочная рукоятка обеспечивает удобство использования. Встроенные опции ограничения температуры и напора воды.

- Ванная комната
- Однорычажный
- Монтаж на поверхность
- Хром
- Фиксированный излив
- Каскадный
- Однорычажный смеситель, Рукоятка с маркировкой X+Г воды
- Держатель для цепочки (цепочка в комплект не входит)
- Ограничитель температуры
- $\phi$  40-мм керамический картридж для управления расходом и температурой воды
- Медная подводка
- Система монтажа 3S для лёгкого и надёжного монтажа

## ТЕХНИЧЕСКИЕ ДАННЫЕ

### Параметры расхода воды

Расход воды при 300 кПа	<b>0.2 l/s</b>
Потеря давления при расходе 0.1 л/с	<b>75 kPa</b>

### Технические характеристики

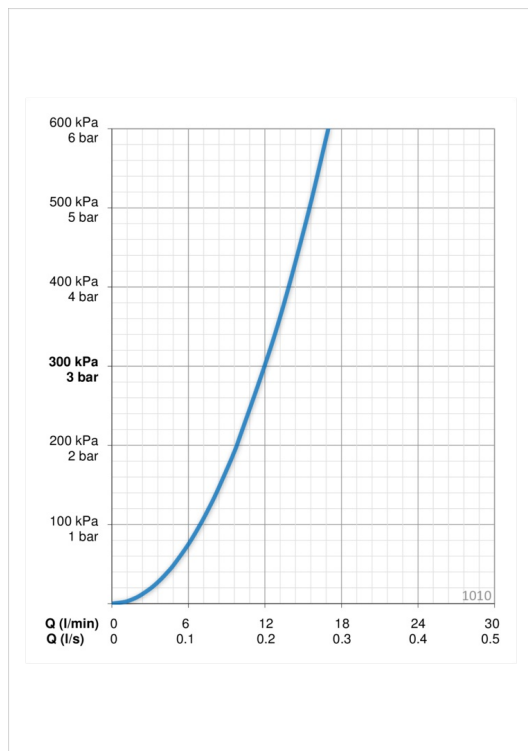
Подключение горячей воды	<b>max. +80°C</b>
Рабочее давление	<b>50 - 1000 kPa</b>
Установочные размеры	<b><math>\phi</math>10 mm</b>
Длина/расстояние	<b>107 mm</b>
Материал	<b>Латунь</b>

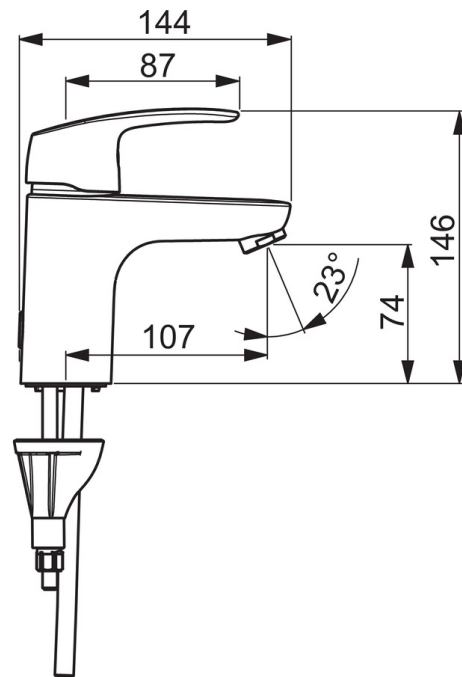
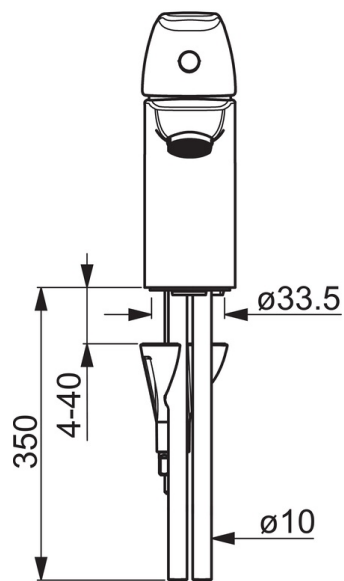
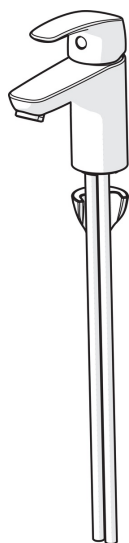
### Regulations

Стандарт EN	<b>EN 817</b>
Уровень шума	<b>I (ISO 3822)</b>

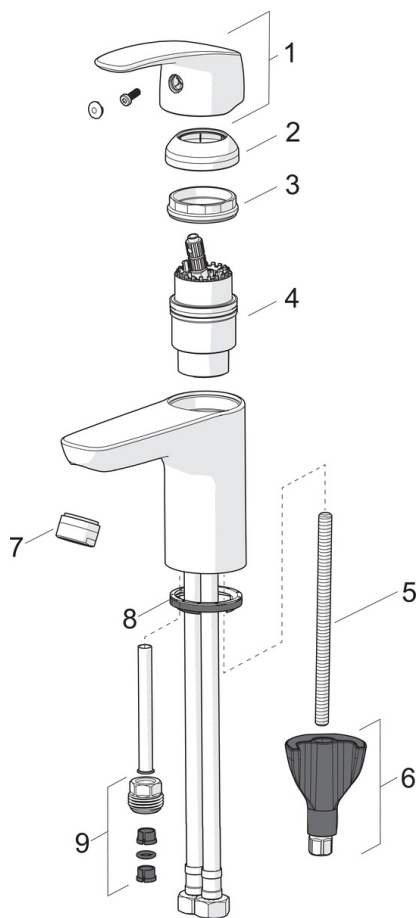
### Тип разрешения

Сертификат STF	<b>VTT-RTH-00090-17</b>
KIWA SE	<b>1490</b>





## Запасные части



### SP1012F

Название	Код
01 Рычаг	602502V
02 Защитная чашечка	1000664V
03 Зажимная гайка	158726
04 Картридж, комплект	158890
04 Картридж, комплект, Green building	600979V
05 Крепежный винт, M8x1, L=130	1000780V
06 Комплект крепежных частей	602610V
07 Аэратор, M24 x 1 STD HC A	232211
07 Аэратор, M24x1, -105	601166V
07 Аэратор, M24x1, -104	601434V
08 Донная прокладка	601971V
09 Ниппель	159684