

EAN: 6414150078583

[www.oras.com/ua/products/oras/product/1010](http://www.oras.com/ua/products/oras/product/1010)



Змішувач для умивальника з фіксованим виливом та аератором. Є також варіанти з вбудованим обмежувачем температури води та максимальної витрати.

- Ванна кімната
- Одноважільні
- Монтаж на поверхню
- Хром
- Стационарний вилив
- Limitation option for maximum flow-rate
- Copper inlet pipe(s)

## ТЕХНІЧНІ ДАНІ

### Параметри витрати води

Витрата води (300 кПа)	<b>0.2 l/s</b>
Втрата тиску при витраті води 0.1 л/с	<b>75 kPa</b>

### Технічні характеристики

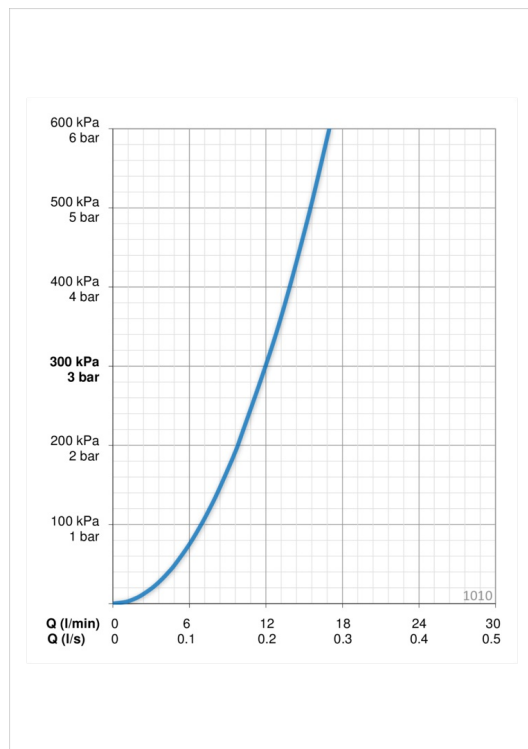
Гаряча вода	<b>max. +80°C</b>
Робочий тиск	<b>50 - 1000 kPa</b>
Розмір з'єднання	<b>Ø10 mm</b>
Довжина/відстань	<b>107 mm</b>
Матеріал	<b>brass</b>

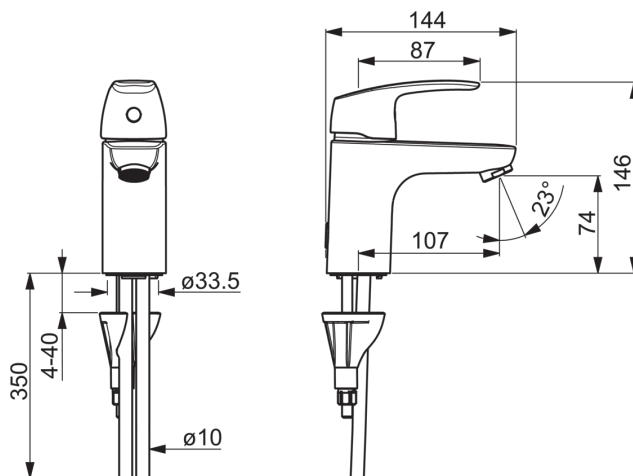
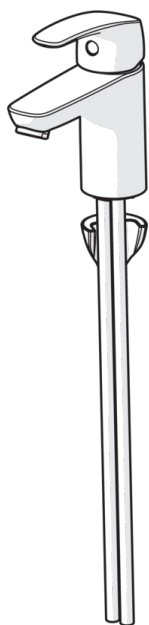
### Правила

EN стандарти	<b>EN 817</b>
Рівень шуму	<b>I (ISO 3822)</b>

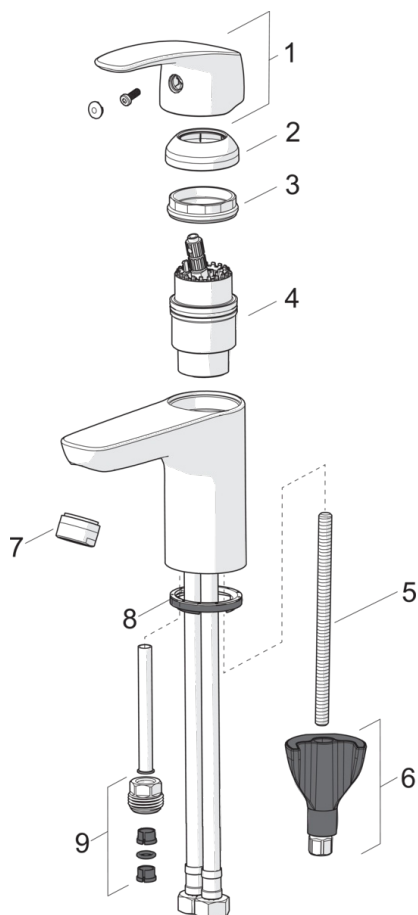
### Тип дозволу

STF Сертифікат	<b>VTT-RTH-00090-17</b>
KIWA SE	<b>1490</b>





## Запасні частини



### SP1012F

	Код
01	602502V
02	1000664V
03	158726
04	158890
05	1000780V
06	602610V
07	232211
08	601971V
09	159684