

EAN: 6414150060274

www.oras.com/ee/products/oras/product/101025AC

Püstkraan

- Abiruum
- Kangsegistid
- Tööpinnale paigaldatav
- Kroom
- Pööratav jooksutoru
- Üks kahv
- Keraamiline vee vooluhulga seadeosa
- Üks sisend, eelsegatud või külmale veele



Tehnilised andmed

Vooluhulk

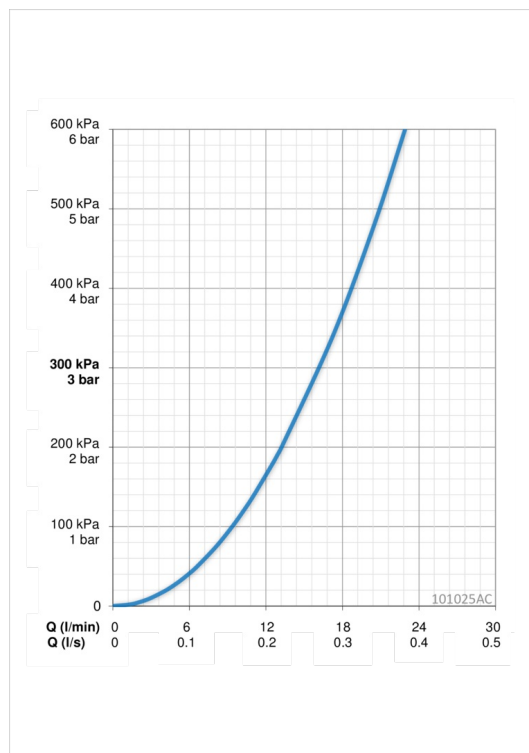
Vooluhulk 300 kPa	0.27 l/s
Rõhukadu vooluhulgal (0.2 l/s)	165 kPa

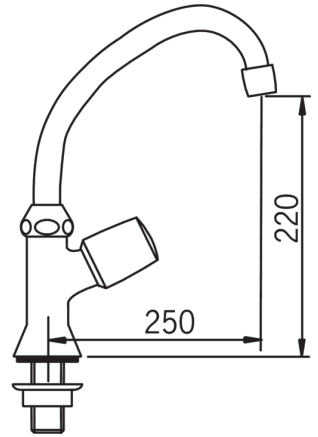
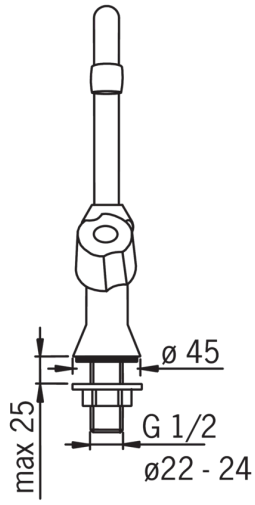
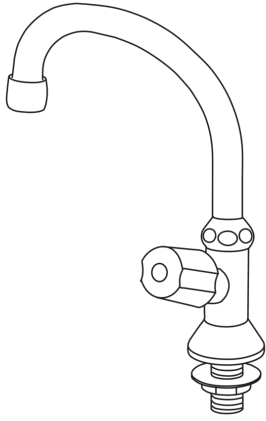
Tehnilised omadused

Kuum vesi	max. +20°C
Kasutussurve	50 - 1000 kPa
Materjal	Messing

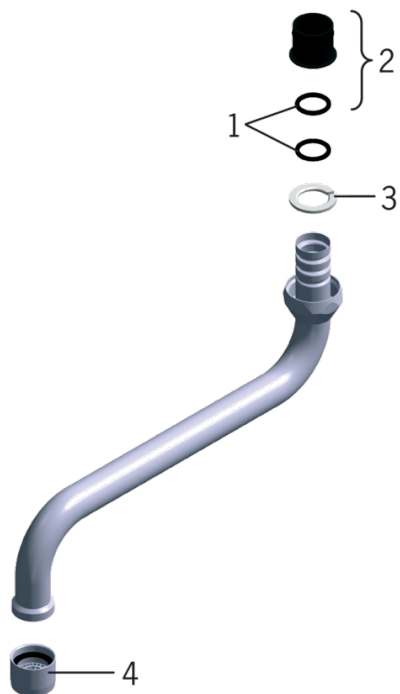
Määrused

EN standard	EN 200 , EN 817
Hääleklass	II (ISO 3822) Oras lab.



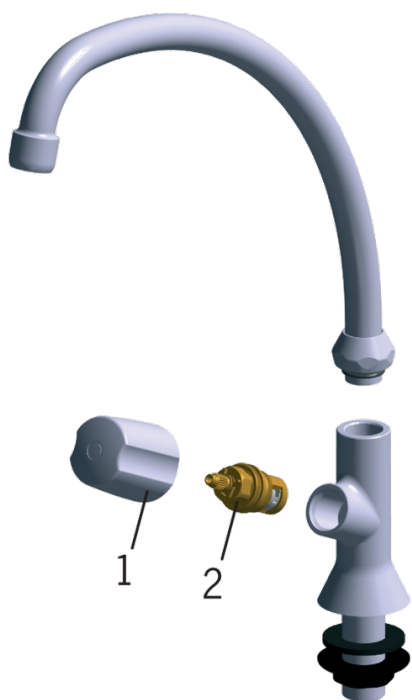


Varuosad



SP0043

	Nimetus	Kood
01	O-tihend (10tk), 13.6x2.4	469360/10
02	Vahehülss (10tk), 18/20.6	219595/10
03	Kinnitusrõngas (10tk)	219576/10
04	Õhusti, M22x1	232201



SP101025AC

	Nimetus	Kood
01	Kahv	201150A
02	Kasutusventiil	109090V