

Kylmävesihanassa on kääntyvä juoksuputki ja poresuutin.

- Keittiö
- Yksiote
- Tasoasennus
- Kromi
- Kääntyvä juoksuputki
- Yksi käyttövipu/kahva
- Keraaminen käyttöventtiili virtaamansäädölle
- Esisekoitettu- tai kylmävesikytkentä



Tekniset tiedot

Virtaamatiedot

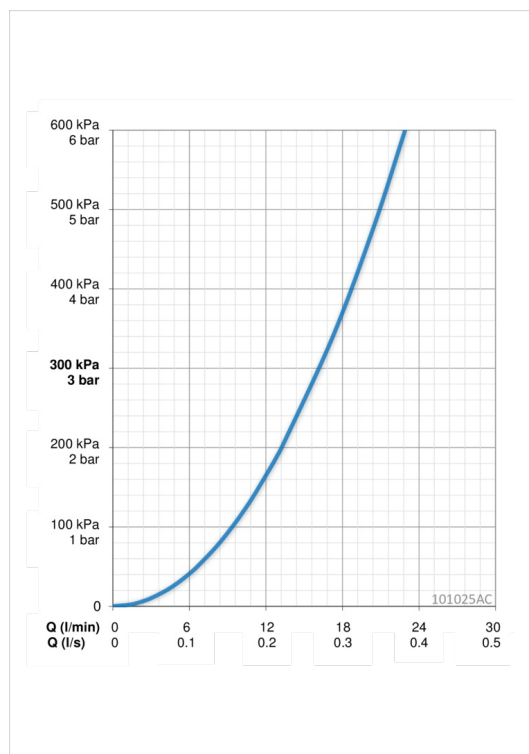
Virtaama 300 kPa	0.27 l/s
Painehäviö virtaamalla (0.2 l/s)	165 kPa

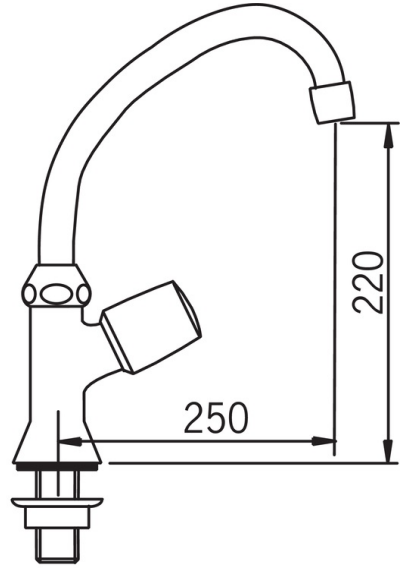
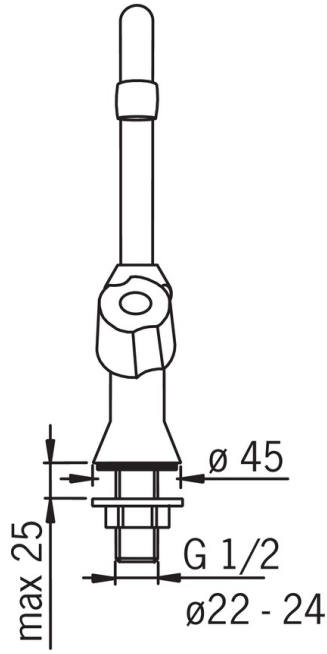
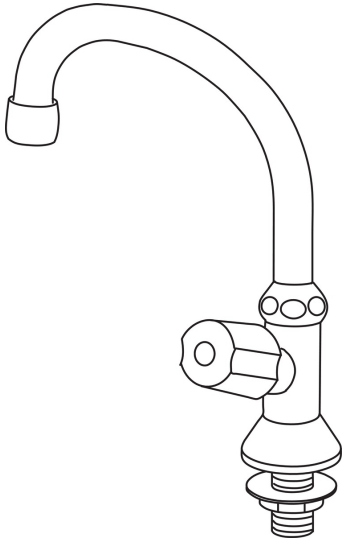
Tekniset ominaisuudet

Lämmin vesi	max. +20°C
Käyttöpaine	50 - 1000 kPa
Liitântätkoko	G1/2
Projektio	250 mm
Materiaali	Messinki

Määräykset

EN standardi	EN 200 , EN 817
Ääniluokka	II (ISO 3822) Oras lab.





Varaosat



SP0043

	Nimi	Koodi	LVI
01	O-renkas, 13.6x2.4	469360/10	6421897
02	Väliholkki (10 kpl), 18/20.6	219595/10	6421614
03	Pidätinrenkas (10 kpl)	219576/10	6421655
04	Poresuutin, M22x1	232201	6421610

SP101025AC

	Nimi	Koodi	LVI
01	Kahva	201150A	6420691
02	Käyttöventtiili	109090V	6420580