

EAN: 6414150060274
static.oras.com/101025AC

Cold water faucet with swivel spout and aerator

- Kök
- Ettgreppsblandare
- Bänkmonterad
- Krom
- Svängbar utloppspip
- Ettgreppsblandare
- Keramisk kranöverdel för flödeskontroll
- Ett inlopp för kallt eller förblandat vatten



Teknisk data

Flödesegenskaper

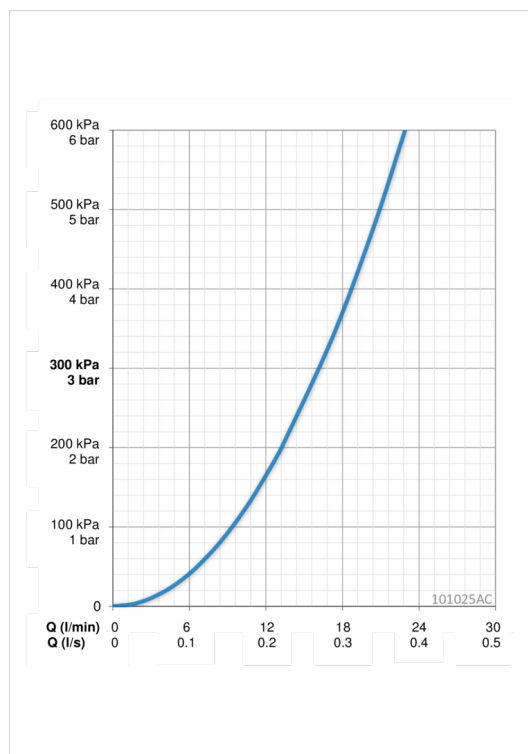
Flöde vid 300 kPa	0.27 l/s
Tryckfall vid flöde (0.2 l/s)	165 kPa

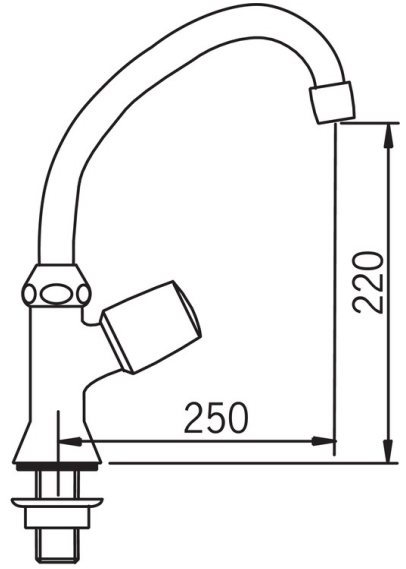
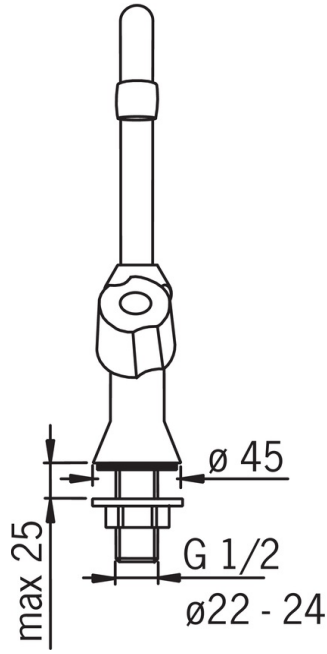
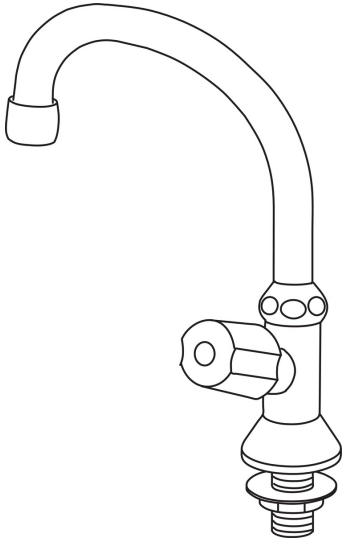
Tekniska egenskaper

Varmvattenanslutning	max. +20°C
Arbetsstryck	50 - 1000 kPa
Anslutning, mått	G1/2
Projection	250 mm
Material	brass

Bestämmelser

EN standard	EN 200 , EN 817
Ljudklass	II (ISO 3822) Oras lab.







SP0043

	Namn	Kod	RSK
01	O-ring, 13.6x2.4	469360/10	8394068
02	Piphylsa (10 st.), 18/20.6	219595/10	
03	Spärringar (10 st.)	219576/10	
04	Strålsamlare, M22x1	232201	8242093

SP101025AC

	Namn	Kod	RSK
01	Spak	201150A	
02	Kranöverdel	109090V	