

Seinakraan

- Köök
- Kangsegisti
- Seinapealne paigaldus
- Kroom
- Pööratav jooksutoru
- Üks kahv
- Keraamiline ventiil
- Üks sisend, eelsegatud või külmale veele



Tehnilised andmed

Vooluhulk

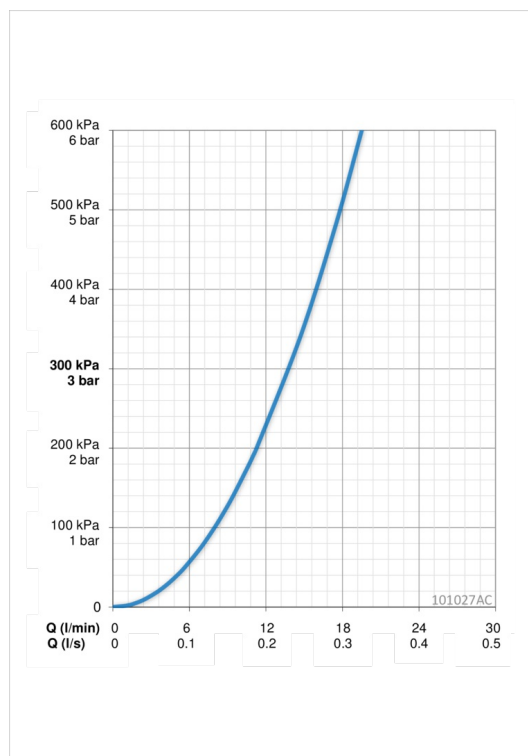
Vooluhulk 300 kPa	0.23 l/s
Rõhukadu vooluhulgal (0.1 l/s)	60 kPa

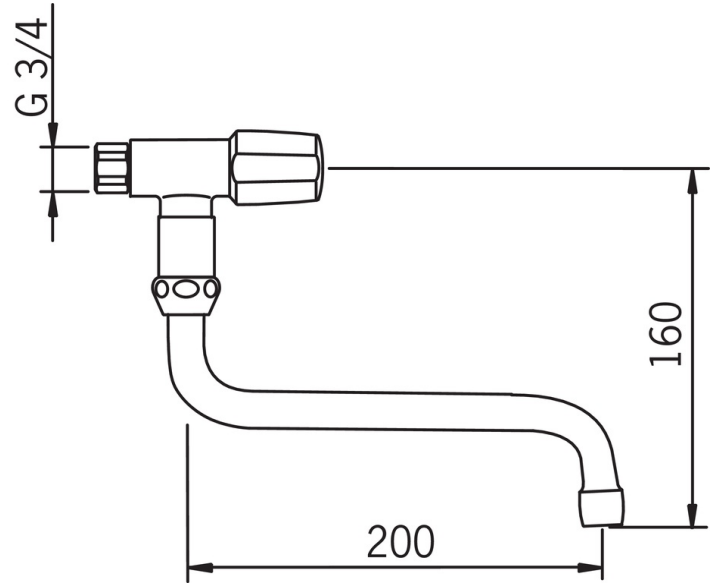
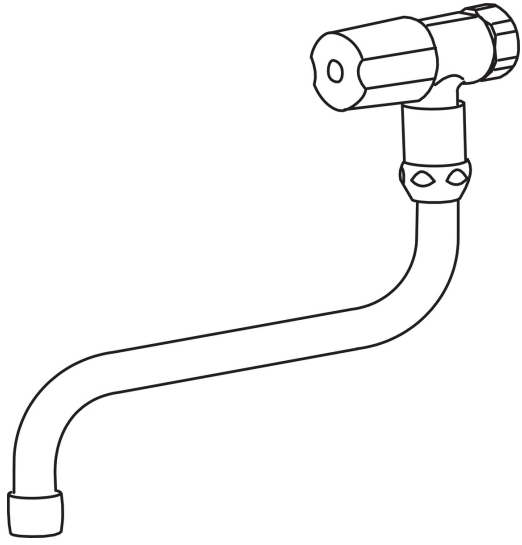
Tehnilised omadused

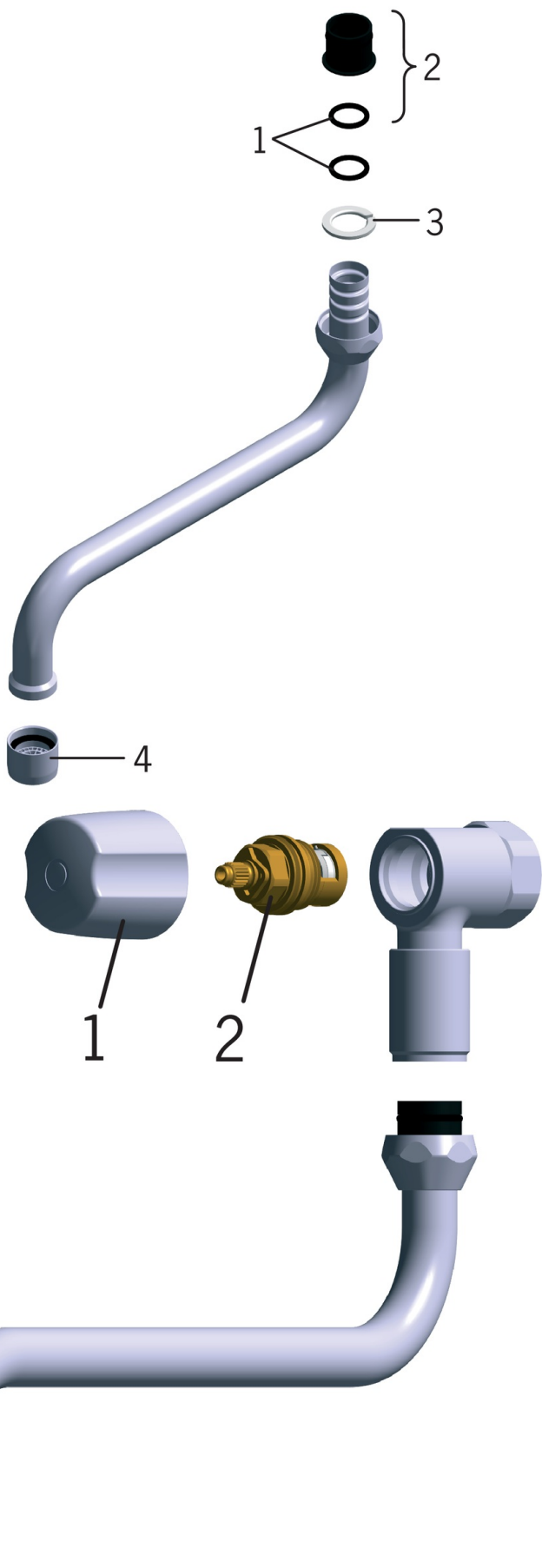
Kuum vesi	max. +20°C
Kasutusurve	50 - 1000 kPa
Materjal	Messing

Määrused

EN standard	EN 200, EN 817
Hääleklass	I (ISO 3822) Oras lab.
Kaitseklass	IP 00







SP0043

	Nimetus	Kood
01	O-tihend (10tk), 13.6x2.4	469360/10
02	Vahehülss (10tk), 18/20.6	219595/10
03	Kinnitusrõngas (10tk)	219576/10
04	Õhusti, M22x1	232201

SP101027AC

	Nimetus	Kood
01	Kahv	201150A
02	Kasutusventiil	109090V