

EAN: 6414150078606

www.oras.com/ua/products/oras/product/1010F-104



- Green Building
- Одноважільні, Green Building
- На підставці
- Хром
- CASCADE® - аерований потік
- Один важіль/ручка, Позначення «гаряча/холодна»
- Ланцюговий тримач без ланцюжка
- Можливість обмеження максимальної температури й швидкості потоку
- 40 мм керамічний картридж для контролю потоку й температури
- з гнучкими трубками
- 3S-Installation

ТЕХНІЧНІ ДАНІ

Параметри витрати води

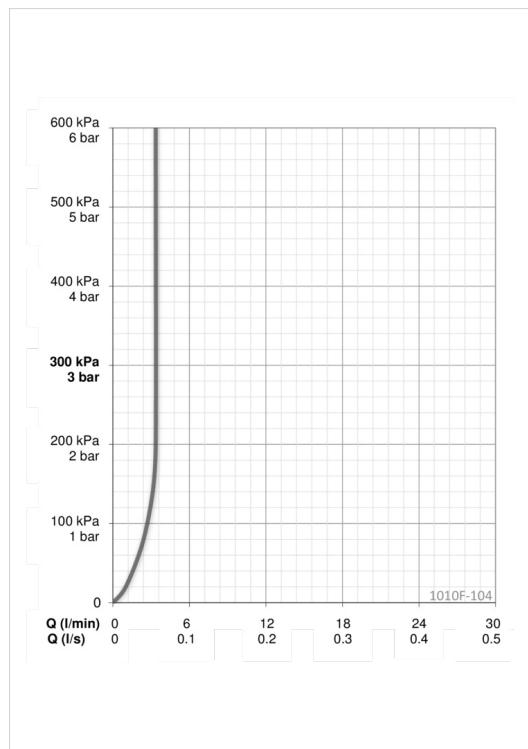
Витрата води (300 кПа) (з обмежувачем витоку) **0.056 l/s**

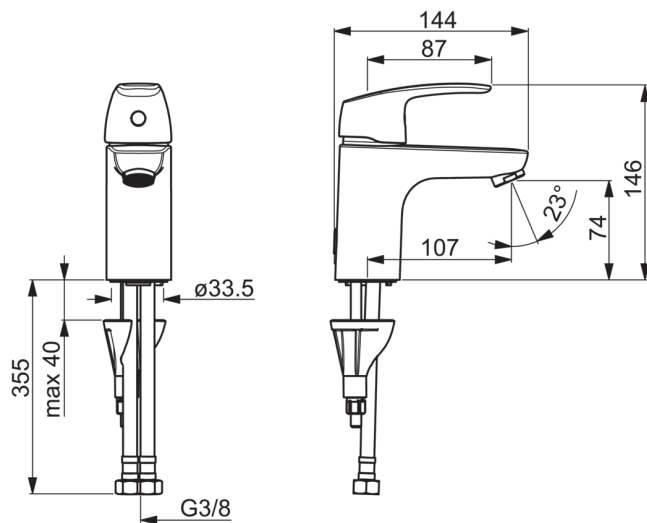
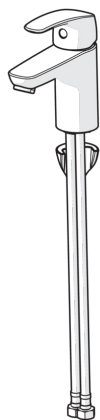
Технічні характеристики

Гаряча вода **max. +80°C**
Робочий тиск **50 - 1000 кПа**

Правила

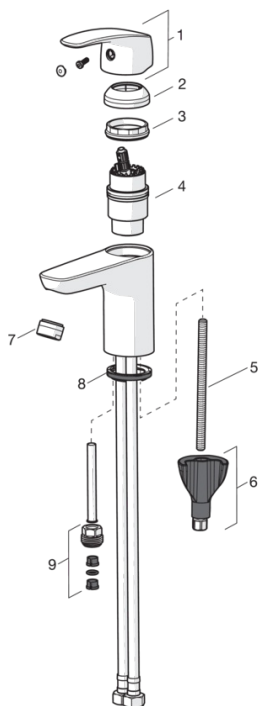
EN стандарти **EN 817**
Рівень шуму **I (ISO 3822) Oras lab.**





Запасні частини

SP1012F-104



Код	Назва	Код
01	Важіль	602502V
02	Захисна чашка	1000664V
03	Затискна гайка	158726
04	Картридж	600979V
05	Кріпильний гвинт, M8x1, L=130	1000780V
06	Комплект кріпильних	602610V
07	Аератор, M24x1, -104	601434V
08	Пробка	601971V
09	Ніпель	159684