

EAN: 6414150078613
static.oras.com/1010F-105



Håndvaskarmatur uden bundventil.

Der er mulighed for, at begrænse temperatur på armaturets kartouche.

Vandmængde 4.2 l/min.

F = fleksible slanger.

- Green Building
- Et-greb, Green Building
- Bordmontret
- Forkromet
- Standard perlator
- Étgreb, Varmt/Koldt symboler
- Kædeholder uden kæde
- Mulighed for begrænsning af max. temperatur og vandmængde
- Ø 40 mm keramisk indsats til mængde- og temperaturregulering
- Fleksible tilslutningslanger
- 3S-Installation for sikker og nem montering

Tekniske data

Flow attributter

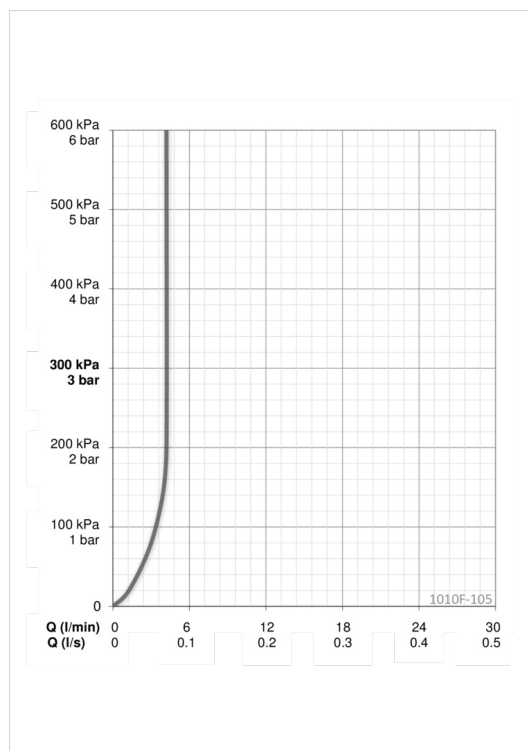
Vandmængde ved 300 kPa (med mængdebegrænser) **0.07 l/s**

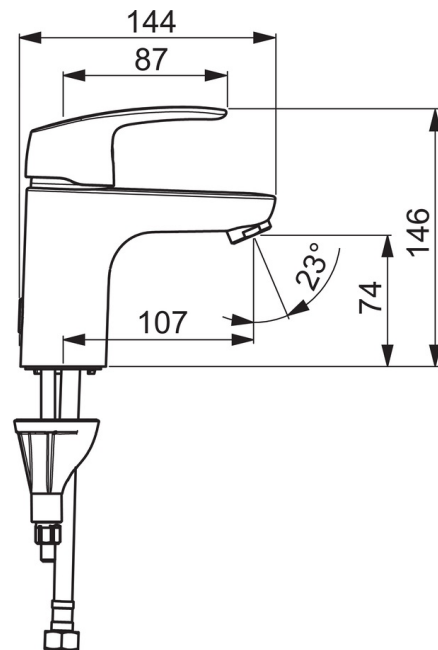
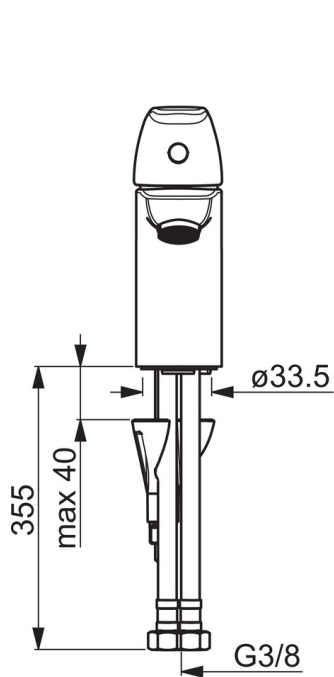
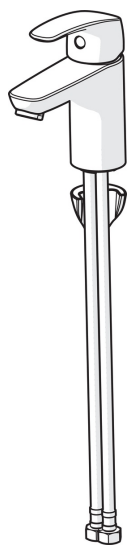
Tekniske egenskaber

Varmtvandsforsyning **max. +70°C**
 Arbejdstryk **50 - 1000 kPa**
 Tilslutningsstørrelse **G3/8**
 Materiale **brass**

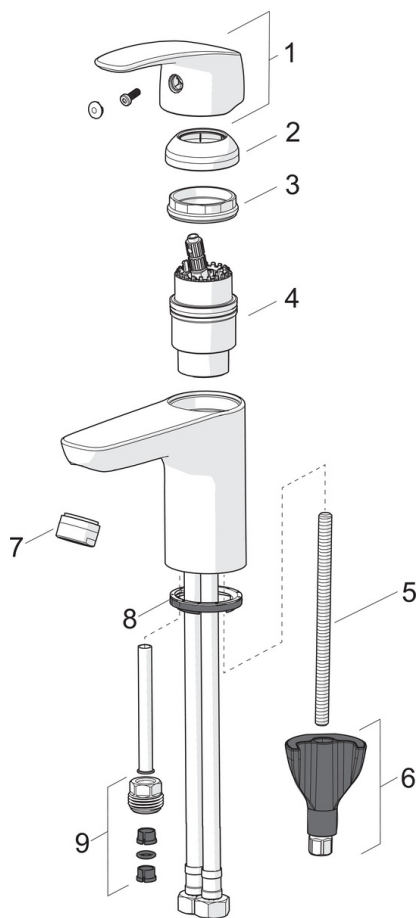
Bestemmelser

EN standard **EN 817**
 Støjklasse **I (ISO 3822) Oras lab.**





Reservedele



SP1012F

Navn	Kode	WVS
01 Greb Forkromet	602502V	745131308
02 Dækkape Forkromet	1000664V	745131323
03 Møtrik	158726	745131435
04 Komplet indmad	158890	745131154
04 Komplet indmad, Green building	600979V	
05 Gevindstang, M8x1, L=130	1000780V	704270995
06 Bespændingssæt	602610V	704270996
07 Luftblander, M24x1 STD HC A Forkromet	232211	704283615
07 Luftblander, M24x1, -105	601166V	704283756
07 Luftblander, M24x1, -104	601434V	745131006
08 Bundpakning	1002371V	704209990
09 Nippel	159684	745131372