

EAN: 6414150078613  
[static.oras.com/1010F-105](http://static.oras.com/1010F-105)



- Green Building
- Однорычажный, ECO строительство
- Монтаж на поверхность
- Хром
- Стандартный аэратор
- Однорычажный смеситель, Рукоятка с маркировкой Х+Г воды
- Держатель для цепочки (цепочка в комплект не входит)
- Ограничитель температуры
- $\phi$  40-мм керамический картридж для управления расходом и температурой воды
- Гибкая подводка
- Система монтажа 3S для лёгкого и надёжного монтажа

## ТЕХНИЧЕСКИЕ ДАННЫЕ

### Параметры расхода воды

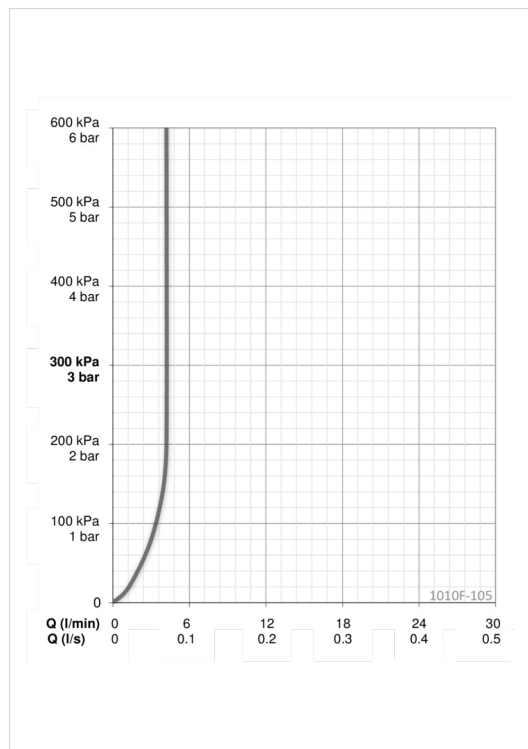
Расход воды (300 кПа) (с ограничителем потока) **0.07 l/s**

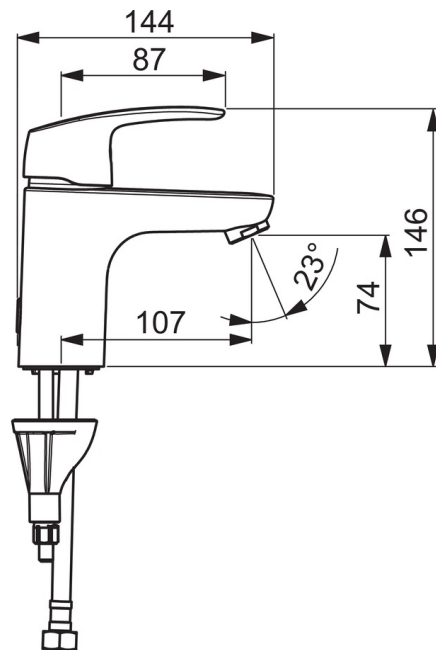
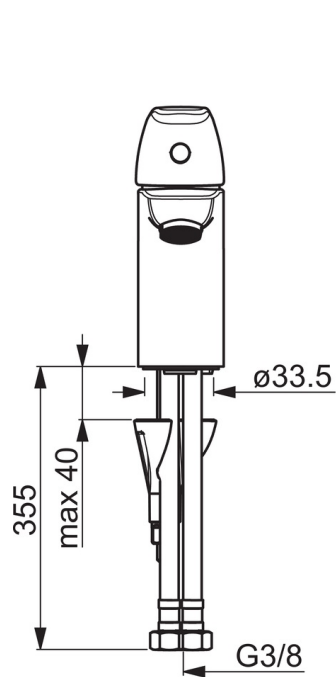
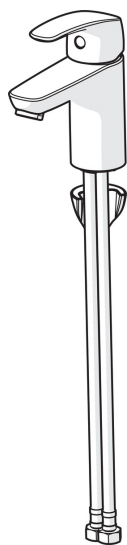
### Технические характеристики

Подключение горячей воды **max. +70°C**  
 Рабочее давление **50 - 1000 кПа**  
 Установочные размеры **G3/8**  
 Материал **Латунь**

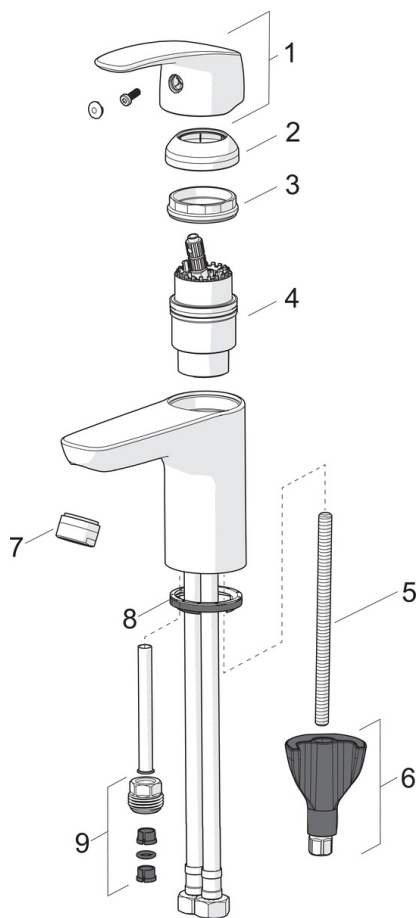
### Regulations

Стандарт EN **EN 817**  
 Уровень шума **I (ISO 3822) Oras lab.**





## Запасные части



### SP1012F

Код	Название	Код
01	Рычаг	602502V
02	Защитная чашечка	1000664V
03	Зажимная гайка	158726
04	Картридж, комплект	158890
04	Картридж, комплект, Green building	600979V
05	Крепежный винт, M8x1, L=130	1000780V
06	Комплект крепежных частей	602610V
07	Аэратор, M24x1 STD HC A	232211
07	Аэратор, M24x1, -105	601166V
07	Аэратор, M24x1, -104	601434V
08	Донная прокладка	1002371V
09	Ниппель	159684