

EAN: 6414150078590

[www.oras.com/ru/products/oras/product/1010F](http://www.oras.com/ru/products/oras/product/1010F)

Смеситель для умывальника. Двухкомпонентная прочная рукоятка обеспечивает удобство использования. Встроенные опции ограничения температуры и напора воды.

F = с гибкой подводкой.



- Ванная комната
- Однорычажный
- Монтаж на поверхность
- Хром
- Фиксированный излив
- HONEYCOMB® - улучшенная защита от извести
- Однозахватный смеситель, Рукоятка с маркировкой X+Г воды
- Держатель для цепочки (цепочка в комплект не входит)
- Ограничитель температуры
- Ø 40-мм керамический картридж для управления расходом и температурой воды
- Гибкая подводка
- Система монтажа 3S

## ТЕХНИЧЕСКИЕ ДАННЫЕ

### Параметры расхода воды

Расход воды при 300 кПа	<b>0.18 l/s</b>
Потеря давления при расходе 0.1 л/с	<b>95 kPa</b>

### Технические характеристики

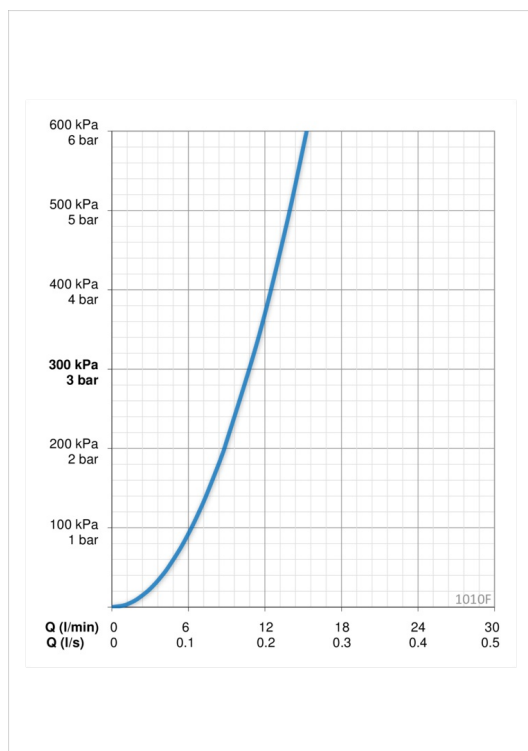
Подключение горячей воды	<b>max. +80°C</b>
Рабочее давление	<b>50 - 1000 kPa</b>
Установочные размеры	<b>G3/8</b>
Длина/расстояние	<b>107 mm</b>
Материал	<b>brass</b>

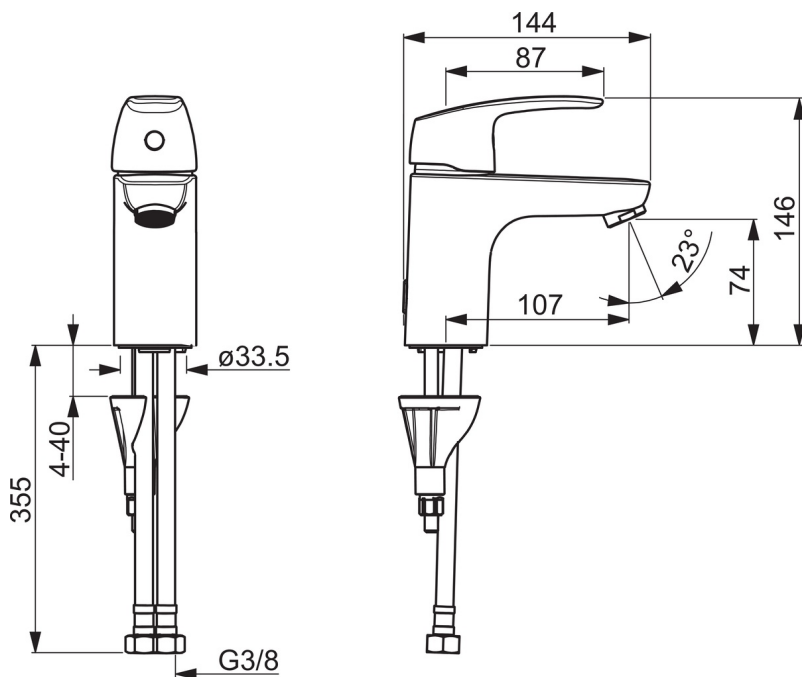
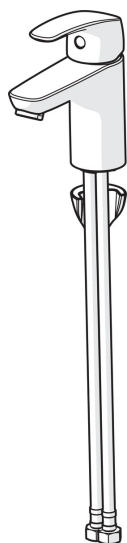
### Regulations

Стандарт EN	<b>EN 817</b>
Уровень шума	<b>I (ISO 3822) Oras lab.</b>

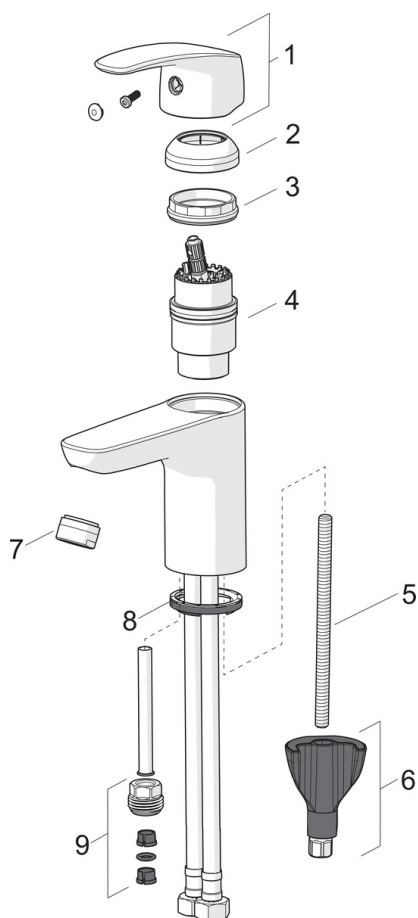
### Тип разрешения

KIWA SE	<b>1490</b>
---------	-------------





## Запасные части



### SP1012F

	Название	Код
01	Рычаг	602502V
02	Защитная чашечка	1000664V
03	Зажимная гайка	158726
04	Картридж, комплект, Green building	600979V
04	Картридж, комплект	158890
05	Крепежный винт, M8x1, L=130	1000780V
06	Комплект крепежных частей	602610V
07	Аэратор, M24x1, -105	601166V
07	Аэратор, M24 x 1 STD HC A	232211
07	Аэратор, M24x1, -104	601434V
08	Донная прокладка	601971V
09	Ниппель	159684