

EAN: 6414150078620

www.oras.com/lv/products/oras/product/1011F



XL Izlietnes jaucējkrāns ar fiksētu izteku. Ar iebūvētu ierobežotāja mehānismu var regulēt maksimālo ūdens plūsmu un temperatūru.

F - ar lokaniem pievadiem.

- Vannas istabā
- Viensvirs
- Virsmas montāža
- Hroms
- Stacionāra izteka
- HONEYCOMB® - uzlabota kaļķakmens aizsardzība
- Viensvira / rokturis, Karstā / Aukstā ūdens apzīmējums
- Ķēdes turētājs bez ķēdes
- Ūdens temperatūras un maksimālās plūsmas ierobežošanas funkcija
- Ø 40 mm keramikas kasete plūsmas un temperatūras regulēšanai
- Lokani pievadi
- 3S-Installation - ātra un droša montāžas sistēma

Tehniskie dati

Plūsma

Ūdens plūsma pie 300 kPa	0.18 l/s
Normatīvais spiediens (0.1 l/s)	95 kPa

Tehniskās īpašības

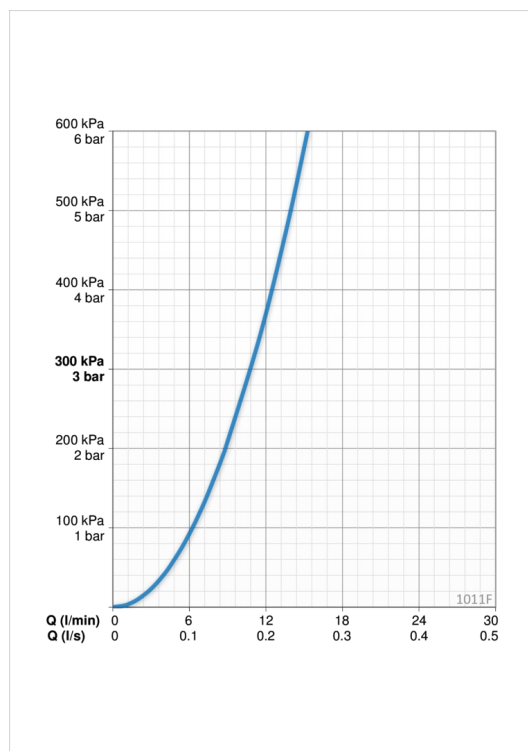
Karstā ūdens piegāde	max. +80°C
Darba spiediens	50 - 1000 kPa
Savienojuma izmērs	G3/8
Projekcija	115 mm

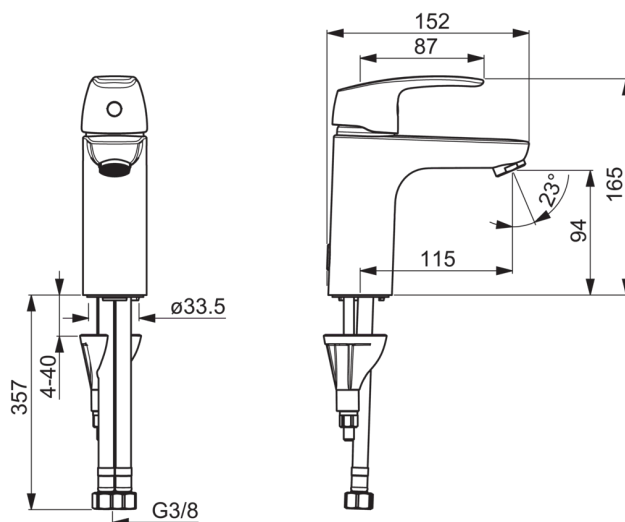
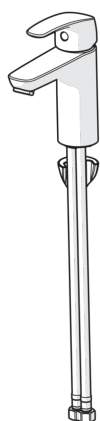
Noteikumi

EN Standarts	EN 817
Trokšņu klase	I (ISO 3822)

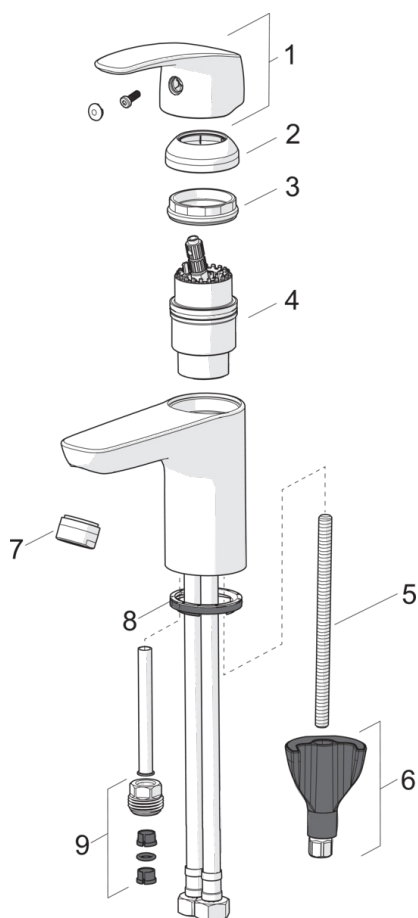
Apstiprinājumu veidi

STF Sertifikāts	VTT-RTH-00090-17
KIWA SE	1490





Rezerves daļas



SP1012F

	Nosaukums	Kods
01	Rokturis	602502V
02	Slēgblodiņa	1000664V
03	Uzgrieznis	158726
04	Kasete, Green building	600979V
04	Kasete	158890
05	Stiprinājuma skrūve, M8x1, L=130	1000780V
06	Stiprinājuma komplekts	602610V
07	Aerators, M24x1, -105	601166V
07	Aerators, M24 x 1 STD HC A	232211
07	Aerators, M24x1, -104	601434V
08	Starpliķa	601971V
09	Iztekas starpsavienojums	159684