

EAN: 6414150078620

[www.oras.com/pl/products/oras/product/1011F](http://www.oras.com/pl/products/oras/product/1011F)



Bateria umywalkowa XL ze stałą wylewką i aeratorem. Bateria posiada również wbudowaną funkcję ograniczającą przepływ i temperaturę wody.

F = elastyczne wężyki podłączeniowe

Posiada znak budowlany "B", atest PZH, deklarację zgodności.

- Łazienka
- Jednouchwytowe
- Deck mounted
- Chrom
- Stała wylewka
- Single operating lever/handle
- Ogranicznik temperatury

## Dane techniczne

### Cechy przepływowe

Przepływ wody dla 300 kPa	<b>0.18 l/s</b>
Spadek ciśnienia dla przepływu (0.1 l/s)	<b>95 kPa</b>

### Właściwości techniczne

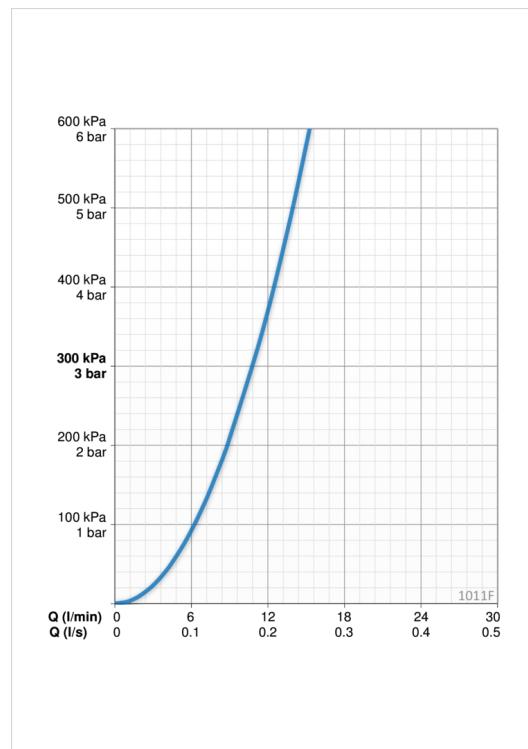
Woda ciepła zasilająca	<b>max. +80°C</b>
Ciśnienie robocze	<b>50 - 1000 kPa</b>
Wielkość przyłącza	<b>G3/8</b>
Projection	<b>115 mm</b>

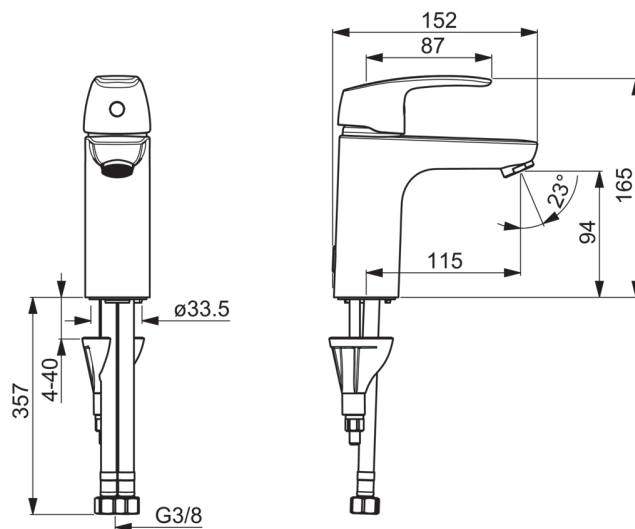
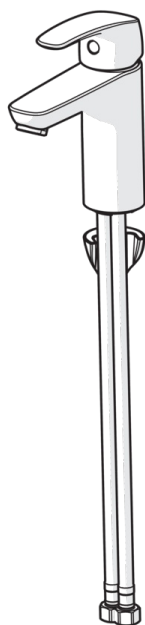
### Przepisy prawne

EN standard	<b>EN 817</b>
Klasa głośności	<b>I (ISO 3822)</b>

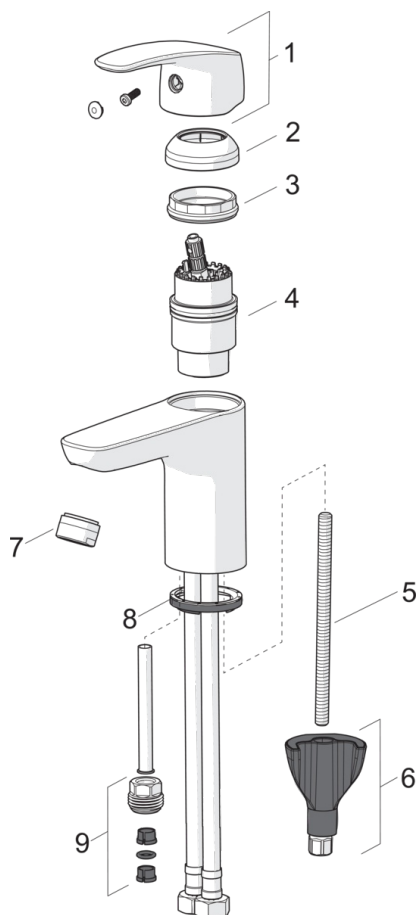
### Rodzaj atestów

STF certyfikat	<b>VTT-RTH-00090-17</b>
KIWA SE	<b>1490</b>





## Części zamienne



### SP1012F

	Nazwa	Kod
01	Dźwignia	602502V
02	Nasadka ochronna	1000664V
03	Nakrętka mocująca	158726
04	Moduł sterujący	158890
05	Śruba mocująca, M8x1, L=130	1000780V
06	Zestaw mocujący	602610V
07	Aerator, M24 x 1 STD HC A	232211
08	Uszczelka	601971V
09	Łącznik	159684