

EAN: 6414150078620
static.oras.com/1011F



Змішувач XL для умивальника з фіксованим виливом та аератором. Є також варіанти з вбудованим обмежувачем температури води та максимальної витрати.

F — з гнучкими трубками

- Умивальник
- Одноважільні
- На підставці
- Хром
- Фіксований вилив
- Стандартний аератор
- Один важіль/ручка, Позначення «гаряча/холодна»
- Ланцюговий тримач без ланцюжка
- Можливість обмеження максимальної температури й швидкості потоку
- ϕ 40 мм керамічний картридж для контролю потоку й температури
- з гнучкими трубками
- Система монтажу 3S

ТЕХНІЧНІ ДАНІ

Параметри витрати води

Витрата води (300 кПа)	0.18 l/s
Втрата тиску при витраті води 0.1 л/с	95 kPa

Технічні характеристики

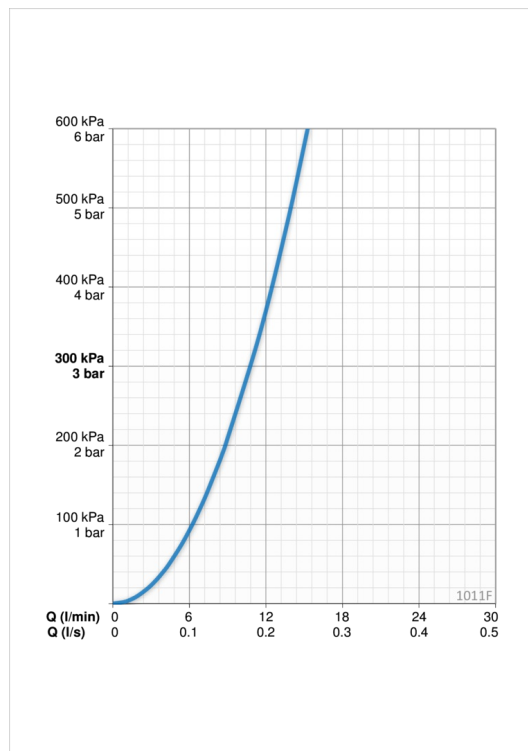
Гаряча вода	max. +80°C
Робочий тиск	50 - 1000 kPa
Розмір з'єднання	G3/8
Довжина/відстань	115 mm
Матеріал	Латунь

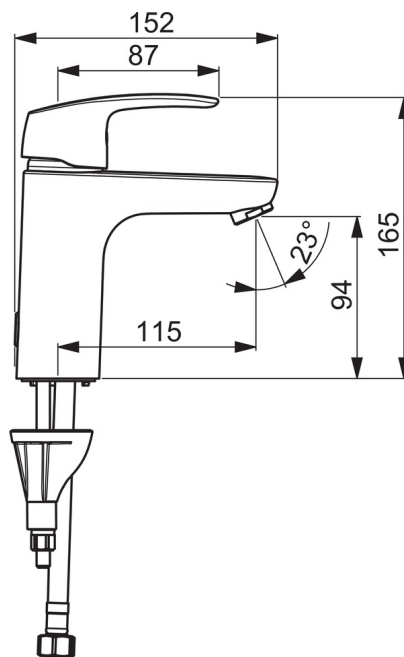
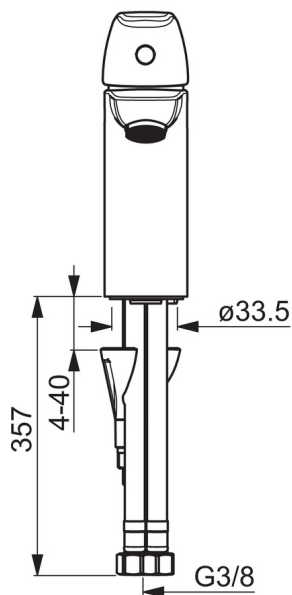
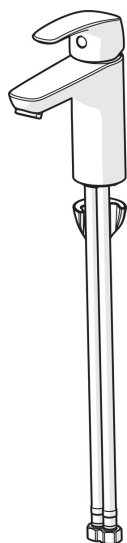
Правила

EN стандарти	EN 817
Рівень шуму	I (ISO 3822)

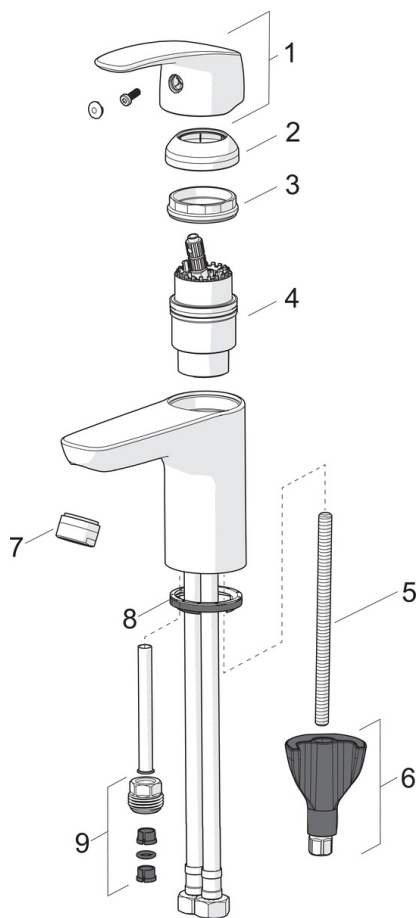
Тип дозволу

STF Сертифікат	EUFI-RTH-00090-17
KIWA SE	1490





Запасні частини



SP1012F

Назва	Код
01 Важіль	602502V
02 Захисна чашка	1000664V
03 Затиска гайка	158726
04 Картридж	158890
04 Картридж, Green building	600979V
05 Кріпильний гвинт, M8x1, L=130	1000780V
06 Комплект кріпильних	602610V
07 Аератор, M24x1 STD HC A	232211
07 Аератор, M24x1, -105	601166V
07 Аератор, M24x1, -104	601434V
08 Пробка	1002371V
09 Ніпель	159684