

EAN: 6414150078767

www.oras.com/ee/products/oras/product/1013

Pööratav jooksutoru. Jooksutoru pöördenurga tehaseseade 120° (võimalus piirata 40°-80°). Keraamiline pesumasinaventiil. Temperatuuri ja vooluhulga piiramisvõimalusega seadeosa.



- Vannituba, Abiruum
- Kangsegistid
- Tööpinnale paigaldatav
- Kroom
- Pööratav jooksutoru, Pöördenurga piiramise võimalus
- Mehaaniline pesumasinaventiil
- Ühe kahvaga, Kuuma/külma sümbolid
- Temperatuuri ja vee vooluhulga piiramise võimalus
- 40 mm keraamiline vee vooluhulga ja temperatuuri seadeosa
- 3S-Installation

Tehnilised andmed

Vooluhulk

Vooluhulk 300 kPa	0.2 l/s
Rõhukadu vooluhulgal (0.1 l/s)	75 kPa

Tehnilised omadused

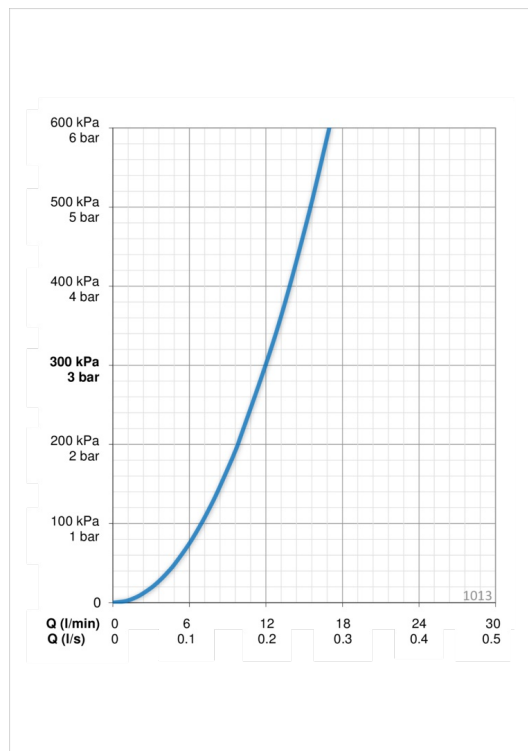
Kuum vesi	max. +80°C
Kasutussurve	50 - 1000 kPa
Ühenduse mõõt	G1/2
Tööulatus	133 mm
Materjal	brass

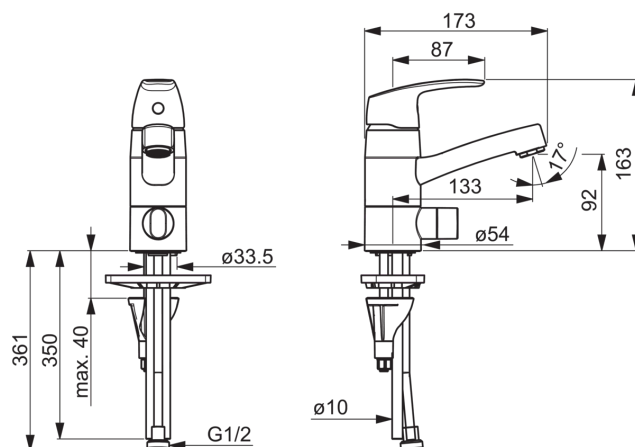
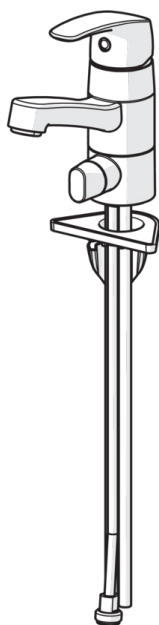
Määrused

EN standard	EN 817
Hääleklass	I (ISO 3822)

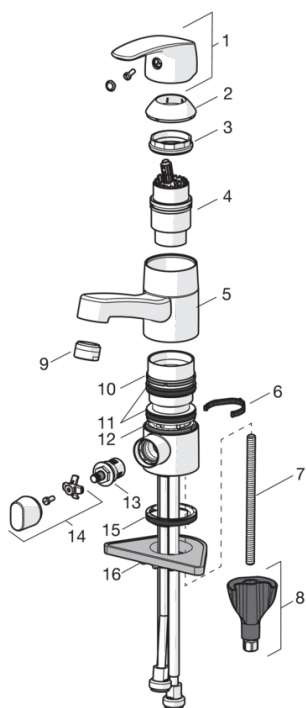
Tüübikinnitused

STF-sertifikaat	VTT-RTH-00090-17
KIWA SE	1490





Varuosad



SP1014

	Nimetus	Kood
01	Kahv	602502V
02	Kaitsekate	602589V
03	Pingutusmutter	158726
04	Seadeosa	158890
05	Jooksutoru komplektne, L=132	602520V
06	Jooksutoru pöördenurga piiraja, 120°	1001406/10
06	Jooksutoru pöördenurga piiraja, 40°-80°	1002207/10
07	Paigalduskruvi, M8x1, L=130	1000780V
08	Kinnituskomplekt	602610V
09	Õhusti, M24 x 1 STD HC A	232211
10	Plastmasstihend (10tk)	601097/10
11	X-tihendipakend	158735
12	Plastmasstihend (10tk)	159423/10
13	Kasutusventiil, G1/2	602600V
14	Pesumasinaventiili kahv	602587V
15	Põhjatihend	1001405V
15	Põhjatihend	1002371V
16	Tugiplaad, 100x60mm	158825