

EAN: 6414150078767

www.oras.com/lt/products/oras/product/1013

Praustuvo maišytuvas su sukiojama snapu ir ventiliu skalbimo mašinai (šaltam vandeniui). Snapo posūkio kampas 120° (keičiamas 40°- 80°). Įdiegtos vandens temperatūros ir maksimalaus srauto ribojimo funkcijos.

- Vonios kambarys, Pagalbinė patalpa
- Viensvirtis
- Montuojamas stalviršyje
- Chromas
- Sukiojamas snapas, Galimas posūkio kampo fiksavimas
- Išorinis mechaninis uždarymo ventilis
- Viensvirtis, Karšto/ šalto vandens žymenys
- Vandens temperatūros ir maksimalaus srauto ribojimo funkcijos
- Ø 40 mm keraminė valdančioji kasetė
- Variniai vandens pajungimo vamzdeliai
- 3S-Installation – greito ir saugaus montavimo sistema



Techniniai duomenys

Srauto duomenys

Srovės stiprumas prie 300 kPa	0.2 l/s
Spaudimo praradimas (0.1 l/s)	75 kPa

Techninės ypatybės

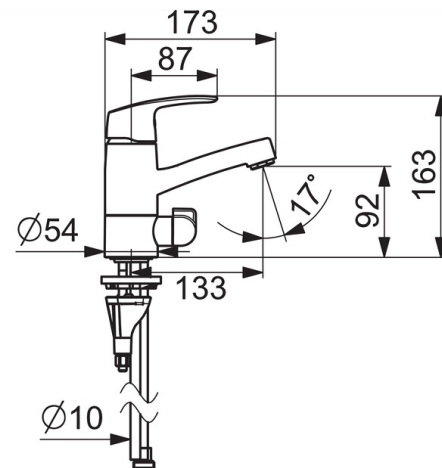
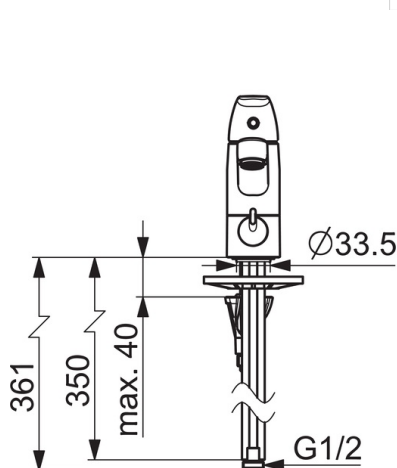
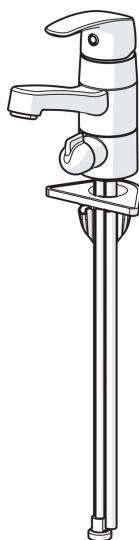
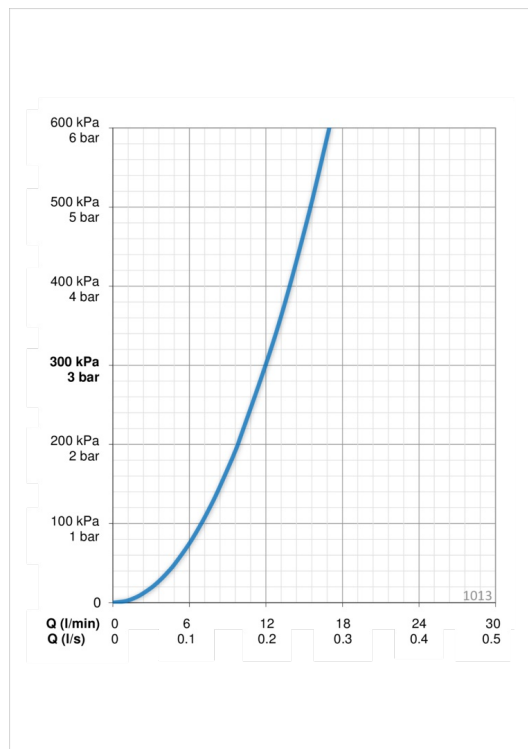
Vandens temperatūra	max. +80°C
Darbinis spaudimas	50 - 1000 kPa
Pajungimo dydis	G1/2
Projekcija	133 mm
Medžiaga	brass

Reguliavimai

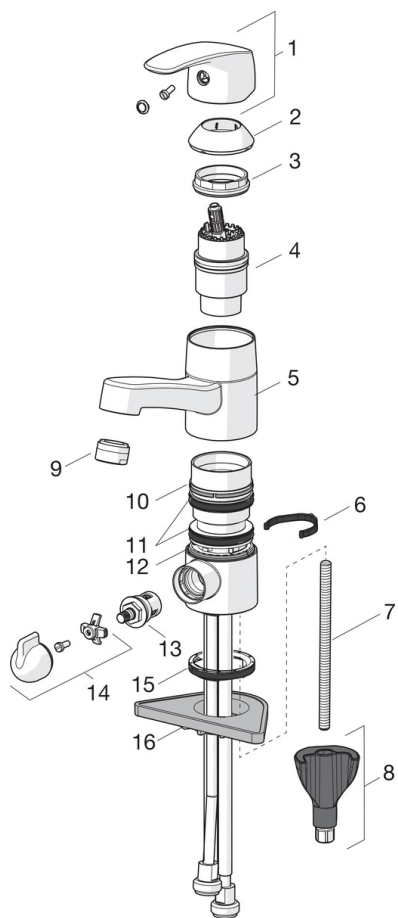
EN standartas	EN 817
Triukšmo klasė	I (ISO 3822)

Patvirtinimo tipas

STF sertifikatas	VTT-RTH-00090-17
KIWA SE	1490



Atsarginės dalys



SP1014

	Pavadinimas	Kodas
01	Svirtis	602502V
02	Dangtelis	602589V
03	Užspaudimo veržlė	158726
04	Valdančioji kasetė, komplektas	158890
05	Snapas, L=132	602520V
06	Snapo posūkio ribotuvas, 40°- 80°	1002207/10
06	Snapo posūkio ribotuvas, 120°	1001406/10
07	Tvirtinimo varžtai, M8x1, L=130	1000780V
08	Tvirtinimo komplektas	602610V
09	Aeratorius, M24 x 1 STD HC A	232211
10	Žiedas	601097/10
11	Snapelio tarpinė	158735
12	Žiedas	159423/10
13	Darbinis ventilis, G1/2	602600V
14	Ventilis indaplovei, komplektas	1005697V
15	Tarpinė	1002371V
16	Pagalbinė plokštelė, 100x60mm	158825