

EAN: 6414150078767

www.oras.com/ru/products/oras/product/1013

Смеситель для умывальника с клапаном для посудомоечной машины с поворотным изливом. Угол поворота излива 100° (заводская установка), может быть изменен. Клапан для посудомоечной машины с подводом холодной воды. Двухкомпонентная прочная рукоятка обеспечивает удобство использования. Встроенные опции ограничения температуры и напора воды.

- Ванная комната, Подсобное помещение
- Однорычажный
- Монтаж на поверхность
- Хром
- Поворотный излив, Функция ограничения угла поворота излива
- Клапан стиральной машины
- Однозахватный смеситель, Рукоятка с маркировкой X+Г воды
- Ограничитель температуры
- Ø 40-мм керамический картридж для управления расходом и температурой воды
- Медная подводка
- Система монтажа 3S



ТЕХНИЧЕСКИЕ ДАННЫЕ

Параметры расхода воды

Расход воды при 300 кПа	0.2 l/s
Потеря давления при расходе 0.1 л/с	75 kPa

Технические характеристики

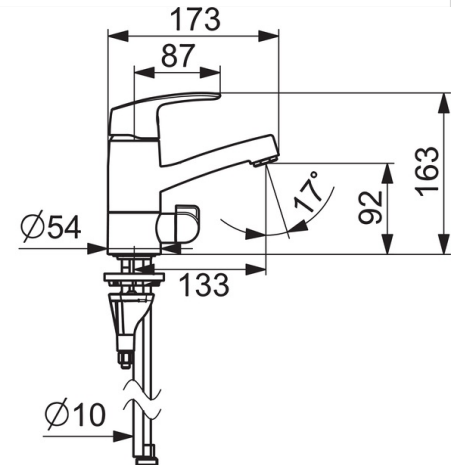
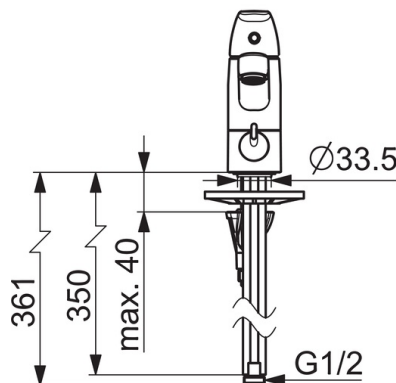
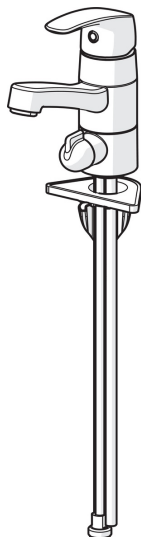
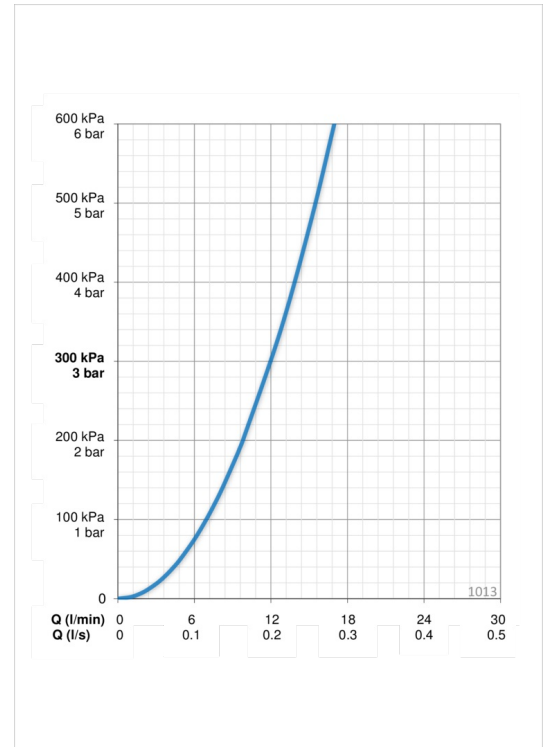
Подключение горячей воды	max. +80°C
Рабочее давление	50 - 1000 kPa
Установочные размеры	G1/2
Длина/расстояние	133 mm
Материал	brass

Regulations

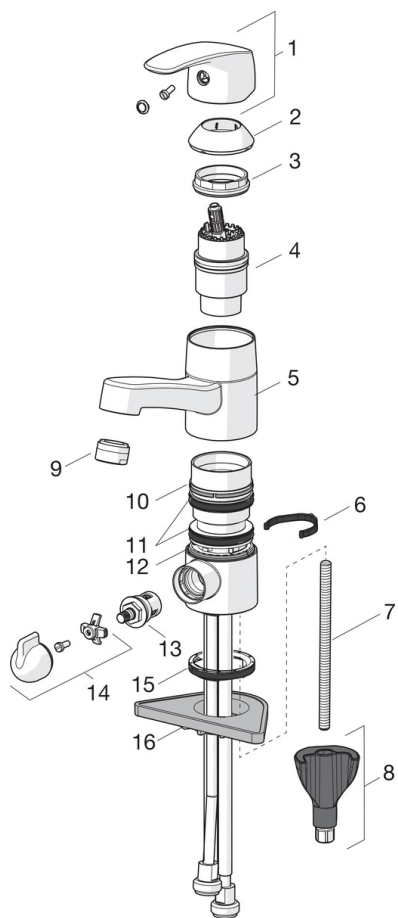
Стандарт EN	EN 817
Уровень шума	I (ISO 3822)

Тип разрешения

Сертификат STF	VTT-RTH-00090-17
KIWA SE	1490



Запасные части



SP1014

	Название	Код
01	Рычаг	602502V
02	Защитная чашечка	602589V
03	Зажимная гайка	158726
04	Картридж, комплект	158890
05	Излив, L=132	602520V
06	Ограничитель излива, 40°- 80°	1002207/10
06	Ограничитель излива, 120°	1001406/10
07	Крепежный винт, M8x1, L=130	1000780V
08	Комплект крепежных частей	602610V
09	Аэратор, M24 x 1 STD HC A	232211
10	Опорное кольцо	601097/10
11	Уплотнения излива	158735
12	Опорное кольцо	159423/10
13	Управляющий клапан, G1/2	602600V
14	Рукоятка крана посудомоечной машины, компл.	1005697V
15	Донная прокладка	1002371V
16	Опорная плита, 100x60mm	158825