

EAN: 6414150078767

RSK: 8277687

www.oras.com/se/products/oras/product/1013

Tvättställsblandare med tvättmaskinsavstängning. Svängbar utloppspip och strålsamlare. Utloppspipens svängradie är förinställd på 120° (kan begränsas till 40° - 80°). Avstängningsventil för kallvatten. Inbyggd spärr för begränsning av temperatur och flöde. Enkel montering med systemet Oras 3S-Installation.

- Badrum, Grovkök
- Ettgreppsblandare
- Bänkmonterad
- Krom
- Svängbar utloppspip, Möjlighet till begränsning av svängradien
- Mekanisk avstängningsventil för extern utrustning
- Ettgreppsblandare, Symboler för Varmt/Kallt
- Möjlighet till spärr för begränsning av temperatur och flöde
- ø 40 mm keramisk kassett för flödes- och temperaturkontroll
- Anslutning med kopparrör
- Oras 3S-Installation för snabb, säker och enkel montering



Teknisk data

Flödesegenskaper

Flöde vid 300 kPa	0.2 l/s
Tryckfall vid flöde (0.1 l/s)	75 kPa

Tekniska egenskaper

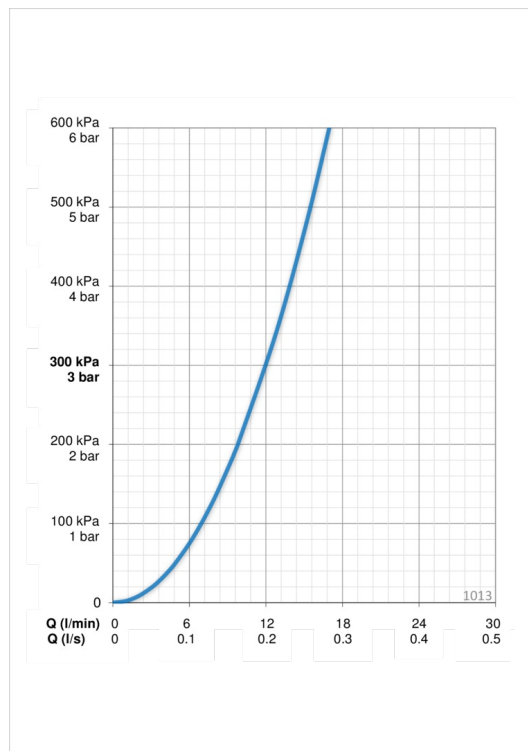
Varmvattenanslutning	max. +80°C
Arbetstryck	50 - 1000 kPa
Anslutning, mått	G1/2
Projection	133 mm
Material	brass

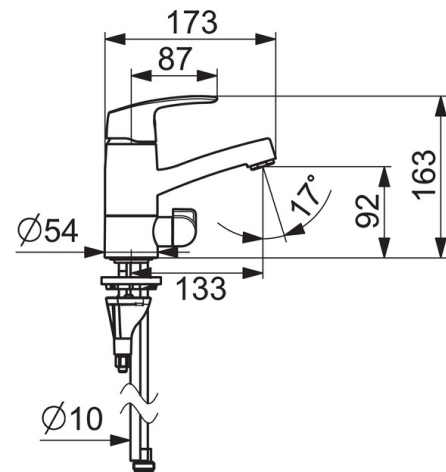
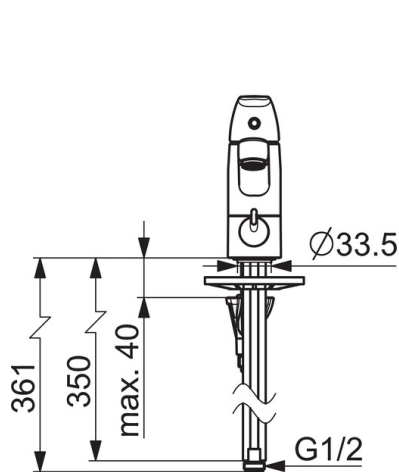
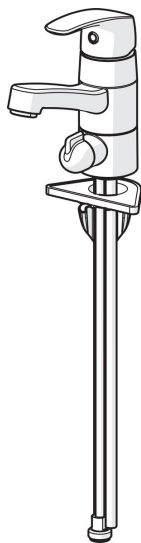
Bestämmelser

EN standard	EN 817
Ljudklass	I (ISO 3822)

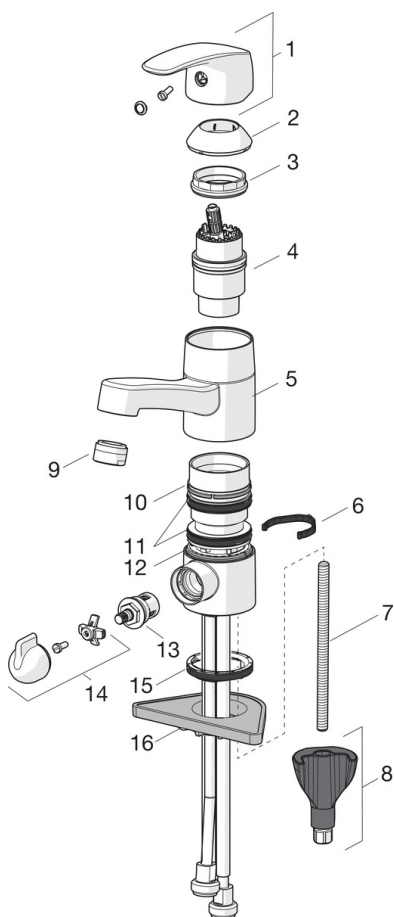
Typgodkännanden

STF certifikat	VTT-RTH-00090-17
KIWA SE	1490





Reservdelar



SP1014

Namn	Kod	RSK
01 Spak	602502V	8393995
02 Skyddskåpa	602589V	8386090
03 Fästmutter	158726	8347501
04 Reglerinsats	158890	8347507
05 Utloppspip, L=132	602520V	
06 Begränsare för utloppspip, 40° - 80°	1002207/10	
06 Begränsare för utloppspip, 120°	1001406/10	8446426
07 Monteringsbult, M8x1, L=130	1000780V	
08 Monteringssats	602610V	8393996
09 Strålsamlare, M24 x 1 STD HC A	232211	8242102
10 Glidring	601097/10	
11 X-tätningssats	158735	8347504
12 Glidring	159423/10	8347544
13 Kranöverdel, G1/2	602600V	8441459
14 Vred för tvättmaskinsavstängning	1005697V	
15 Bottentätning	1002371V	
16 Stödskena, 100x60mm	158825	8347884