

EAN: 6414150078781  
[static.oras.com/1015](http://static.oras.com/1015)

Håndvaskarmatur med svingtud (125 mm).  
 Tudens svingradius er forindstillet til 120° (kan begrænses til 40°-80°).

Der er mulighed for, at begrænse flow og temperatur på armaturets kartouche.

- Håndvask
- Et-greb
- Bordmontret
- Forkromet
- Svingtud, Mulighed for begrænsning af svingradius
- Étgreb, Varmt/Koldt symboler
- Mulighed for begrænsning af max. temperatur og vandmængde
- Ø 40 mm keramisk indsats til mængde- og temperaturregulering
- Kobberrør
- 3S-Installation for sikker og nem montering



## Tekniske data

### Flow attributter

Vandmængde ved 300 kPa	<b>0.2 l/s</b>
Tryk tab (0.1 l/s)	<b>75 kPa</b>

### Tekniske egenskaber

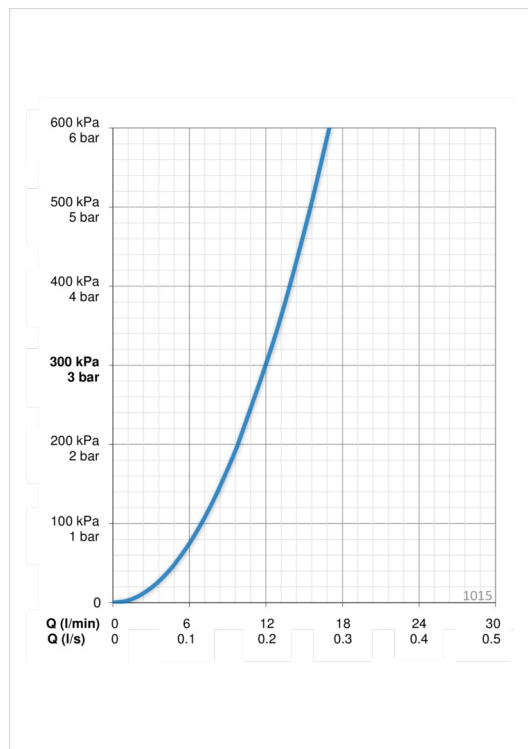
Varmtvandsforsyning	<b>max. +80°C</b>
Arbejdstryk	<b>50 - 1000 kPa</b>
Tilslutningsstørrelse	<b>Ø10 mm</b>
Fremspring	<b>133 mm</b>
Materiale	<b>brass</b>

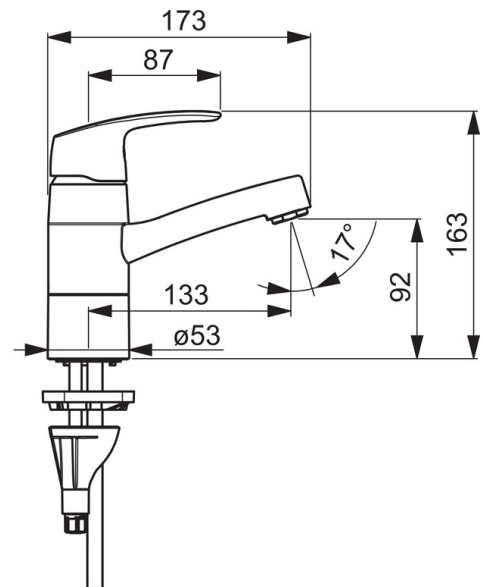
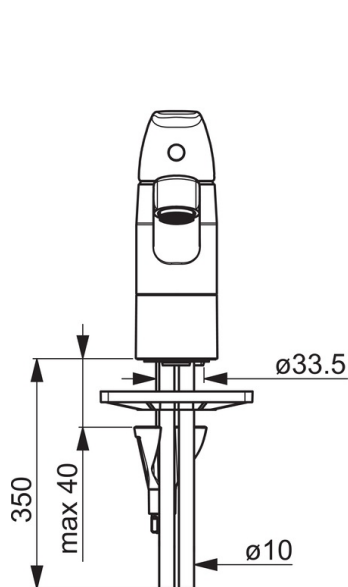
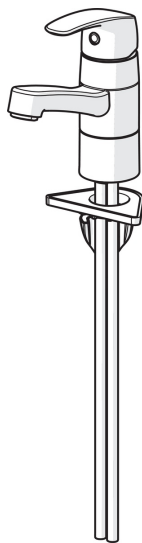
### Bestemmelser

EN standard	<b>EN 817</b>
Støjklasse	<b>I (ISO 3822)</b>

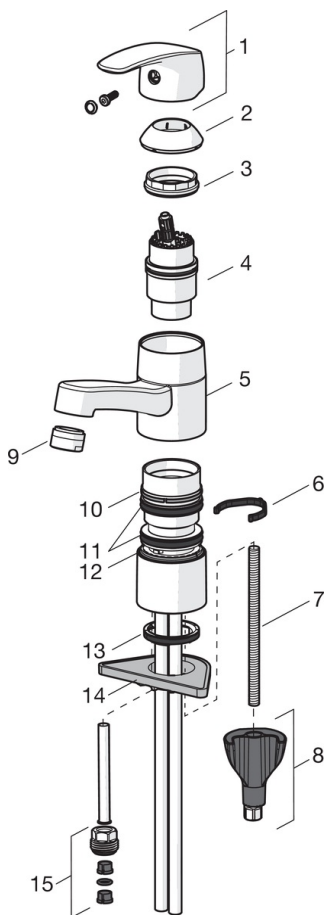
### Godkendelser og Erklæringer

STF certifikat	<b>EUFI-RTH-00090-17</b>
KIWA SE	<b>1490</b>





## Reserve dele



### SP1021

Navn	Kode	WVS
01 Greb Forkromet	602502V	745131308
02 Dækkappe Forkromet	602589V	745131320
03 Møtrik	158726	745131435
04 Komplet indmad	158890	745131154
05 Tud, L=132 Forkromet	602520V	745142404
06 Svingtuds begrænser, 40°-80°	1002207/10	745131445
06 Svingtuds begrænser, 120°	1001406/10	745131447
07 Gevindstang, M8x1, L=130	1000780V	704270995
08 BESPÆNDINGSSÆT	602610V	704270996
09 Luftblander, M24x1 STD HC A Forkromet	232211	704283615
10 Glidering	601097/10	745131449
11 X-pakningssæt	158735	745131339
12 Glidering	159423/10	745131335
13 Bundpakning	1002371V	704209990
14 Plastplade til bESPÆNDING, 100x60mm	158825	745131904
15 Nippel	159684	745131372