

EAN: 6414150078781  
[static.oras.com/1015](http://static.oras.com/1015)

Bateria umywalkowa. Posiada obrotową wylewkę o długości 125 mm wyposażoną w aerator napowietrzający strumień wody. Solidna dźwignia daje szerokie możliwości zastosowania wszystkim użytkownikom i we wszystkich sytuacjach. Posiada głowicę sterującą ceramiczną, ograniczenie max. temperatury i strumienia wody. Posiada: znak budowlany „B”, atest PZH, deklarację zgodności.



- Umywalka
- Jednouchwytowa
- Montaż powierzchniowy
- Chrom
- Wylewka obrotowa, Możliwość ograniczenia kąta obrotu
- Pojedyncza dźwignia/uchwyt, Symbole Ciepła/Zimna
- Możliwość ograniczenia na głowicy maksymalnej temperatury i przepływu
- Ceramiczna głowica  $\varnothing$  40 mm do ustawiania przepływu i temperatury
- Miedziane rurki podłączeniowe
- 3S-Installation

## Dane techniczne

### Cechy przepływowe

Przepływ wody dla 300 kPa	<b>0.2 l/s</b>
Spadek ciśnienia dla przepływu (0.1 l/s)	<b>75 kPa</b>

### Właściwości techniczne

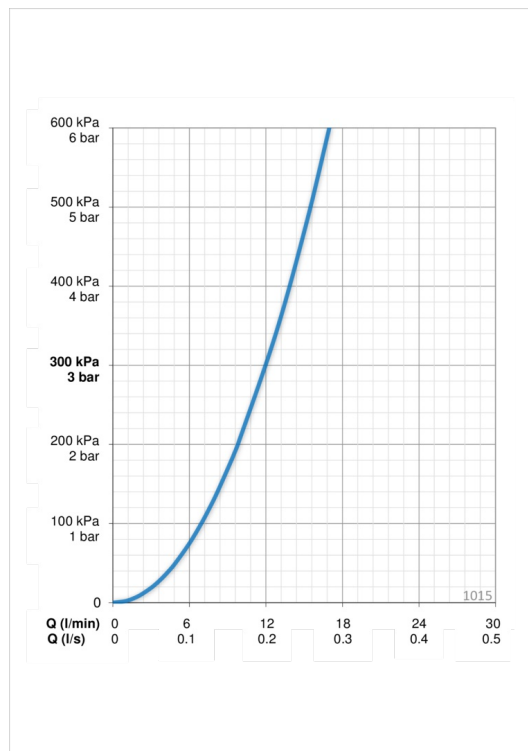
Woda ciepła zasilająca	<b>max. +80°C</b>
Ciśnienie robocze	<b>50 - 1000 kPa</b>
Wielkość przyłącza	<b><math>\varnothing</math>10 mm</b>
Projection	<b>133 mm</b>
Material	<b>brass</b>

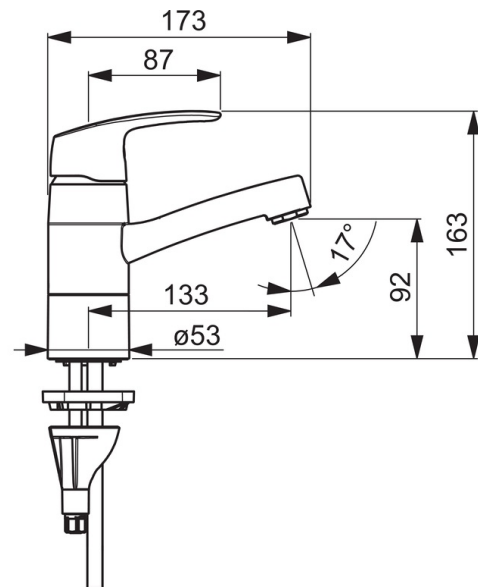
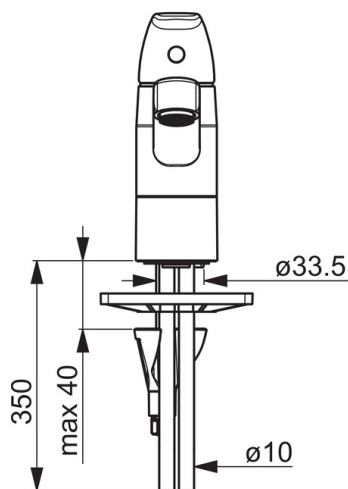
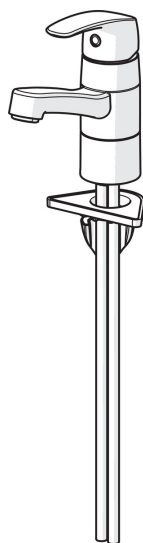
### Przepisy prawne

EN standard	<b>EN 817</b>
Klasa głośności	<b>I (ISO 3822)</b>

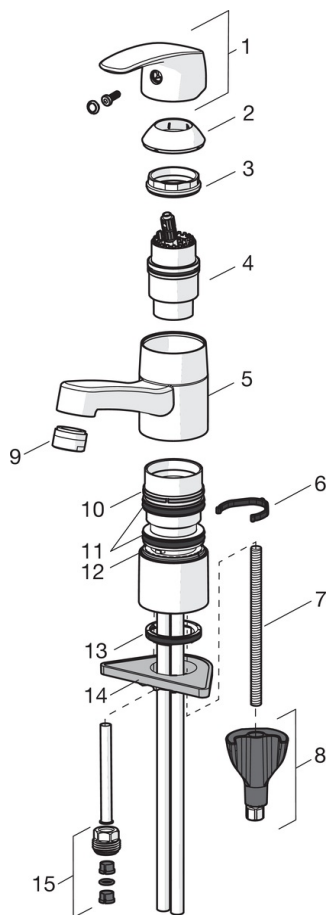
### Certyfikaty i deklaracje

STF certyfikat	<b>EUFI-RTH-00090-17</b>
KIWA SE	<b>1490</b>





## Części zamienne



### SP1021

Nazwa	Kod
01 Dźwignia	602502V
02 Nasadka ochronna	602589V
03 Nakrętka mocująca	158726
04 Moduł sterujący	158890
05 Wylewka, L=132	602520V
06 Blokada wylewki, 40°-80°	1002207/10
06 Blokada wylewki, 120°	1001406/10
07 Śruba mocująca, M8x1, L=130	1000780V
08 Zestaw mocujący	602610V
09 Aerator, M24x1 STD HC A	232211
10 Pierścień kompensacyjny	601097/10
11 Zestaw "X"-uszczelnień	158735
12 Pierścień kompensacyjny	159423/10
13 Uszczelka	1002371V
14 Płyta mocująca, 100x60mm	158825
15 Łącznik	159684