

EAN: 6414150078781

www.oras.com/ru/products/oras/product/1015

Смеситель для умывальника с поворотным изливом (125 мм) и аэратором. Заводская установка угла поворота излива 120 градусов (угол поворота может быть ограничен от 40 до 80 градусов). Встроенные опции ограничения температуры и расхода воды.



- Ванная комната
- Однорычажный
- Монтаж на поверхность
- Хром
- Поворотный излив, Функция ограничения угла поворота излива
- Однозахватный смеситель, Рукоятка с маркировкой X+Г воды
- Ограничитель температуры
- Ø 40-мм керамический картридж для управления расходом и температурой воды
- Медная подводка
- Система монтажа 3S

ТЕХНИЧЕСКИЕ ДАННЫЕ

Параметры расхода воды

Расход воды при 300 кПа	0.2 l/s
Потеря давления при расходе 0.1 л/с	75 kPa

Технические характеристики

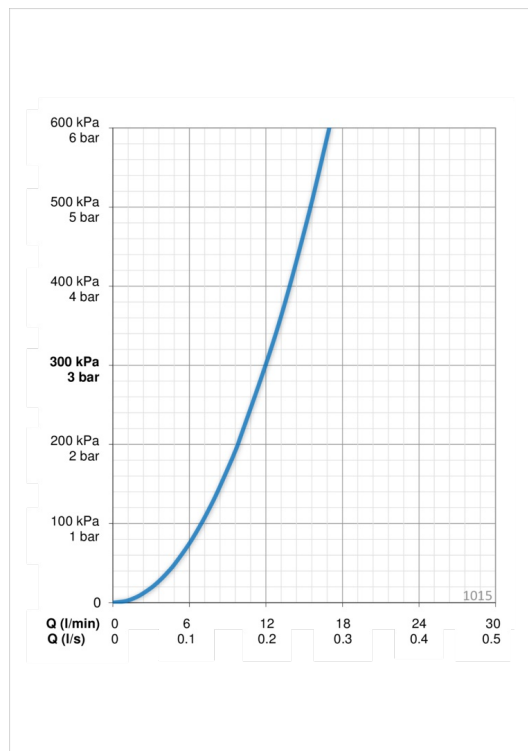
Подключение горячей воды	max. +80°C
Рабочее давление	50 - 1000 kPa
Установочные размеры	Ø10 mm
Длина/расстояние	133 mm
Материал	brass

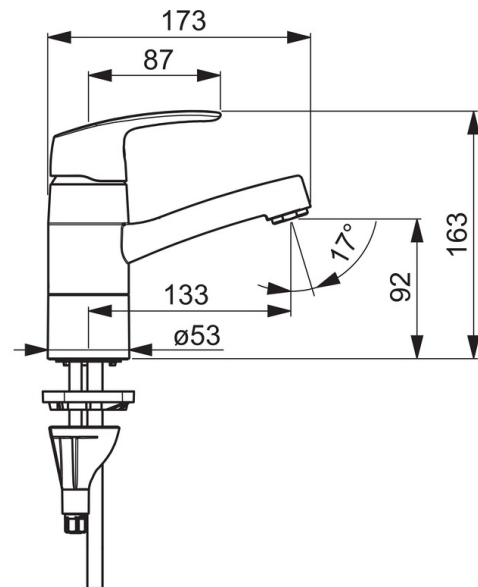
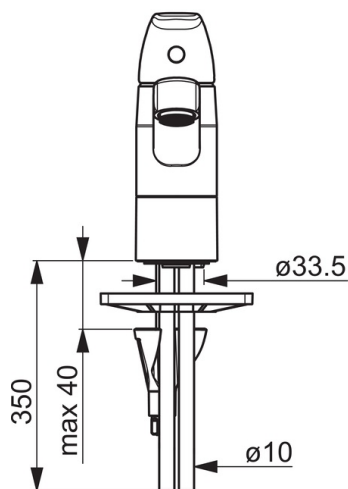
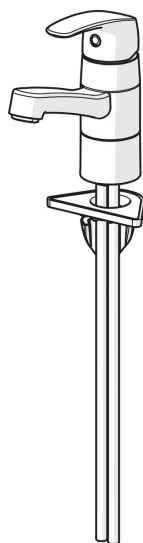
Regulations

Стандарт EN	EN 817
Уровень шума	I (ISO 3822)

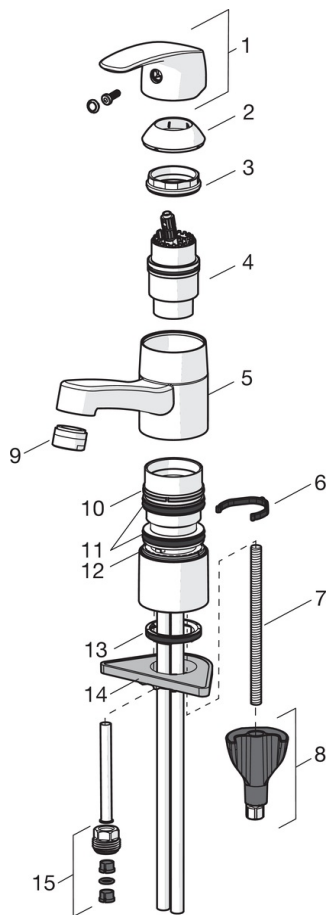
Тип разрешения

Сертификат STF	VTT-RTH-00090-17
KIWA SE	1490





Запасные части



SP1021

Название	Код
01 Рычаг	602502V
02 Защитная чашечка	602589V
03 Зажимная гайка	158726
04 Картридж, комплект	158890
05 Излив, L=132	602520V
06 Ограничитель излива, 40°- 80°	1002207/10
06 Ограничитель излива, 120°	1001406/10
07 Крепежный винт, M8x1, L=130	1000780V
08 Комплект крепежных частей	602610V
09 Аэратор, M24 x 1 STD HC A	232211
10 Опорное кольцо	601097/10
11 Уплотнения излива	158735
12 Опорное кольцо	159423/10
13 Донная прокладка	1002371V
14 Опорная плита, 100x60mm	158825
15 Ниппель	159684