



- Valamu
- Kangsegisti
- Tööpinnale paigaldatav
- Kroom
- Pöördenergia piiramise võimalus
- Õhustatud veesammas
- Üks kahv, Kuuma/külma sümbolid

Tehnilised andmed

Vooluhulk

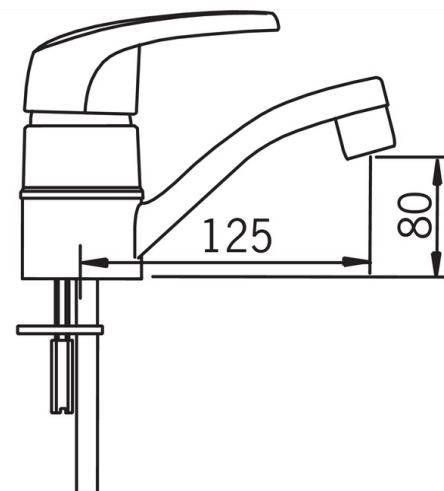
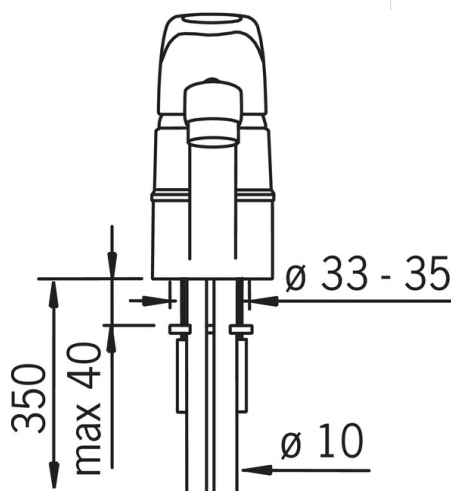
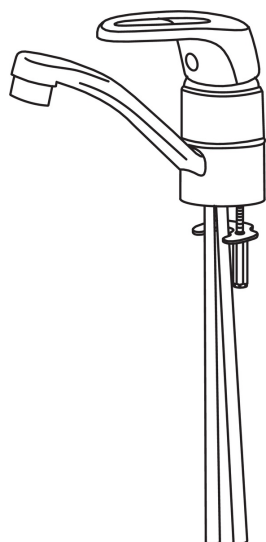
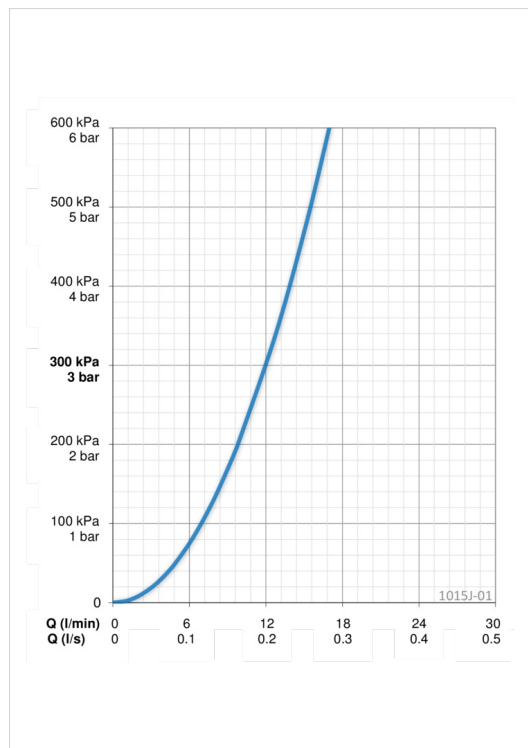
Vooluhulk 300 kPa	0.2 l/s
Rõhukadu vooluhulgal (0.1 l/s)	75 kPa

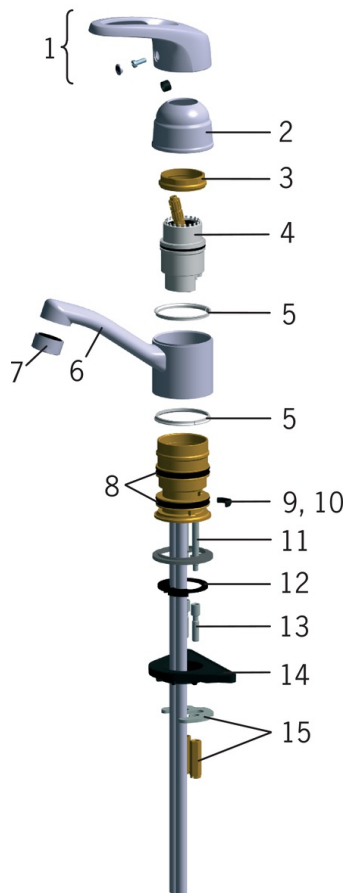
Tehnilised omadused

Kuum vesi	max. +80°C
Kasutusurve	50 - 1000 kPa

Määrused

EN standard	EN 817
Hääleklass	I (ISO 3822)





SP1013

	Nimetus	Kood
01	Kahv	600284V
02	Kaitsekate, 93-	158270
03	Pingutusmutter	158726
04	Seadeosa	158890
05	Plastmasstihend (10tk)	159423/10
06	Jooksutoru komplektne, L=125	159283V
07	Õhusti, M24x1 STD HC A	232211
08	X-tihendipakend	158735
09	Jooksutoru pööördenurga piiraja, 100°	159426/10
10	Jooksutoru pööördenurga piiraja, 40°-80°	159430/10
11	Paigalduskruvi (10tk), M6x65	158747/10
12	Põhjatihend	159434
13	Pikenduskruvi, M6	158893
14	Tugiplaat, 100x60mm	158825
15	Kinnitusplaat mutritega	158697