

EAN: 6414150044816
 LVI: 6110047
static.oras.com/1015J-01



- Pesuallas
- Yksiote
- Tasoasennus
- Kromi
- Kääntymiskulman rajoitusmahdollisuus
- Vakioporesuutin
- Yksi käyttövipu/kahva, Kuuma/Kylmä symbolit

Tekniset tiedot

Virtaamatiedot

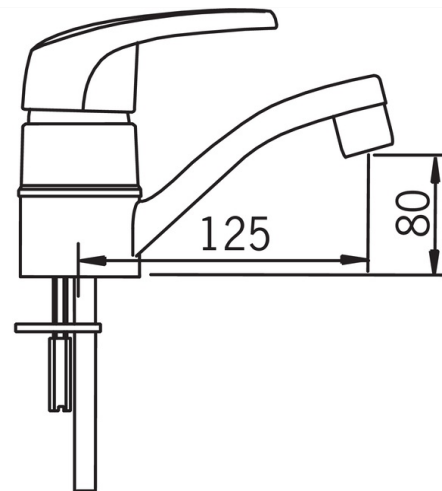
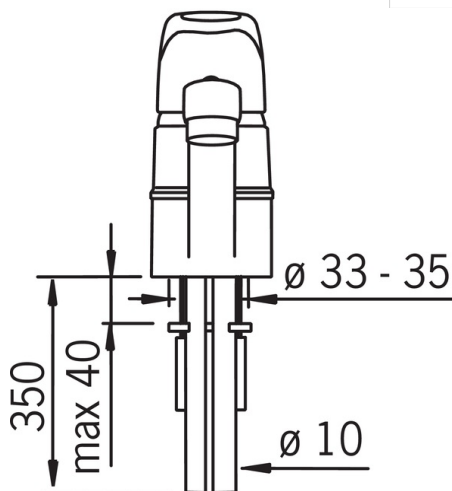
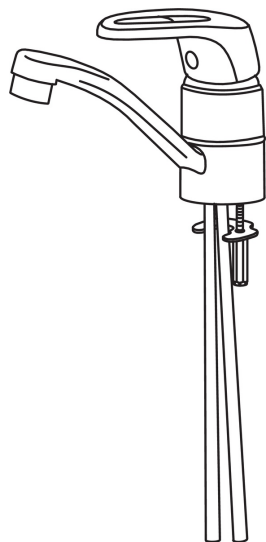
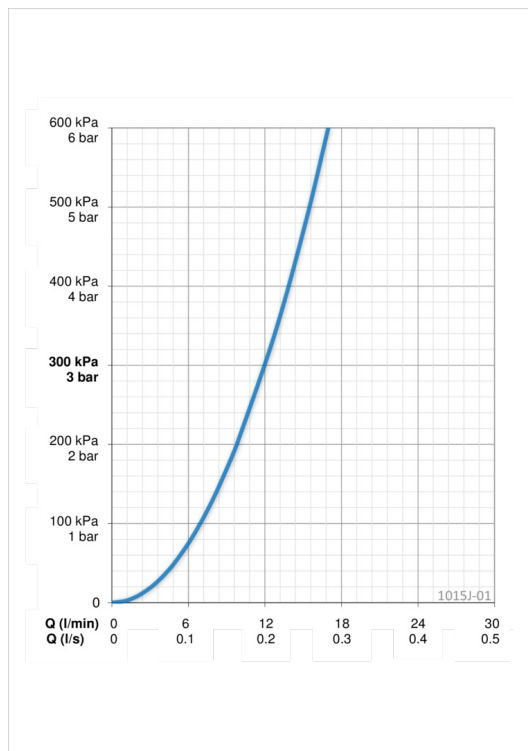
Virtaama 300 kPa	0.2 l/s
Painehäviö virtaamalla (0.1 l/s)	75 kPa

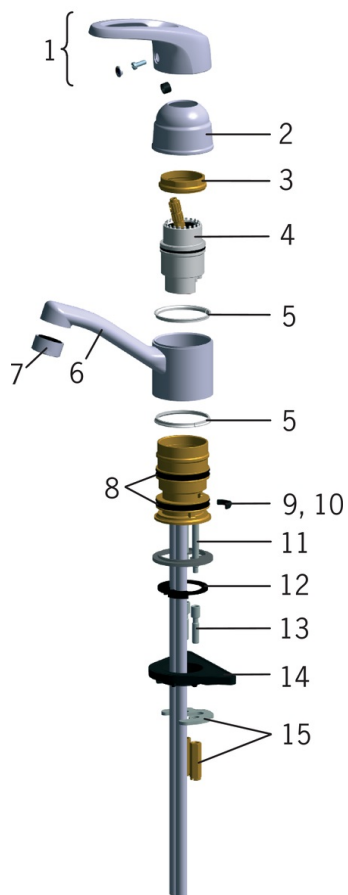
Tekniset ominaisuudet

Lämmin vesi	max. +80°C
Käyttöpaine	50 - 1000 kPa

Määräykset

EN standardi	EN 817
Ääniluokka	I (ISO 3822)





SP1013

	Nimi	Koodi	LVI
01	Käyttövipu	600284V	6420298
02	Suojakuppi, 93-	158270	6420225
03	Kiristysmutteri	158726	6420331
04	Säätöosa	158890	6420301
05	Laakerirengas	159423/10	6420348
06	Juoksuputki, L=125	159283V	6420207
07	Poresuutin, M24x1 STD HC A	232211	6421630
08	X-tiivistepakkaus	158735	6420263
09	Juoksuputken rajoitin, 100°	159426/10	6420351
10	Juoksuputken rajoitin, 40°-80°	159430/10	6420168
11	Kiinnitysruuvi (10 kpl), M6x65	158747/10	6420154
12	Pohjatiiviste	159434	6420139
13	Jatkoruuvisarja, M6	158893	6420359
14	Tukilevy, 100x60mm	158825	6420134
15	Kiristyslevyt muttereilla	158697	6420358