



- Умывальник
- Однорычажный
- Монтаж на поверхность
- Хром
- Функция ограничения угла поворота излива
- Каскадный
- Однорычажный смеситель, Рукоятка с маркировкой H+Г воды

ТЕХНИЧЕСКИЕ ДАННЫЕ

Параметры расхода воды

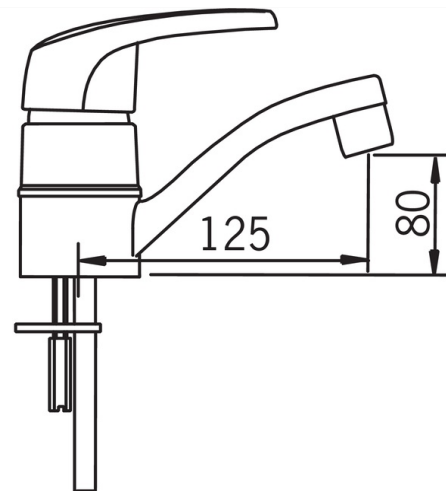
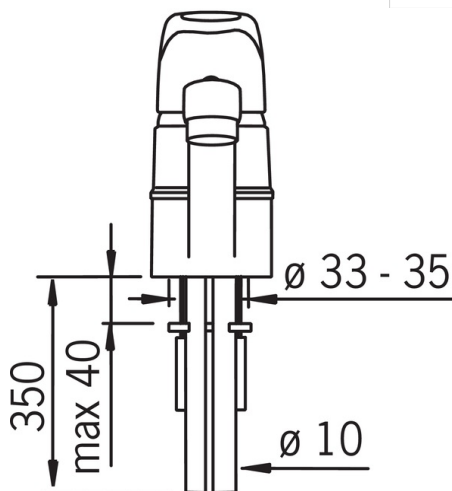
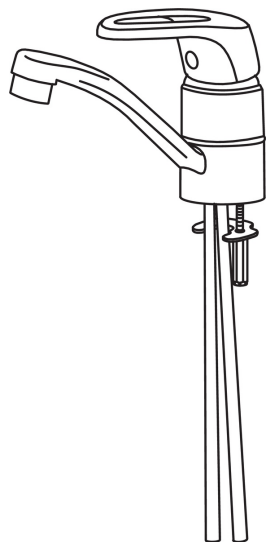
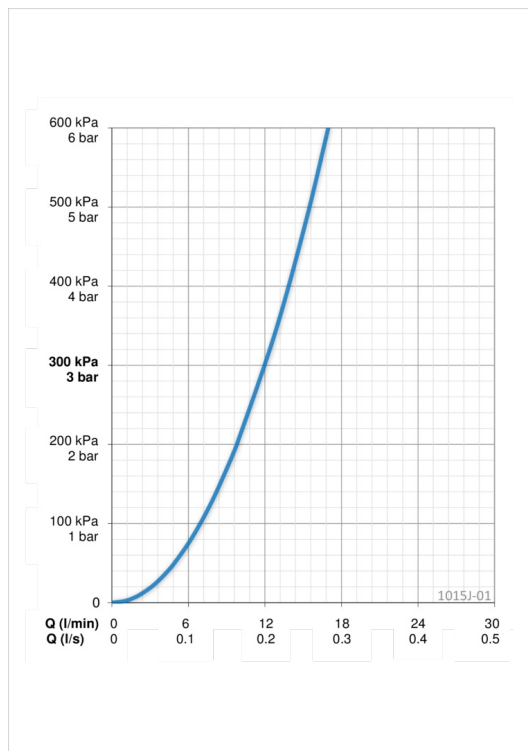
Расход воды при 300 кПа	0.2 l/s
Потеря давления при расходе 0.1 л/с	75 кПа

Технические характеристики

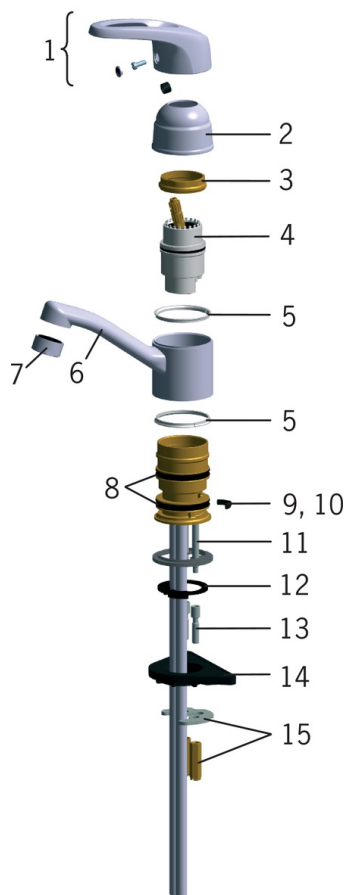
Подключение горячей воды	max. +80°C
Рабочее давление	50 - 1000 кПа

Regulations

Стандарт EN	EN 817
Уровень шума	I (ISO 3822)



Запасные части



SP1013

	Название	Код
01	Рычаг	600284V
02	Защитная чашечка, 93-	158270
03	Зажимная гайка	158726
04	Картридж, комплект	158890
05	Опорное кольцо	159423/10
06	Излив, L=125	159283V
07	Аэратор, M24 x 1 STD HC A	232211
08	Уплотнения излива	158735
09	Ограничитель излива, 100°	159426/10
10	Ограничитель излива, 40° - 80°	159430/10
11	Крепежный винт (10 шт.), M6x65	158747/10
12	Донная прокладка	159434
13	Серия удлиняющих винтов, M6	158893
14	Опорная плита, 100x60mm	158825
15	Зажимная пластина с гайками	158697