

Palīgtelpas jaucējkrāns. Sienas montāžas palīgtelpas jaucējkrāns, 75mm izteku. Ar iebūvētu ierobežotāja mehānismu var regulēt maksimālo ūdens plūsmu un temperatūru.

- Palīgtelpa
- Viensviras
- Sienas montāža
- Hroms
- Stacionāra izteka
- Viensvira / rokturis, Karstā / Aukstā ūdens apzīmējums
- Ūdens temperatūras un maksimālās plūsmas ierobežošanas funkcija
- \varnothing 40 mm keramikas kasete plūsmas un temperatūras regulēšanai
- Trokšņa slāpētājs (-i)



Tehniskie dati

Plūsma

Ūdens plūsma pie 300 kPa	0.31 l/s
Ūdens plūsma pie 300 kPa (ar plūsmas ierobežotāju)	0.2 l/s
Spiediena zudumi 0.2 l/s (ar plūsmas ierobežotāju)	300 kPa
Spiediena zudumi (0.2 l/s)	120 kPa

Tehniskās īpašības

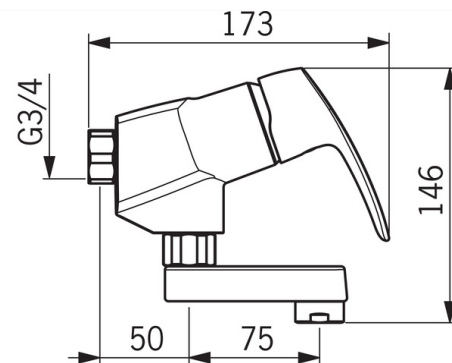
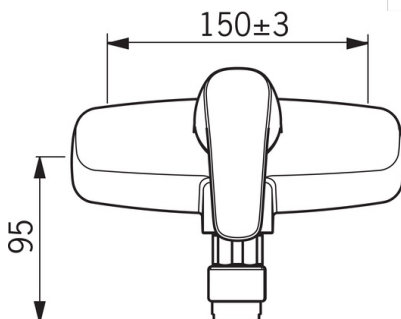
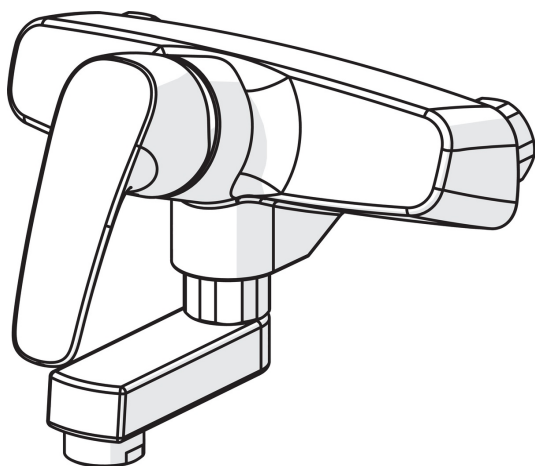
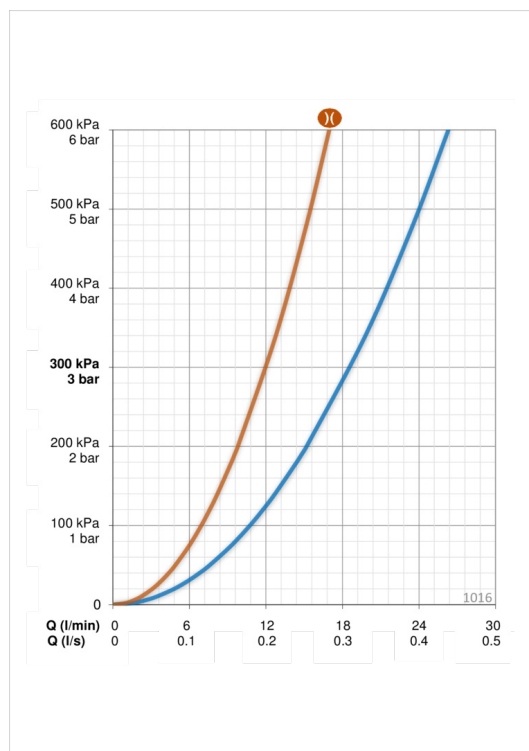
Karstā ūdens piegāde	max. +80°C
Darba spiediens	50 - 1000 kPa
Savienojuma izmērs	G3/4
Iekārtas platums	CC150± 3 mm
Projekcija	125 mm
Materiāls	Misiņš

Noteikumi

EN Standarts	EN 817
Trokšņu klase 0.2 l/s	I (ISO 3822)

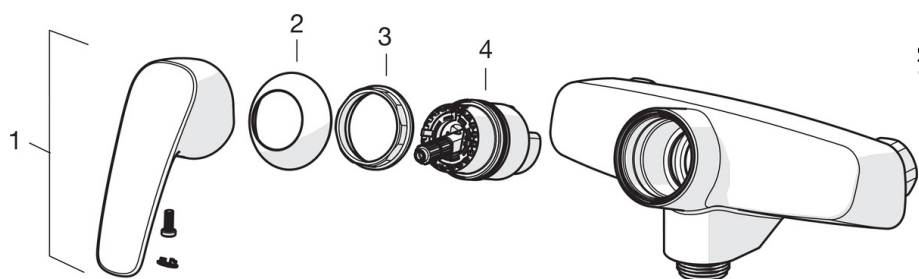
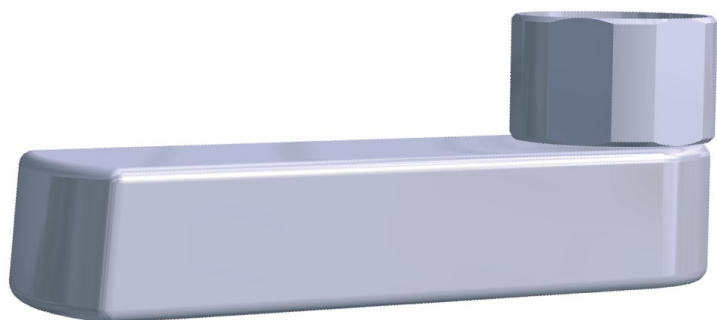
Apstiprinājumu veidi

STF Sertifikāts	VTT-RTH-00091-17
-----------------	-------------------------



SP0047

	Nosaukums	Kods
01	Aerators, M28x1	232213



SP1070

	Nosaukums	Kods
01	Rokturis	602502V
02	Slēgļodaļa	1000785V
03	Uzgrieznis	158726
04	Kasete	158890