



Pesuallashana, jossa Bidetta-käsisiuhku, vaihtosiivilä ja kiinteä juoksuputki.

- Health & Care
- Yksioite, Bidetta
- Tasoasennus
- Kromi
- Kiinteä juoksuputki
- Helposti puhdistettava poresuutin
- Yksi käyttövipu/kahva, Kuuma/Kylmä symbolit
- Ketjunpidin ilman ketjua
- Suihkupidike, Suihkuletku (1750 mm)
- Bidetta-käsisiuhku
- Lämpötilan ja virtaaman rajoitusmahdollisuus
- Ø 40 mm säätöosa
- Kupariset kytkentäputket
- 3S-Installation -kiinnitysjärjestelmä

Tekniset tiedot

Virtaamatiedot

| | |
|----------------------------------|-----------------|
| Virtaama 300 kPa | 0.15 l/s |
| Painehäviö virtaamalla (0.1 l/s) | 130 kPa |

Tekniset ominaisuudet

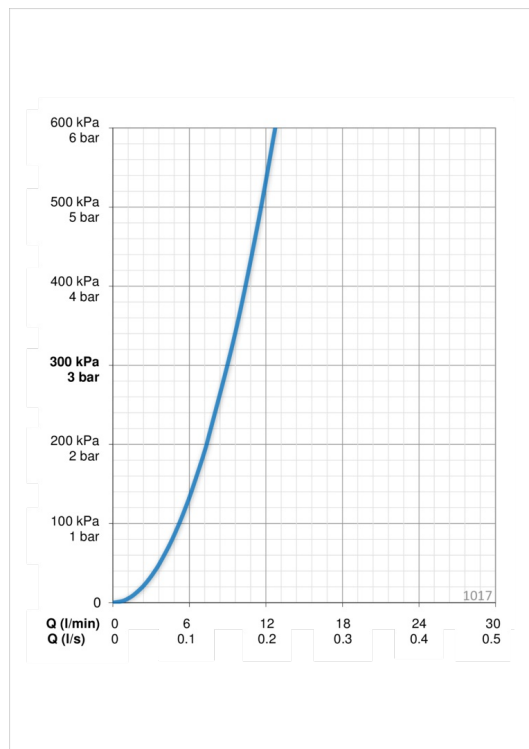
| | |
|---------------|----------------------|
| Lämmin vesi | max. +80°C |
| Käyttöpaine | 50 - 1000 kPa |
| Liitännätkoko | Ø10 mm |
| Projektio | 107 mm |
| Materiaali | Messinki |

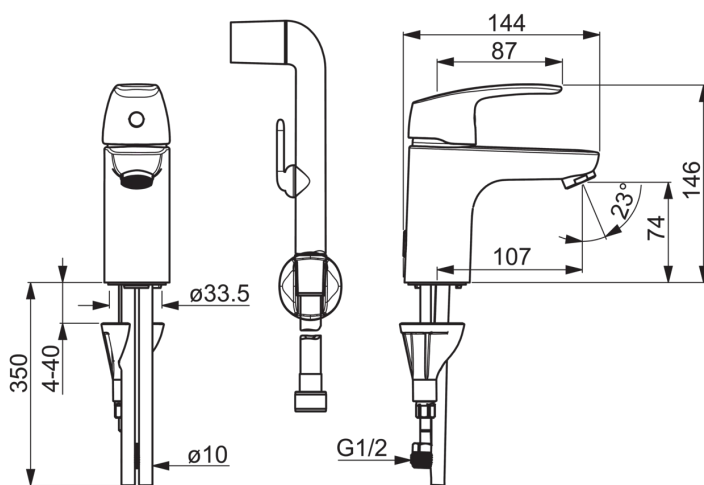
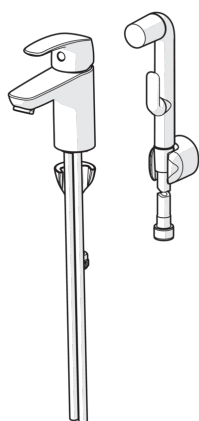
Määräykset

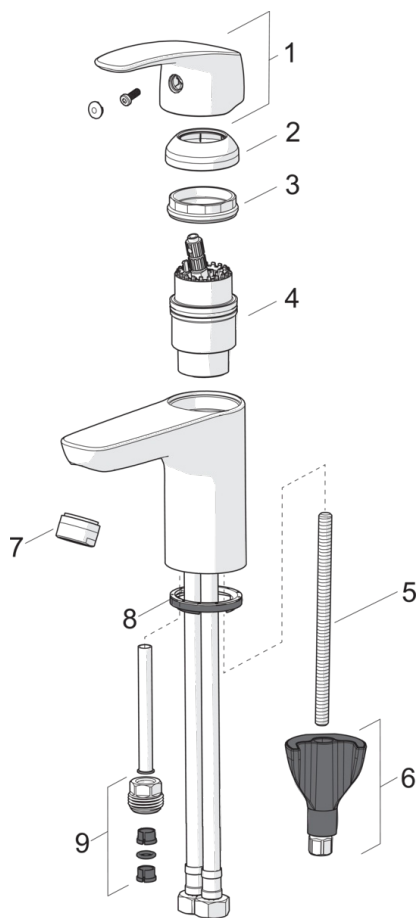
| | |
|--------------|---------------------|
| EN standardi | EN 817 |
| Ääniluokka | I (ISO 3822) |

Tyyppihyväksynät

| | |
|-------------------|-------------------------|
| STF sertifikaatti | VTT-RTH-00090-17 |
|-------------------|-------------------------|

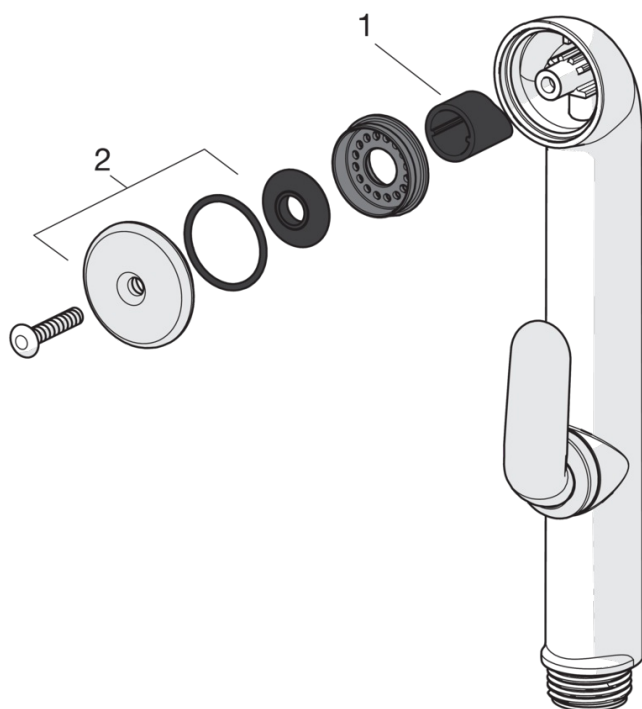






SP1012F

| Nimi | Koodi | LVI |
|---------------------------------|----------|---------|
| 01 Käyttövipu | 602502V | 6420625 |
| 02 Suojakuppi | 1000664V | 6420635 |
| 03 Kiristysmutteri | 158726 | 6420331 |
| 04 Säätöosa, Green building | 600979V | |
| 04 Säätöosa | 158890 | 6420301 |
| 05 Kiinnitysruuvi, M8x1, L=130 | 1000780V | 6420637 |
| 06 Kiinnityssarja | 602610V | 6420634 |
| 07 Poresuutin, M24x1, -105 | 601166V | 6510075 |
| 07 Poresuutin, M24 x 1 STD HC A | 232211 | 6421630 |
| 07 Poresuutin, M24x1, -104 | 601434V | 6420700 |
| 08 Pohjatiiviste | 601971V | 6420438 |
| 09 Nippa | 159684 | 6420241 |



SP0035

| Nimi | Koodi | LVI |
|---------------------------|-----------|---------|
| 01 Sulkutiiviste (10 kpl) | 249302/10 | 6421445 |
| 02 Siivilä O-renkain | 249690 | 6421446 |