

EAN: 6414150078705

www.oras.com/ee/products/oras/product/1018F



Pöörduva liigendõhustiga jäik jooksutoru, temperatuuri ja vooluhulga piiramisvõimalusega seadeosa, põhjaklapp.

F= painduvad ühendustorud.

- Vannituba
- Kangsegistid
- Tööpinnale paigaldatav
- Kroom
- Jäik jooksutoru
- Muudetav voolamismurk, HONEYCOMB® - täiustatud katlakivivastane kaitse
- Ühe kahvaga, Kuuma/külma sümbolid
- Hoovaga mehaaniline põhjaklapp
- Temperatuuri ja vee vooluhulga piiramise võimalus
- 40 mm keraamiline vee vooluhulga ja temperatuuri seadeosa
- 3S-Installation

Tehnilised andmed

Vooluhulk

Vooluhulk 300 kPa	0.17 l/s
Rõhukadu vooluhulgal (0.1 l/s)	100 kPa

Tehnilised omadused

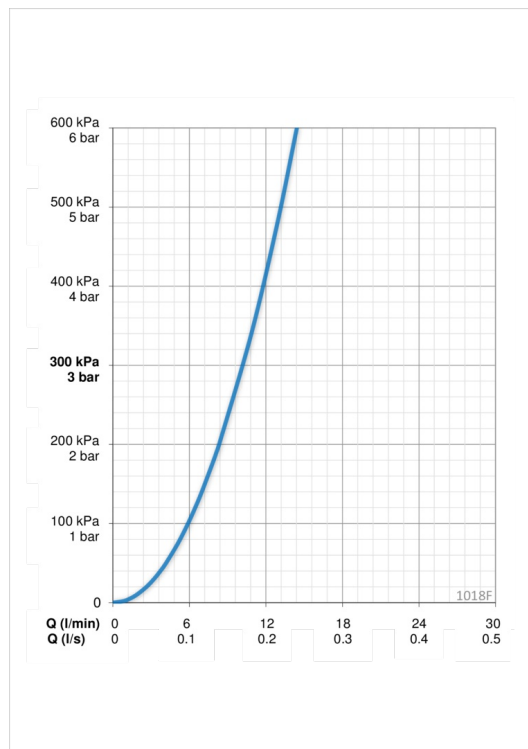
Kuum vesi	max. +80°C
Kasutussurve	50 - 1000 kPa
Ühenduse mõõt	G3/8
Tööulatus	106 mm
Materjal	brass

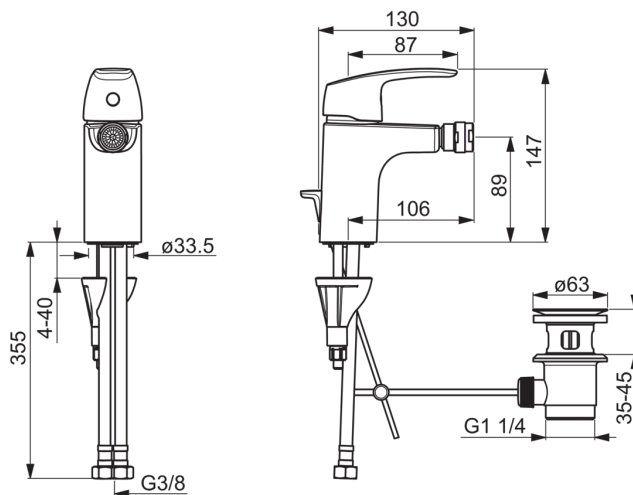
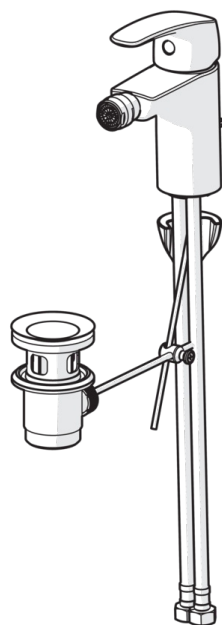
Määrused

EN standard	EN 817
Hääleklass	I (ISO 3822) Oras lab.

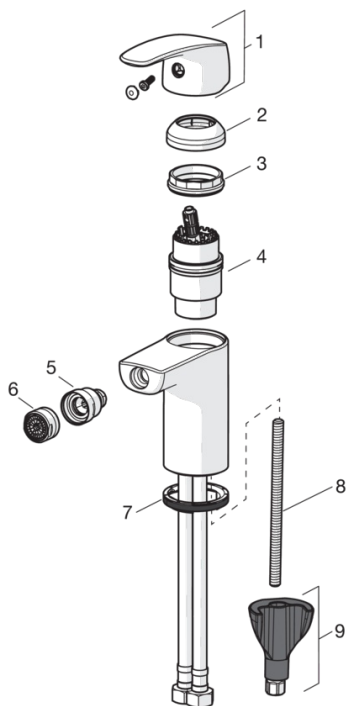
Tüübikinnitused

KIWA SE	1490
---------	-------------





Varuosad



SP1018F

	Nimetus	Kood
01	Kahv	602502V
02	Kaitsekate	1000664V
03	Pingutusmutter	158726
04	Seadeosa	158890
05	Liigend	601976V
06	Õhusti, M24 x 1 STD HC A	232211
07	Põhjatihend	601971V
08	Paigalduskruvi, M8x1, L=130	1000780V
09	Kinnituskomplekt	602610V