



- Vannituba
- Kangsegisti
- Tööpinnale paigaldatav
- Kroom
- Õhustatud veesammas
- Üks kahv, Kuuma/külma sümbolid

Tehnilised andmed

Vooluhulk

Vooluhulk 300 kPa **0.17 l/s**

Rõhukadu vooluhulgal (0.1 l/s) **100 kPa**

Tehnilised omadused

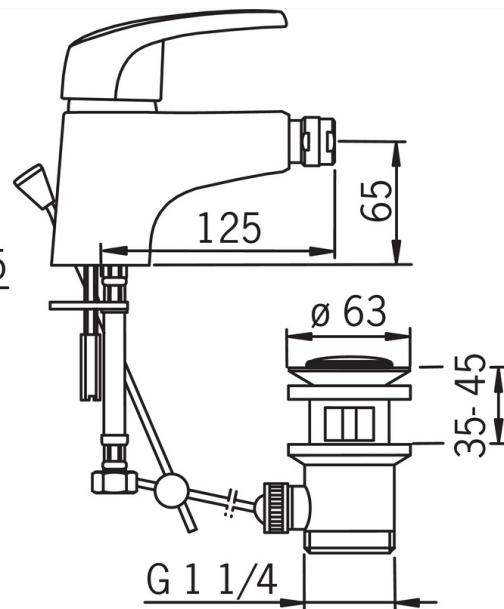
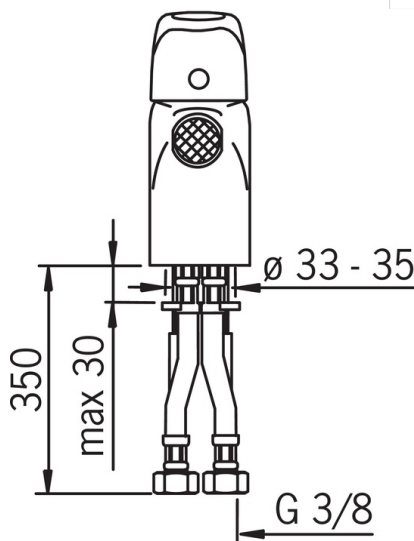
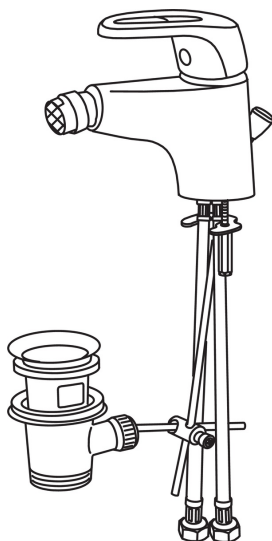
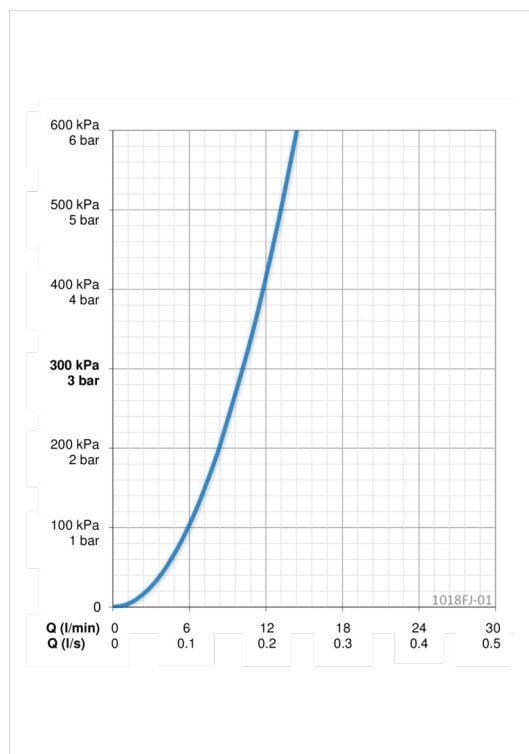
Kuum vesi **max. +80°C**

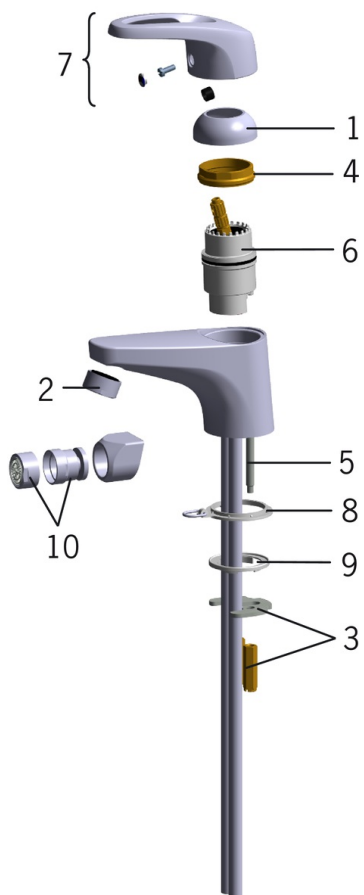
Kasutus surve **50 - 1000 kPa**

Määrused

EN standard **EN 817**

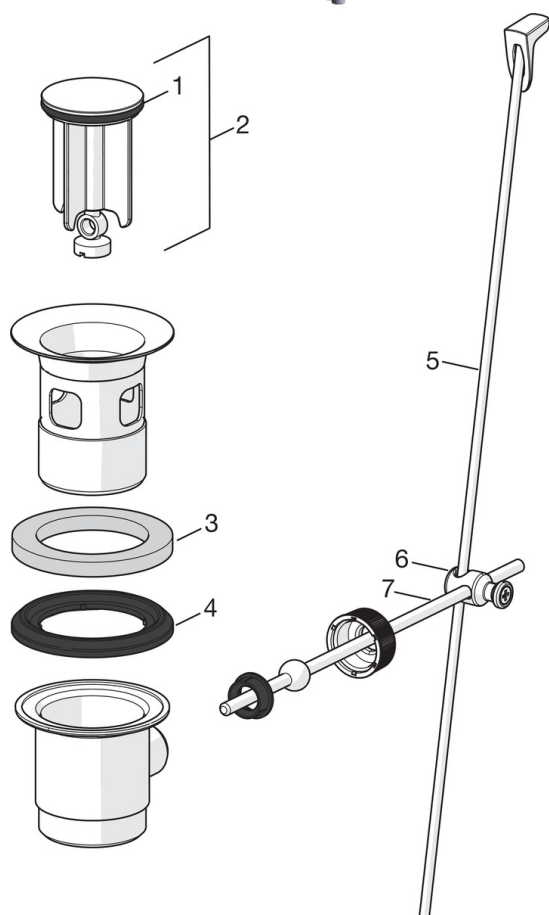
Hääleklass **I (ISO 3822) Oras lab.**





SP1004

	Nimetus	Kood
01	Kaitsekate	158174
02	Õhusti, M24 x 1 STD HC A	232211
03	Kinnitusplaat mutritega	158697
04	Pingutusmutter	158726
05	Paigalduskruvi (10tk), M6x55	158727/10
06	Seadeosa	158890
07	Kahv	600284V
08	Põhjatihend ketihoidjaga	158193
09	Põhjatihendipakend	159425/10
10	Liigendõhusti, M24x1/M24x1	232511



SP0034

	Nimetus	Kood
01	O-tihend (10tk), 32.7x3	559522/10
02	Põhjaklapi kork	559506
03	Plasttihend (10tk), 60/40x5	559603/10
04	Vormtihend, D60xD44	559536
05	Tõstevarras, L=380	559529
05	Tõstevarras, Safira	1000681V
05	Tõstevarras, L=400	559590
05	Tõstevarras, Ventura	559595V
05	Tõstevarras Satiin	159008V-60
05	Tõstevarras, Vienda	159008V
06	Liigend	559523
07	Põhjaklapi kang	559591