

EAN: 6414150079207

[www.oras.com/fi/products/oras/product/1021M](http://www.oras.com/fi/products/oras/product/1021M)

Pesuallashana, jossa desinfektiopesun kestävä Bidetta-käsिसuihku ja kääntyvä juoksuputki 100° (mahdollisuus rajoittaa 40° - 80°).

- Health & Care
- Yksiotte
- Tasoasennus
- Kromi
- Kääntymiskulman rajoitusmahdollisuus
- Yksi käyttövipu/kahva, Kuuma/Kylmä symbolit
- 3S-Installation -kiinnitysjärjestelmä



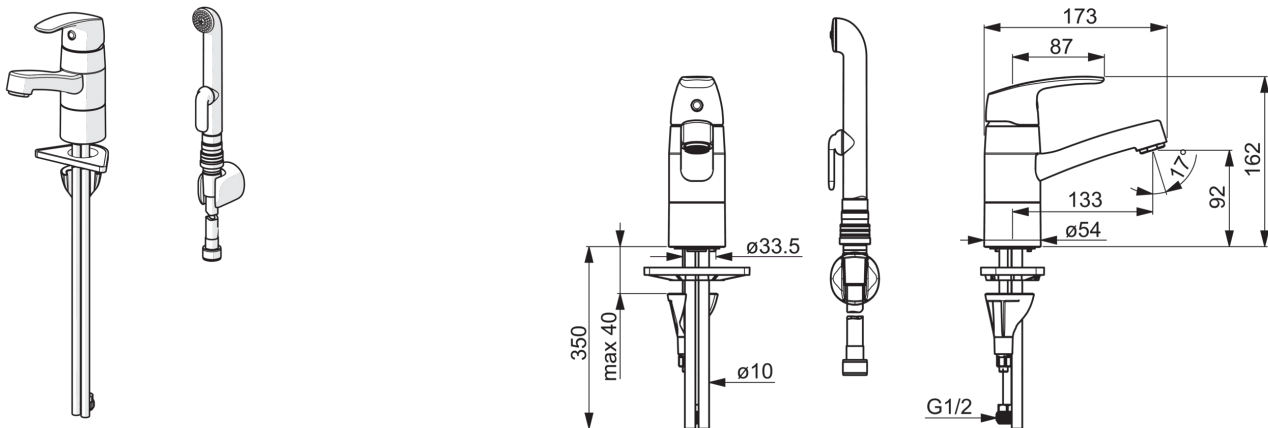
## Tekniset tiedot

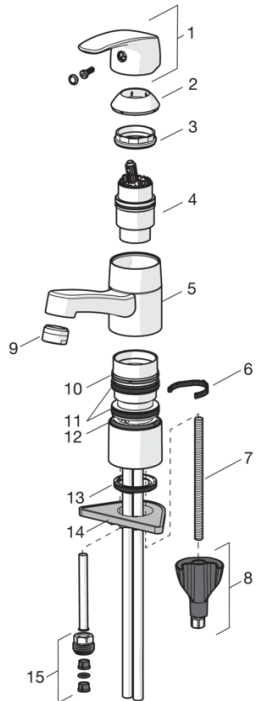
### Tekniset ominaisuudet

|             |                      |
|-------------|----------------------|
| Lämmin vesi | <b>max. +80°C</b>    |
| Käyttöpaine | <b>50 - 1000 kPa</b> |

### Määräykset

|              |               |
|--------------|---------------|
| EN standardi | <b>EN 817</b> |
|--------------|---------------|





## SP1021

| Nimi                              | Koodi      | LVI     |
|-----------------------------------|------------|---------|
| 01 Käyttövipu                     | 602502V    | 6420625 |
| 02 Suojakuppi                     | 602589V    | 6420632 |
| 03 Kiristysmutteri                | 158726     | 6420331 |
| 04 Säättöosa                      | 158890     | 6420301 |
| 05 Juoksuputki, L=132             | 602520V    | 6510237 |
| 06 Juoksuputken rajoitin, 120°    | 1001406/10 | 6420642 |
| 06 Juoksuputken rajoitin, 40°-80° | 1002207/10 | 6420574 |
| 07 Kiinnitysruuvi, M8x1, L=130    | 1000780V   | 6420637 |
| 08 Kiinnityssarja                 | 602610V    | 6420634 |
| 09 Poresuutin, M24 x 1 STD HC A   | 232211     | 6421630 |
| 10 Laakerirengas                  | 601097/10  | 6420620 |
| 11 X-tiivistepakkaus              | 158735     | 6420263 |
| 12 Laakerirengas                  | 159423/10  | 6420348 |
| 13 Pohjatiiviste                  | 1001405V   | 6420641 |
| 14 Tukilevy, 100x60mm             | 158825     | 6420134 |
| 15 Nippa                          | 159684     | 6420241 |