



Oras-mökkihana ja vedenlämmitin. Kääntyvä juoksuputki, juoksuputken kääntymiskulma on 120° (mahdollista rajoittaa 40°-80°). Maksimi virtaama 5 l/min. Veden lämmitessä hanan juoksuputkesta tulee muutamia tippoja vettä. Tämä on normaalia, eikä sitä saa estää. Poresuutinta ei saa vaihtaa tai korvata lisäosilla. Helppo asentaa. Veden lämpötila valittavissa +35°-85°C (suositus +65°C).

Jäätymisvaurioiden estämiseksi hana ja vedenlämmitin pitää tyhjentää talvikuukausien ajaksi. Tämä vedenlämmitin on sallittu käytettäväksi ainoastaan alkuperäisen Oras-mökkihanan kanssa. Kytkeä pistorasiaan, paineeton vedenlämmitin, 5 litraa. Hanaa ja lämminvesivaraajaa ei pidä asentaa erikseen.

- Keittiö
- Yksiotte
- Tasoasennus
- Kromi
- Kääntyvä juoksuputki, Kääntymiskulman rajoitusmahdollisuus
- CASCADE® - ilmaa sisältävä virtaama
- Yksi käyttövipu/kahva, Kuuma/Kylmä symbolit
- Lämminvesivaraaja
- Roskasiivilä(t)
- 3S-Installation -kiinnitysjärjestelmä

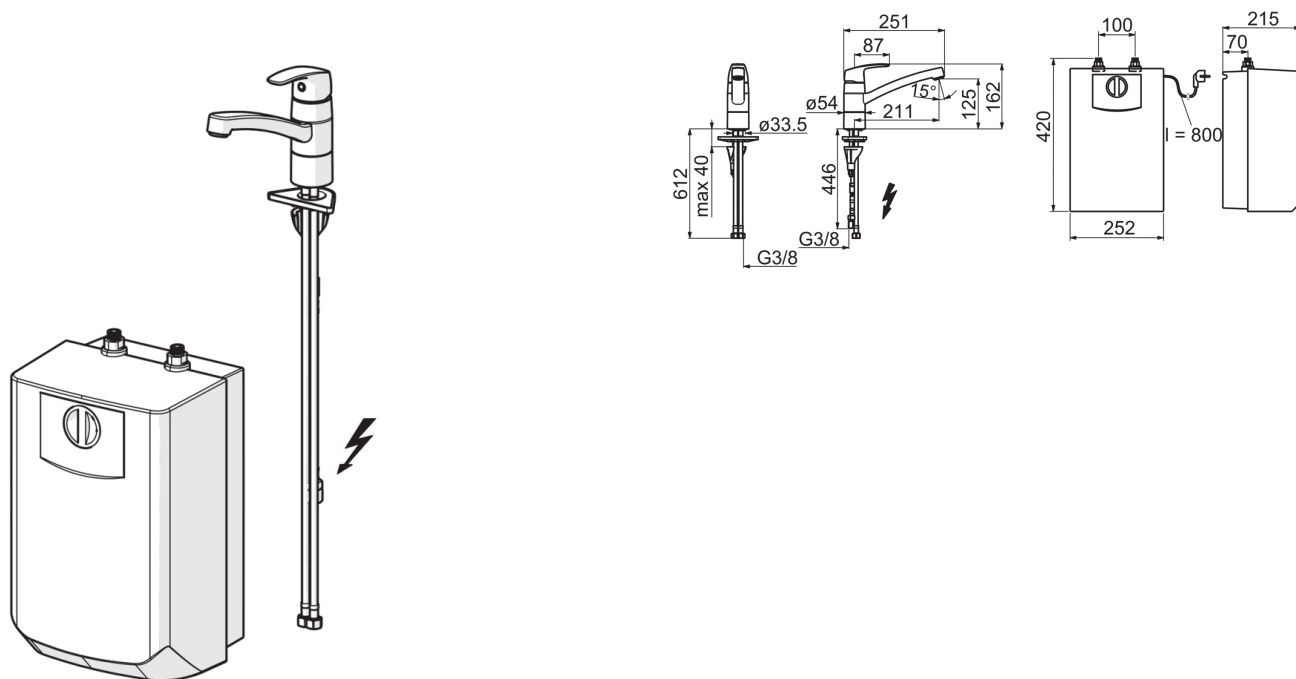
Tekniset tiedot

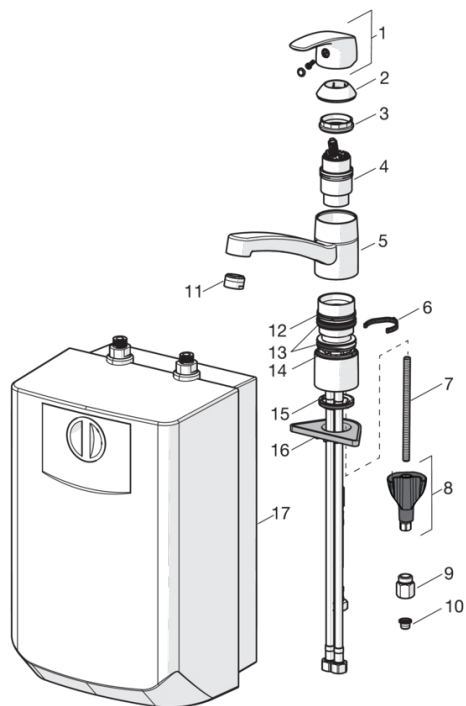
Tekniset ominaisuudet

Lämmin vesi	max. +80°C
Käyttöpaine	50 - 1000 kPa
Materiaali	brass

Määräykset

EN standardi	EN 817
Ääniluokka	I (ISO 3822)





SP1023F

Nimi	Koodi	LVI (Suomi)
01 Käyttövipu	602502V	6420625
02 Suojakuppi	602589V	6420632
03 Kiristysmutteri	158726	6420331
04 Säättöosa, matalapaine	158783V	6420384
05 Juoksuputki, L=210	602517V	6510235
06 Juoksuputken rajoitin, 40°- 80°	1002207/10	6420574
06 Juoksuputken rajoitin, 120°	1001406/10	6420642
07 Kiinnitysruuvi, M8x1, L=130	1000780V	6420637
08 Kiinnityssarja	602610V	6420634
09 Virtauksenrajoitin, 5 L/min	601493V	6420385
10 Roskasiivilät	199257/2	6420722
11 Vesitähti, M24x1	158556	6420387
12 Laakerirengas	601097/10	6420620
13 X-tiivistepakkaus	158735	6420263
14 Laakerirengas	159423/10	6420348
15 Pohjatiiviste	1002371V	6420646
16 Tukilevy, 100x60mm	158825	6420134
17 Vedenlämmitin	601680V	5254200