



Keittiöhana, jossa kääntyvä juoksuputki 120° (mahdollista rajoittaa 40°-80°).

- Keittiö
- Yksiotte
- Tasoasennus
- Kromi
- Kääntyvä juoksuputki
- Maksimivirtaaman rajoitusmahdollisuus
- 3S-Installation -kiinnitysjärjestelmä

Tekniset tiedot.

Virtaamatiedot

Virtaama 300 kPa	0.27 l/s
Painehäviö virtaamalla (0.2 l/s)	160 kPa

Tekniset ominaisuudet

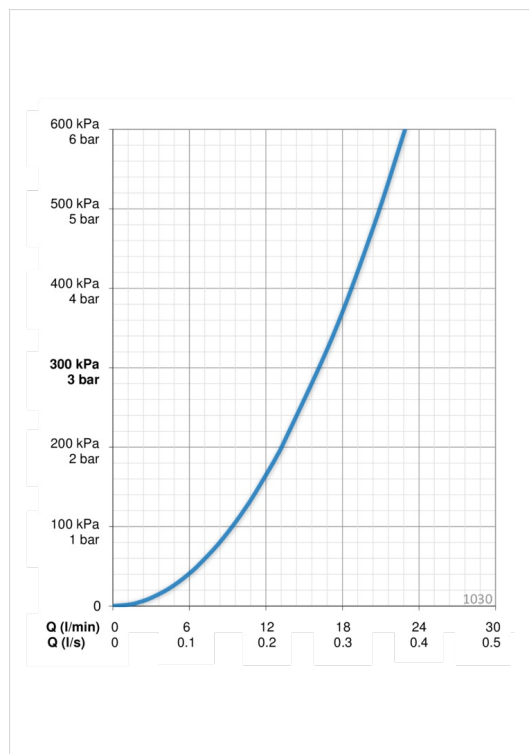
Lämmin vesi	max. +80°C
Käyttöpaine	50 - 1000 kPa
Liitännäiskoko	Ø10 mm
Projektio	211 mm
Materiaali	brass

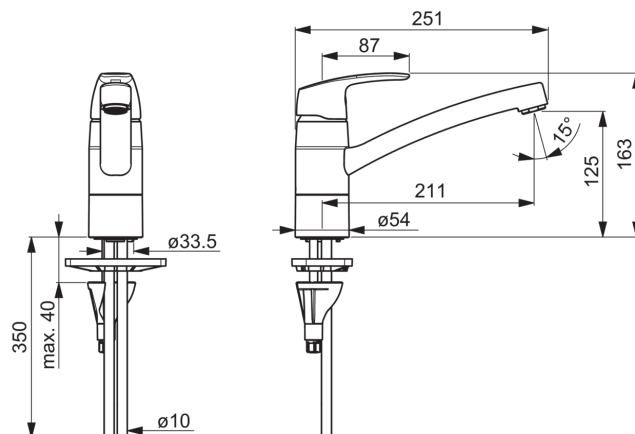
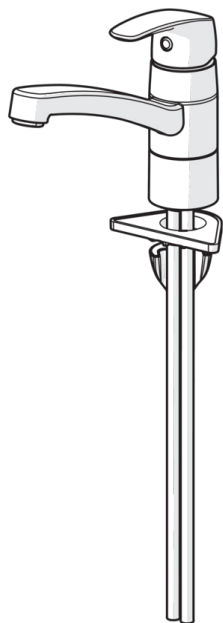
Määräykset

EN standardi	EN 817
Ääniluokka	I (ISO 3822)

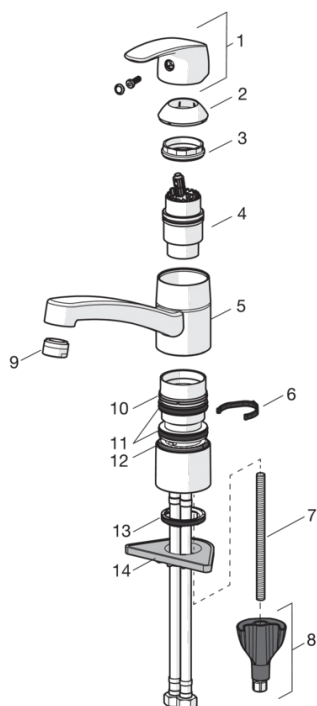
Tyyppihyväksynät

STF sertifikaatti	VTT-RTH-00090-17
KIWA SE	1491





Varaosat



SP1030F

	Koodi	LVI (Suomi)
01	602502V	6420625
02	602589V	6420632
03	158726	6420331
04	158890	6420301
05	602517V	6510235
06	1002207/10	6420574
06	1001406/10	6420642
07	1000780V	6420637
08	602610V	6420634
09	232210	6421620
10	601097/10	6420620
11	158735	6420263
12	159423/10	6420348
13	1002371V	6420646
14	158825	6420134