



Köksblandare med svängbar utloppspip och strålsamlare. Utloppspipens svängradie är förinställd på 120° (kan begränsas till 40°-80°). Inbyggd spärr för begränsning av temperatur och flöde. CU rör 10 mm.

- Kök
- Ettgreppsblandare
- Bänkmonterad
- Krom
- Svängbar utloppspip, Möjlighet till begränsning av svängradien
- Ettgreppsblandare, Symboler för Varmt/Kallt
- Möjlighet till spärr för begränsning av temperatur och flöde
- Ø 40 mm keramisk kassett för flödes- och temperaturkontroll
- Oras 3S-Installation för snabb, säker och enkel montering

Teknisk data

Flödesegenskaper

Flöde vid 300 kPa	0.27 l/s
Tryckfall vid flöde (0.2 l/s)	160 kPa

Tekniska egenskaper

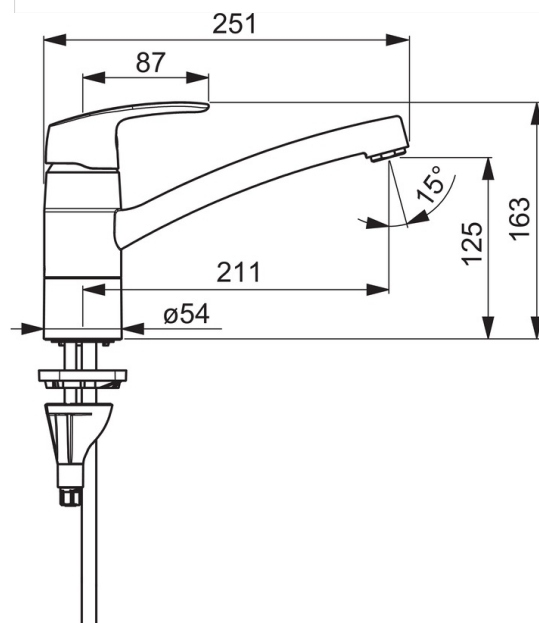
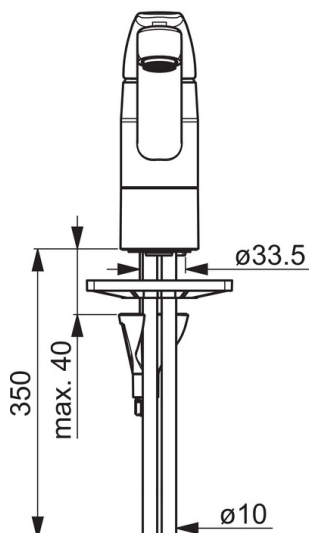
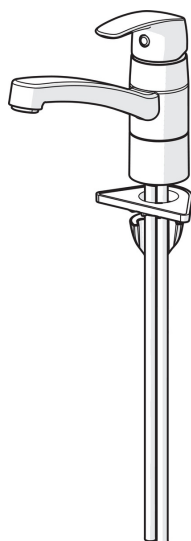
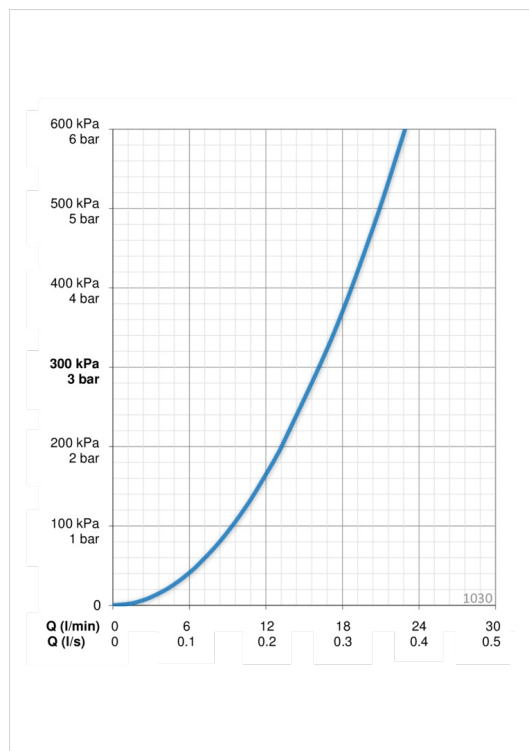
Varmvattenanslutning	max. +80°C
Arbetstryck	50 - 1000 kPa
Anslutning, mått	Ø10 mm
Projection	211 mm
Material	brass

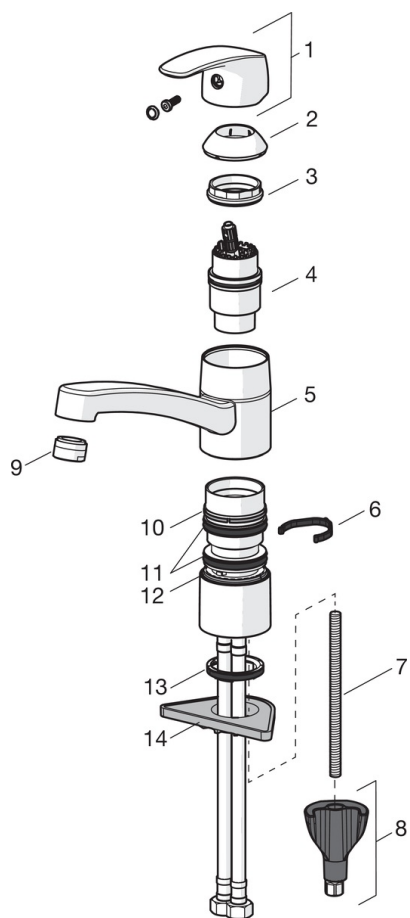
Bestämmelser

EN standard	EN 817
Ljudklass	I (ISO 3822)

Typgodkännanden

STF certifikat	VTT-RTH-00090-17
KIWA SE	1491





SP1030F

Namn	Kod	RSK
01 Spak	602502V	8393995
02 Skyddskåpa	602589V	8386090
03 Fästmutter	158726	8347501
04 Reglerinsats	158890	8347507
04 Reglerinsats, Green building	600979V	
05 Utloppspip, L=210	1005585V	
06 Begränsare för utloppspip, 40° - 80°	1002207/10	
06 Begränsare för utloppspip, 120°	1001406/10	8446426
07 Monteringsbult, M8x1, L=130	1000780V	
08 Monteringssats	602610V	8393996
09 Strålsamlare, M24x1, -105	601166V	
09 Strålsamlare, M24x1 STD HC B	232210	8242095
09 Strålsamlare, M24x1, -104	601434V	
10 Glidring	601097/10	
11 X-tätningssats	158735	8347504
12 Glidring	159423/10	8347544
13 Bottentätning	1002371V	
14 Stödskira, 100x60mm	158825	8347884