

EAN: 6414150086625  
[static.oras.com/1030F-104](http://static.oras.com/1030F-104)



Køkkenarmatur med svingtud.

Svingradius er 100° som standard (kan begrænses til 40°-80°). Der er mulighed for, at begrænse temperatur på armaturets kartouche.

Vandmængde 3.4 l/min.

F = fleksible slanger.

- Green Building
- Et-greb, Green Building
- Bordmontret
- Forkromet
- Standard perlator
- Étgreb, Varmt/Koldt symboler
- Mulighed for begrænsning af max. temperatur og vandmængde
- Ø 40 mm keramisk indsats til mængde- og temperaturregulering
- 3S-Installation for sikker og nem montering

## Tekniske data

### Flow attributter

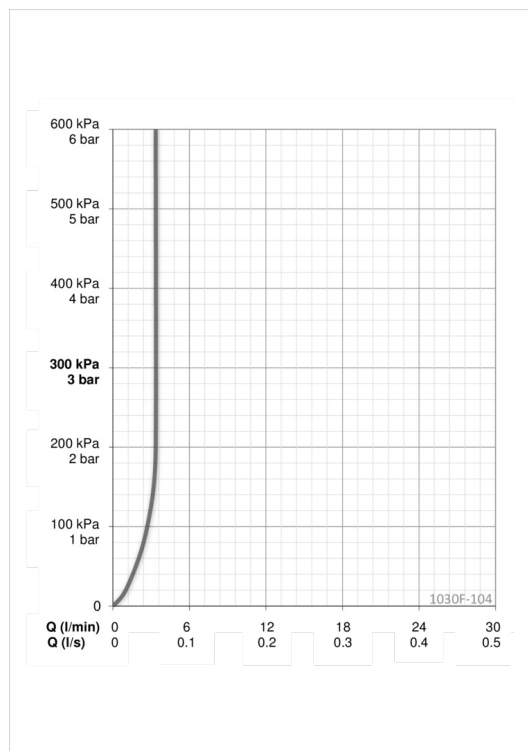
Vandmængde ved 300 kPa (med mængdebegrænsers) **0.056 l/s**

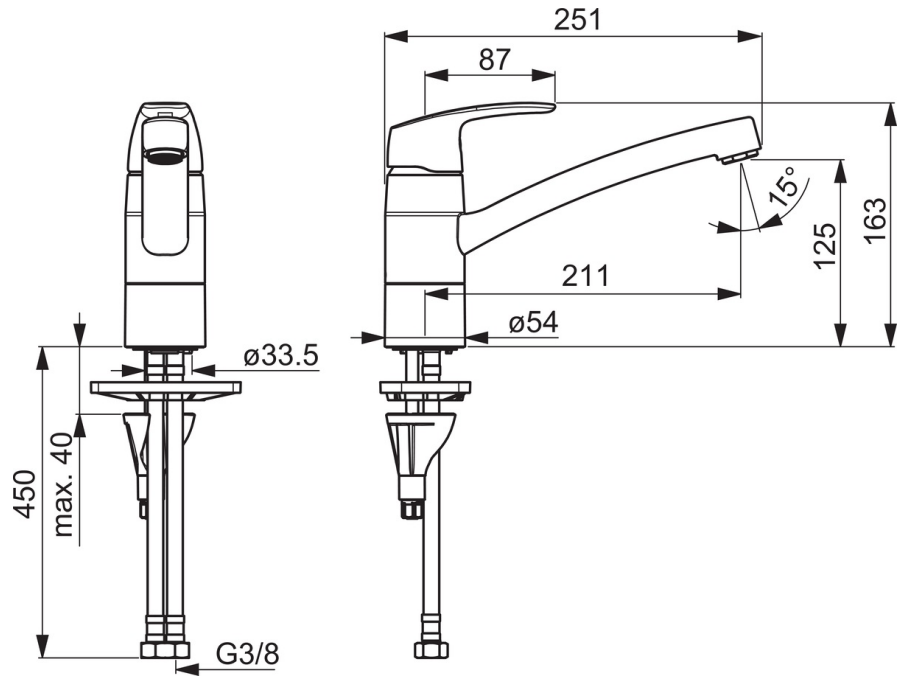
### Tekniske egenskaber

Varmtvandsforsyning **max. +80°C**  
 Arbejdstryk **50 - 1000 kPa**  
 Tilslutningsstørrelse **G3/8**  
 Fremspring **211 mm**  
 Materiale **brass**

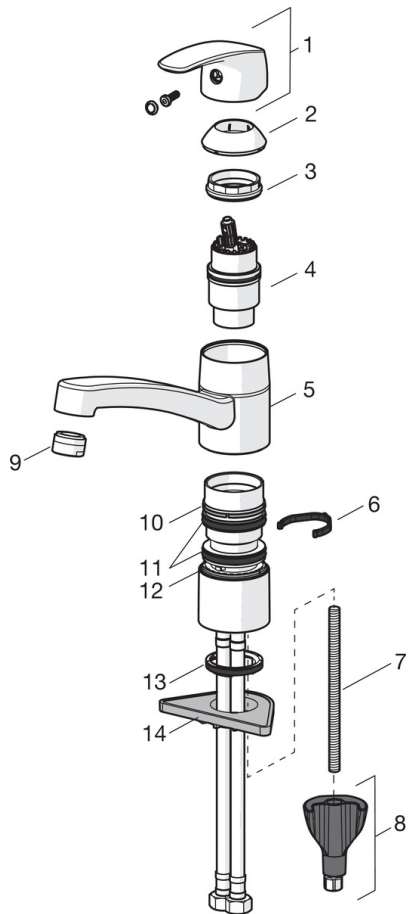
### Bestemmelser

EN standard **EN 817**  
 Støjklasse **I (ISO 3822) Oras lab.**





## Reservedele



### SP1030F

Navn	Kode	WVS
01 Greb Forkromet	602502V	745131308
02 Dækkape Forkromet	602589V	745131320
03 Møtrik	158726	745131435
04 Komplet indmad	158890	745131154
04 Komplet indmad, Green building	600979V	
05 Tud, L=210 Forkromet	1005585V	745131952
06 Svingtuds begrænser, 40°-80°	1002207/10	745131445
06 Svingtuds begrænser, 120°	1001406/10	745131447
07 Gevindstang, M8x1, L=130	1000780V	704270995
08 BESPÆNDINGSSÆT	602610V	704270996
09 Luftblander, M24x1, -105	601166V	704283756
09 Luftblander, M24x1 STD HC B Forkromet	232210	745131024
09 Luftblander, M24x1, -104	601434V	745131006
10 Glidering	601097/10	745131449
11 X-pakningssæt	158735	745131339
12 Glidering	159423/10	745131335
13 Bundpakning	1002371V	704209990
14 Plastplade til bESPÆNDING, 100x60mm	158825	745131904