

EAN: 6414150086625
LVI: 6219146
static.oras.com/1030F-104



Keittiöhana, jossa kääntyvä juoksuputki 120° (mahdollista rajoittaa 40°-80°). Virtauksenrajoitin (3.4 l/min) mahdollistaa pienen vedenkulutuksen. Täyttää Green Buildingin tehokkaalle vedenkäytölle asettamat vaatimukset.

- Green Building
- Yksiote, Green Building
- Tasoasennus
- Kromi
- Vakioporesuutin
- Yksi käyttövipu/kahva, Kuuma/Kylmä symbolit
- Lämpötilan ja virtaaman rajoitusmahdollisuus
- Ø 40 mm säätöosa
- 3S-Installation -kiinnitysjärjestelmä

Tekniset tiedot

Virtaamatiedot

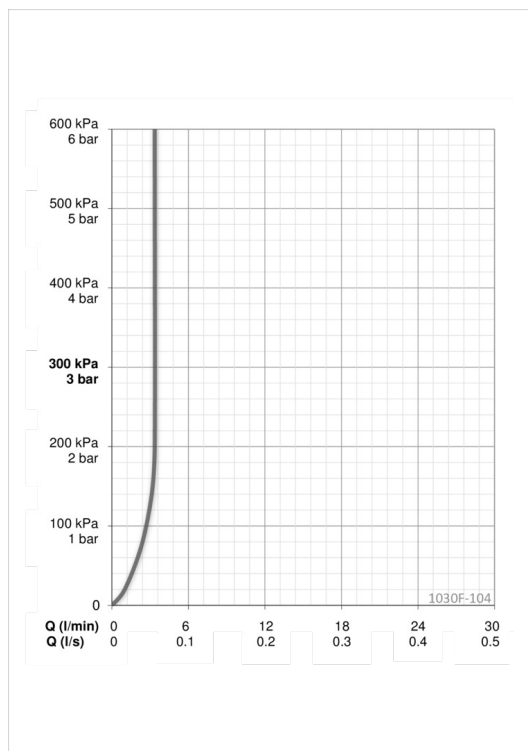
Virtaama 300 kPa (virtauksenrajoittimin) **0.056 l/s**

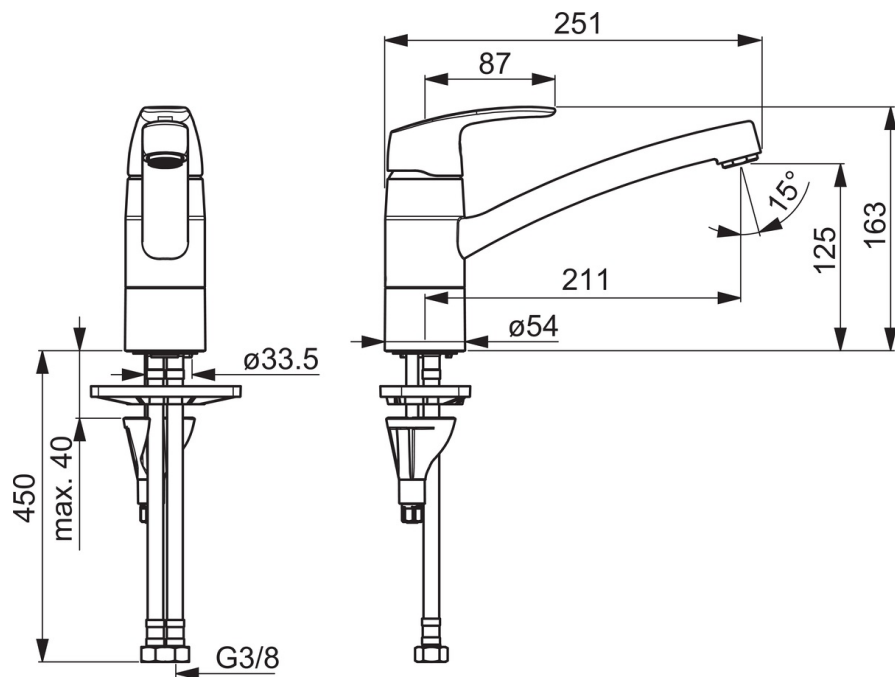
Tekniset ominaisuudet

Lämmin vesi **max. +80°C**
Käyttöpaine **50 - 1000 kPa**
Liitännätkoko **G3/8**
Projektiio **211 mm**
Materiaali **Messinki**

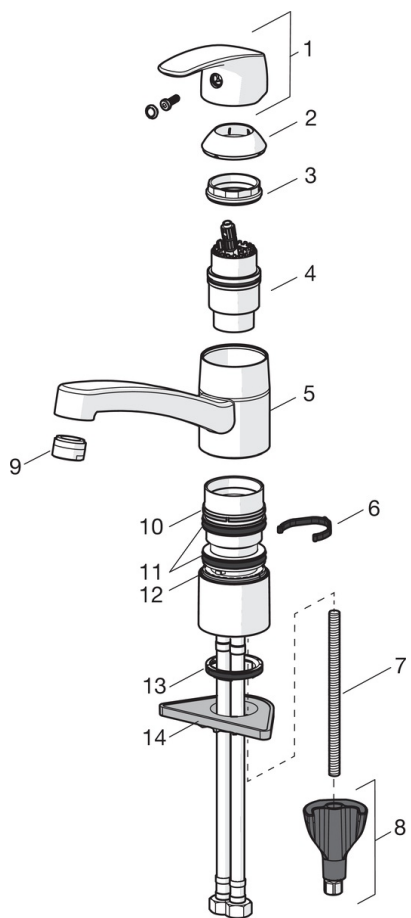
Määräykset

EN standardi **EN 817**
Ääniluokka **I (ISO 3822) Oras lab.**





Varaosat



SP1030F

Nimi	Koodi	LVI
01 Käyttövipu	602502V	6420625
02 Suojakuppi	602589V	6420632
03 Kiristysmutteri	158726	6420331
04 Säätöosa	158890	6420301
04 Säätöosa, Green building	600979V	6420733
05 Juoksuputki, L=210	1005585V	6510259
06 Juoksuputken rajoitin, 40°-80°	1002207/10	6420574
06 Juoksuputken rajoitin, 120°	1001406/10	6420642
07 Kiinnitysruuvi, M8x1, L=130	1000780V	6420637
08 Kiinnityssarja	602610V	6420634
09 Poresuutin, M24x1, -105	601166V	6510075
09 Poresuutin, M24x1 STD HC B	232210	6421620
09 Poresuutin, M24x1, -104	601434V	6420700
10 Laakerirengas	601097/10	6420620
11 X-tiivistepakkaus	158735	6420263
12 Laakerirengas	159423/10	6420348
13 Pohjatiiviste	1002371V	6420646
14 Tukilevy, 100x60mm	158825	6420134