

EAN: 6414150086625
static.oras.com/1030F-104



Virtuvinis maišytuvas su sukiojamu snapu. Snapo posūkio kampas 100° (keičiamas 40° - 80°). Srauto ribotumas 3.4 l/min.

Lankstūs pajungimo vamzdeliai.

Atitinka Green Building tvarios statybos reikalavimus efektyviam vandens naudojimui užtikrinti.

- GreenBuilding
- Viensvirtis, Green Building – tvarios statybos standartas
- Montuojamas stalviršyje
- Chromas
- CASCADE® – aeratoriaus srovė
- Valdomas svirtele/rankenėle, Karšto/ šalto vandens simboliai
- Vandens temperatūros ir maksimalaus srauto ribojimo funkcijos
- \varnothing 40 mm keraminė valdančioji kasetė
- 3S-Installation – greito ir saugaus montavimo sistema

Techniniai duomenys

Srauto duomenys

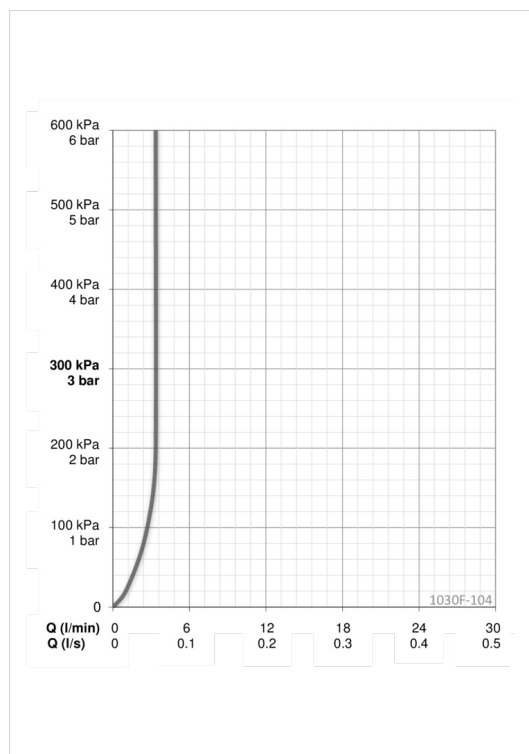
Srovės stiprumas prie 300 kPa (su srovės ribotuviu) **0.056 l/s**

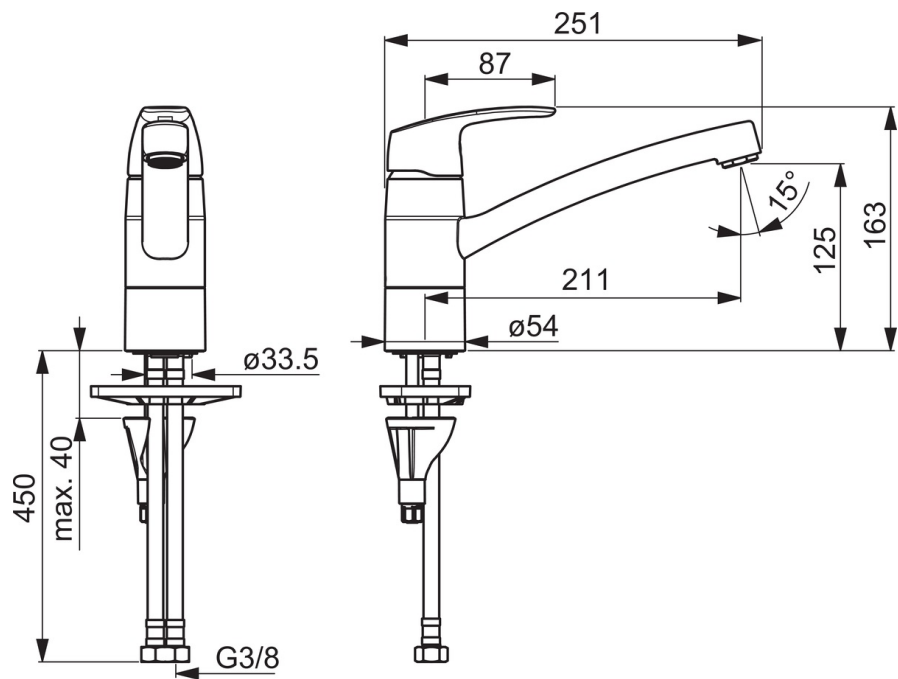
Techninės ypatybės

Vandens temperatūra **max. +80°C**
 Darbinis spaudimas **50 - 1000 kPa**
 Pajungimo dydis **G3/8**
 Projekcija **211 mm**
 Medžiaga **Žalvaris**

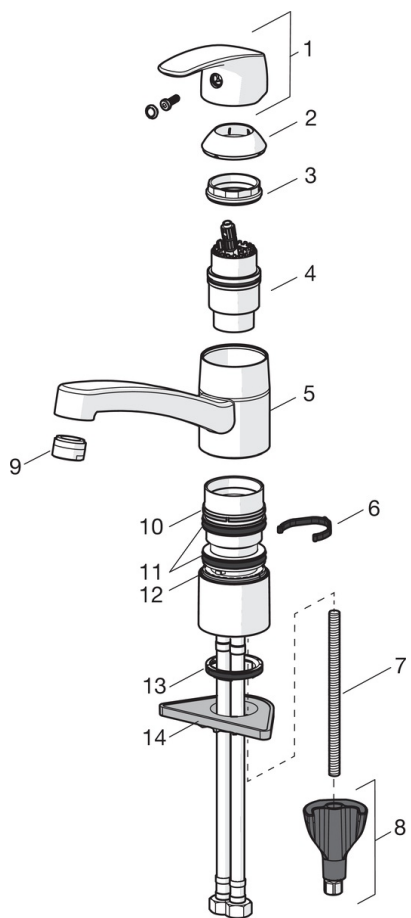
Reguliavimai

EN standartas **EN 817**
 Triukšmo klasė **I (ISO 3822) Oras lab.**





Atsarginės dalys



SP1030F

	Pavadinimas	Kodas
01	Svirtelė	602502V
02	Dangtelis	602589V
03	Užspaudimo veržlė	158726
04	Valdančioji kasetė, komplektas	158890
04	Valdančioji kasetė, komplektas, Green building	600979V
05	1005585V	
06	Snapo posūkio ribotuvas, 40° - 80°	1002207/10
06	Snapo posūkio ribotuvas, 120°	1001406/10
07	Tvirtinimo varžtai, M8x1, L=130	1000780V
08	Tvirtinimo komplektas	602610V
09	Aeratorius, M24x1, -105	601166V
09	Aeratorius, M24x1 STD HC B	232210
09	Aeratorius, M24x1, -104	601434V
10	Žiedas	601097/10
11	Snapelio tarpinė	158735
12	Žiedas	159423/10
13	Tarpinė	1002371V
14	Pagalbinė plokštelė, 100x60mm	158825