

EAN: 6414150086625

www.oras.com/se/products/oras/product/1030F-104



Köksblandare med svängbar utloppspip och strålsamlare. Utloppspipens svängradie är förinställd på 120° (kan begränsas till 40°-80°). Inbyggd spärr för begränsning av temperatur.

Flöde 3.4 l/min.

F = flexibel anslutning

Uppfyller kraven på effektiv användning av vatten vid Green Building.

- Green Building
- Ettgreppsblandare, Green Building
- Bänkmonterad
- Krom
- CASCADE® - stråle
- Ettgreppsblandare, Symboler för Varmt/Kallt
- Möjlighet till spärr för begränsning av temperatur och flöde
- ø 40 mm keramisk kassett för flödes- och temperaturkontroll
- Oras 3S-Installation för snabb, säker och enkel montering

Teknisk data

Flödesegenskaper

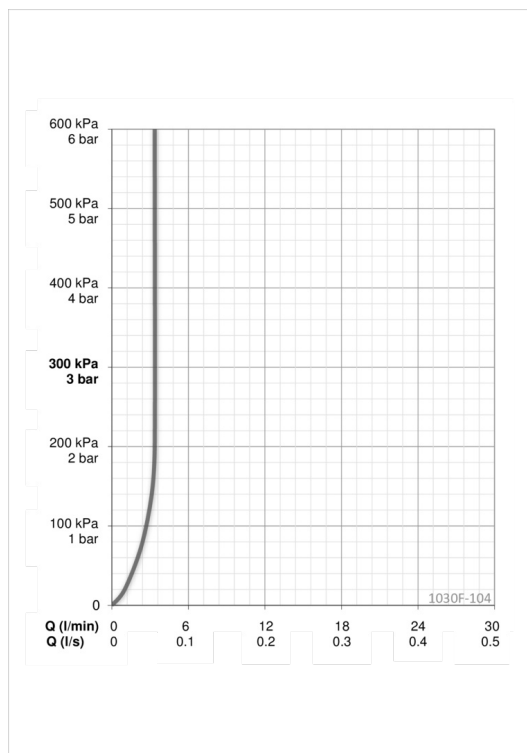
Flöde vid 300 kPa (med flödesbegränsare) **0.056 l/s**

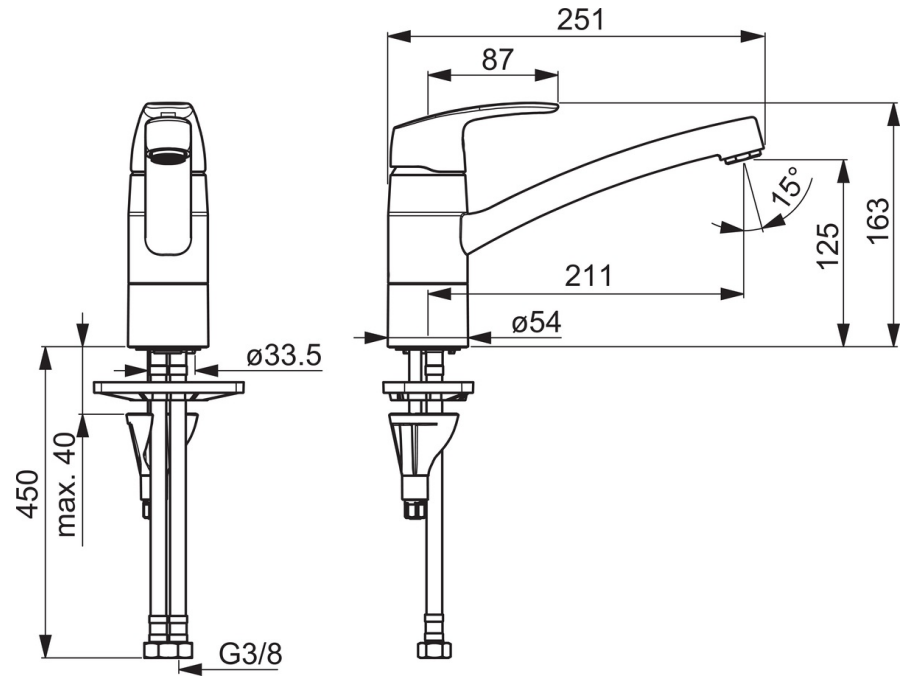
Tekniska egenskaper

Varmvattenanslutning **max. +80°C**
 Arbetstryck **50 - 1000 kPa**
 Anslutning, mått **G3/8**
 Projection **211 mm**
 Material **brass**

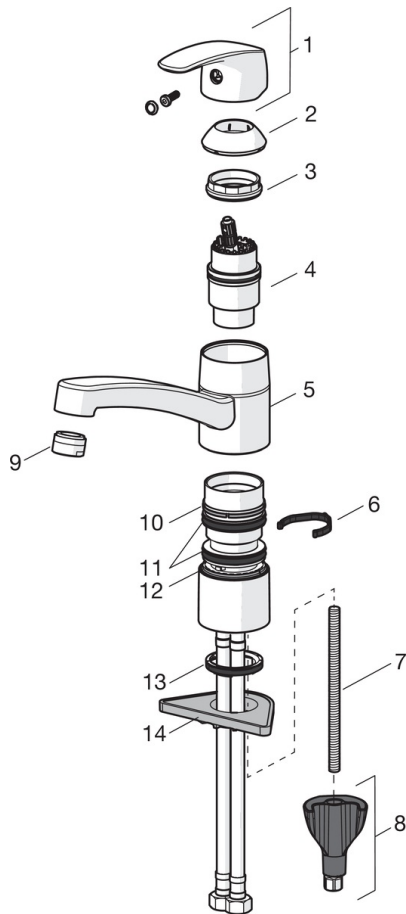
Bestämmelser

EN standard **EN 817**
 Ljudklass **I (ISO 3822) Oras lab.**





Reservdelar



SP1030F

Namn	Kod	RSK
01 Spak	602502V	8393995
02 Skyddskåpa	602589V	8386090
03 Fästmutter	158726	8347501
04 Reglerinsats	158890	8347507
04 Reglerinsats, Green building	600979V	
05 Utloppspip, L=210	1005585V	
06 Begränsare för utloppspip, 40° - 80°	1002207/10	
06 Begränsare för utloppspip, 120°	1001406/10	8446426
07 Monteringsbult, M8x1, L=130	1000780V	
08 Monteringsatts	602610V	8393996
09 Strålsamlare, M24x1, -105	601166V	
09 Strålsamlare, M24x1 STD HC B	232210	8242095
09 Strålsamlare, M24x1, -104	601434V	
10 Glidring	601097/10	
11 X-tätningssats	158735	8347504
12 Glidring	159423/10	8347544
13 Bottentätning	1002371V	
14 Stödskena, 100x60mm	158825	8347884