

EAN: 6414150078828

www.oras.com/lt/products/oras/product/1030F-105



Virtuvinis maišytuvas su sukiojamu snapu. Snapo posūkio kampas 100° (keičiamas 40°- 80°).
Srauto ribotuvas 4.2 l/min.

Lankstūs pajungimo vamzdeliai.

Atitinka Green Building tvarios statybos reikalavimus efektyviam vandens naudojimui užtikrinti.

- Green Building
- Viensvirtis, Green Building – tvarios statybos standartas
- Montuojamas stalviršyje
- Chromas
- CASCADE® – aeratoriaus srovė
- Viensvirtis, Karšto/ šalto vandens žymenys
- Vandens temperatūros ir maksimalaus srauto ribojimo funkcijos
- ø 40 mm keraminė valdančioji kasetė
- 3S-Installation – greito ir saugaus montavimo sistema

Techniniai duomenys

Srauto duomenys

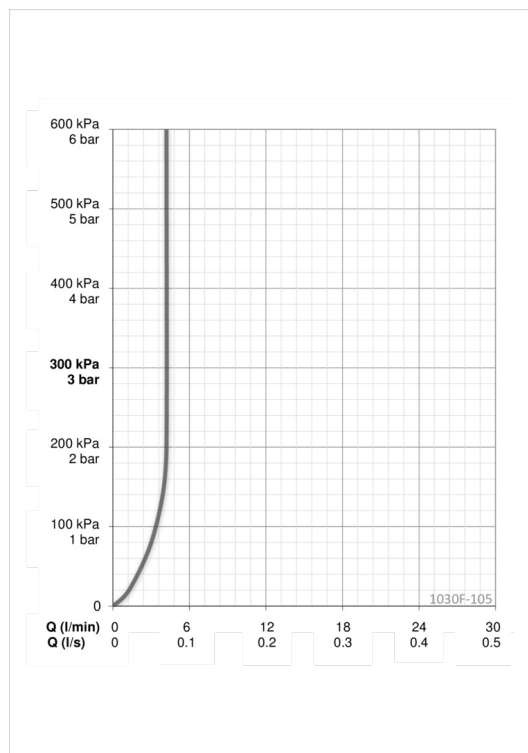
Srovės stiprumas prie 300 kPa (su srovės ribotuviu) **0.07 l/s**

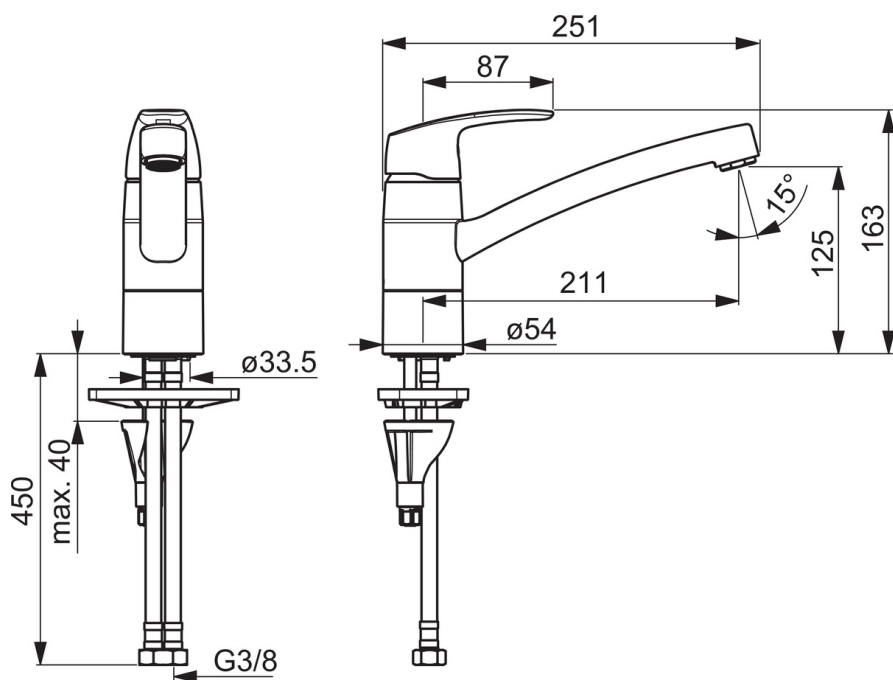
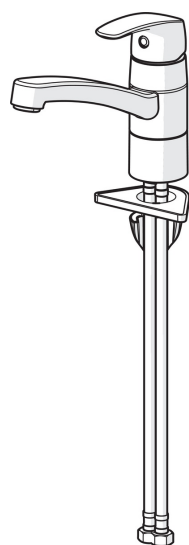
Techninės ypatybės

Vandens temperatūra **max. +80°C**
Darbinis spaudimas **50 - 1000 kPa**
Pajungimo dydis **G3/8**
Projekcija **211 mm**
Medžiaga **brass**

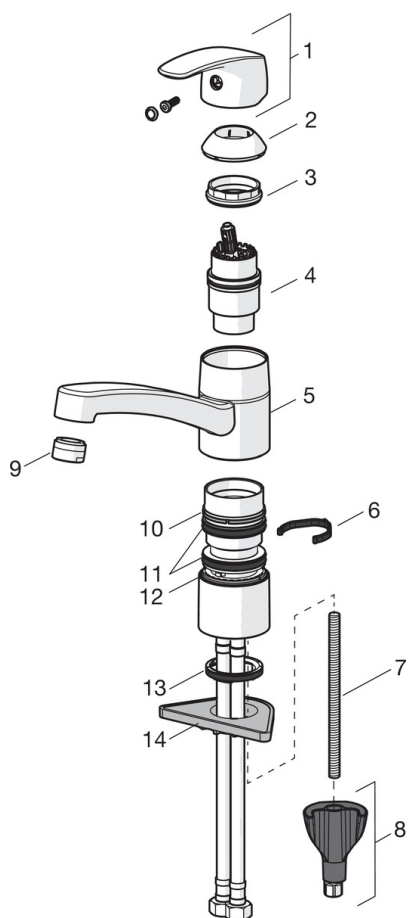
Reguliavimai

EN standartas **EN 817**
Triukšmo klasė **I (ISO 3822) Oras lab.**





Atsarginės dalys



SP1030F

	Pavadinimas	Kodas
01	Svirtis	602502V
02	Dangtelis	602589V
03	Užspaudimo veržlė	158726
04	Valdančioji kasetė, komplektas	158890
04	Valdančioji kasetė, komplektas, Green building	600979V
05	Snapas, L=210	1005585V
06	Snapo posūkio ribotuvas, 40°- 80°	1002207/10
06	Snapo posūkio ribotuvas, 120°	1001406/10
07	Tvirtinimo varžtai, M8x1, L=130	1000780V
08	Tvirtinimo komplektas	602610V
09	Aeratorius, M24x1, -105	601166V
09	Aeratorius, M24x1 STD HC B	232210
09	Aeratorius, M24x1, -104	601434V
10	Žiedas	601097/10
11	Snapelio tarpinė	158735
12	Žiedas	159423/10
13	Tarpinė	1002371V
14	Pagalbinė plokštelė, 100x60mm	158825