

EAN: 6414150078828
static.oras.com/1030F-105



- GreenBuilding
- Jednouchwytna, Green Building
- Montaż powierzchniowy
- Chrom
- Standardowy aerator
- Pojedyncza dźwignia/uchwyt, Symbole Ciepła/Zimna
- Możliwość ograniczenia na głowicy maksymalnej temperatury i przepływu
- Ceramiczna głowica ϕ 40 mm do ustawiania przepływu i temperatury
- 3S-Installation

Dane techniczne

Cechy przepływowe

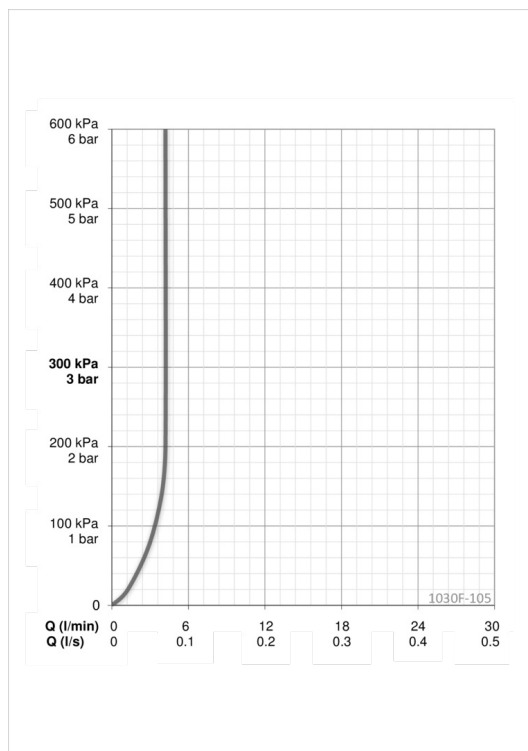
Natężenie przepływu przy 300 kPa (Z regulatorem przepływu) **0.07 l/s**

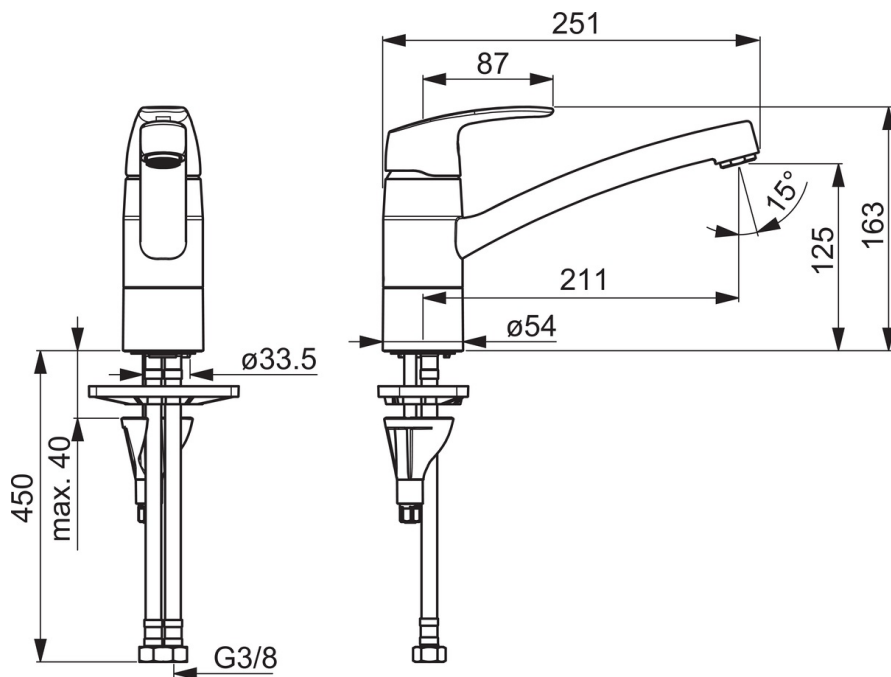
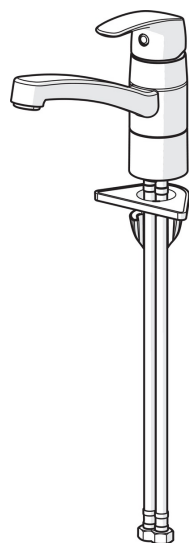
Właściwości techniczne

Woda ciepła zasilająca **max. +80°C**
 Ciśnienie robocze **50 - 1000 kPa**
 Wielkość przyłącza **G3/8**
 Projection **211 mm**
 Materiał **brass**

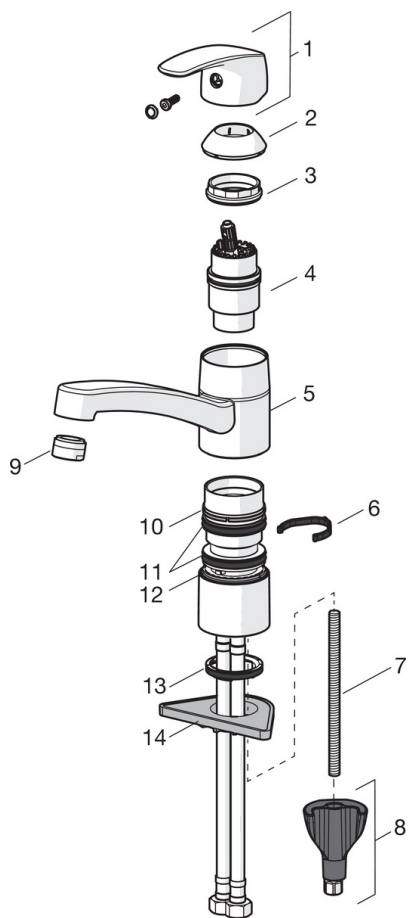
Przepisy prawne

EN standard **EN 817**
 Klasa głośności **I (ISO 3822) Oras lab.**





Części zamienne



SP1030F

Nazwa	Kod
01 Dźwignia	602502V
02 Nasadka ochronna	602589V
03 Nakrętka mocująca	158726
04 Moduł sterujący	158890
04 Moduł sterujący, Green building	600979V
05 Wylewka, L=210	1005585V
06 Błokada wylewki, 40° - 80°	1002207/10
06 Błokada wylewki, 120°	1001406/10
07 Śruba mocująca, M8x1, L=130	1000780V
08 Zestaw mocujący	602610V
09 Aerator, M24x1, -105	601166V
09 Aerator, M24x1 STD HC B	232210
09 Aerator, M24x1, -104	601434V
10 Pierścień kompensacyjny	601097/10
11 Zestaw "X"-uszczelnień	158735
12 Pierścień kompensacyjny	159423/10
13 Uszczelka	1002371V
14 Płyta mocująca, 100x60mm	158825